



- 说明
- 流速
- 尺寸
- 功能
- 连接类型
- 最大紧固扭矩 BSP
- 最大紧固扭矩 UNF
- 流体和材料
- 订购号

HC6 miniBOOSTER



HC6 型：9 种不同的增压系数

P_{IN}：20 - 200 bar (进口压力)

P_H：最大 800 bar (出口压力)

P_{RETURN}：尽可能低 (油箱回油压力)

增压比： $P_H = (P_{IN} - P_{RETURN}) \cdot i$ (增压)

安装：管式管路

附件：先导单向阀

A 型 = 无单向阀

B 型 = 有单向阀

G 型 = 直接比例控制

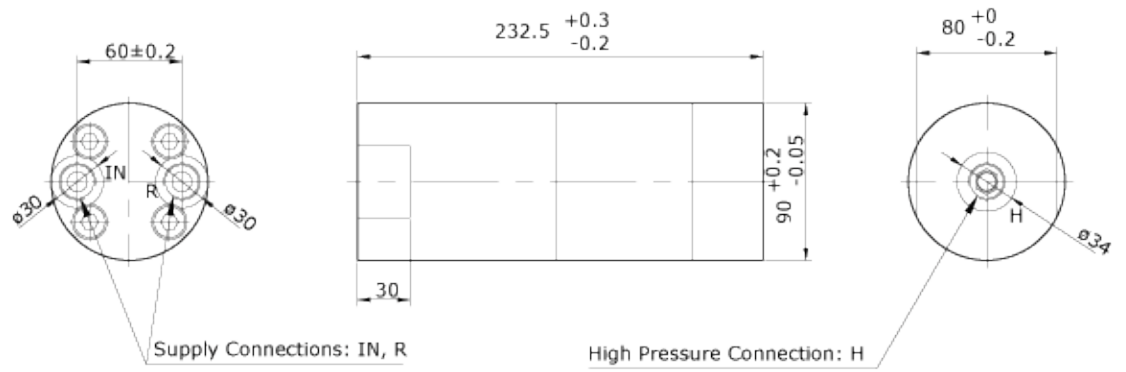
▲ HC6 miniBOOSTER 液压增压器说明

HC6 是一个高流量设备，高压端最高流量可达 11 l/min。与其他 miniBOOSTER 型号一样，HC6 可将供油压力升高并输出，并可自动补偿液压油损耗来维持高压。出口压力的调节通过改变供油压力来实现。相对于其流量而言，HC6 是一个紧凑型设备，重量仅为 9.5 kg。

▲ 流速

增压系数 i	最大出口流量 l/min	最大进口流量 l/min
1.3	3.1	50.0
1.5	2.5	50.0
1.9	2.0	50.0
2.5	13.0	70.0
3.3	11.0	70.0
4.0	9.0	70.0
4.9	7.0	70.0
6.3	5.5	70.0
8.2	4.5	70.0

▲ 尺寸



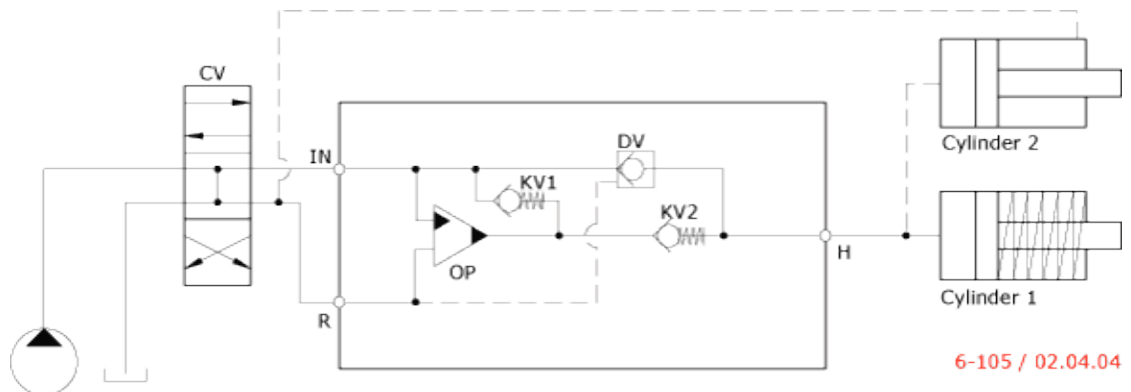
6-120 / 26.01.05

▲ 功能

功能图对基本操作进行了图例说明。液压油通过方向控制阀 CV 流入 IN 端口，直接流经止回阀 KV1、KV2 和 DV，到达高压侧 H。在这种情况下，通过增压器的流量达到最大值，从而实现快进功能。

当高压侧 H 的压力达到预定值时，阀 KV1、KV2 和 DV 关闭。终端压力通过油泵 OP 的往复运动获得。当高压侧 H 的终端压力达到预定值时，设备将自动停止运行。如果由于油消耗或泄漏使高压侧的压力下降，则 OP 阀将自动运行，以维持终端压力。

功能图



6-105 / 02.04.04

▲ 连接类型

连接	IN / R	H
1	1/2" BSP	1/2" BSP
2	3/4-16" UNF	3/4-16" UNF

▲ 最大紧固扭矩 BSP

	IN / R	H
	1/2" BSP	1/2" BSP
带钢质垫圈	13.0 da/Nm	13.0 da/Nm
带铝质垫圈	7.0 da/Nm	∞
带切刃	13.0 da/Nm	13.0 da/Nm

▲ 最大紧固扭矩 UNF

	IN / R	H
	3/4-16" UNF	3/4-16" UNF
带 O型环	3.5 da/Nm	6.0 da/Nm

▲ 流体和材料

请参见一般说明。

▲ 订购 HC6

订购 i = 4.0 的 HC6 样品。
DV 集成及 BSP 连接：HC6-4.0-B-1

型号	增压系数 <i>i</i>	泄流阀	连接
HC6	您的选择...	您的选择...	您的选择...
	参见列表	A = (无) / A 型	1
		B = (有) / B 型	2
		∅G = (比例) / G 型	∅

