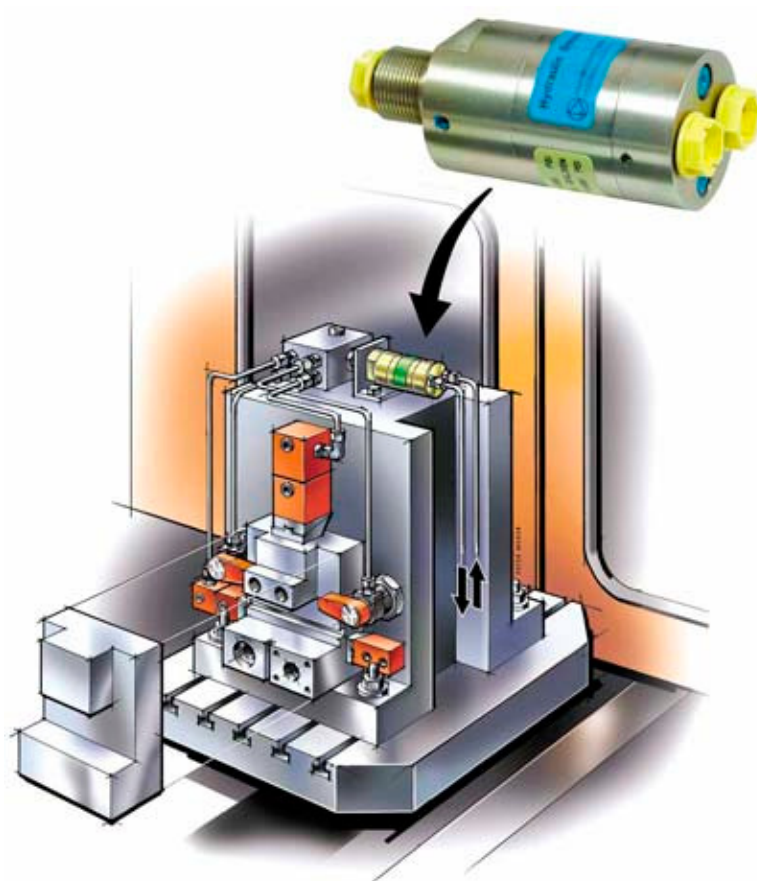




请参见以下应用实例：

夹紧应用

- 营救应用
- 行走应用
- 离岸应用
- 液压 泵站
- 铁路应用



miniBOOSTER 通常用于在夹紧系统中操作夹钳和支持液压缸。使用较低的机械工具液压力产生较高的压力，从而节约能量和空间。

充分验证的应用领域：

- 夹钳和棘爪上的支持液压缸。
- 加工中央的轨道夹紧
- 轴头夹钳松开
- 旋转运行中的机床上的刀具和夹钳

