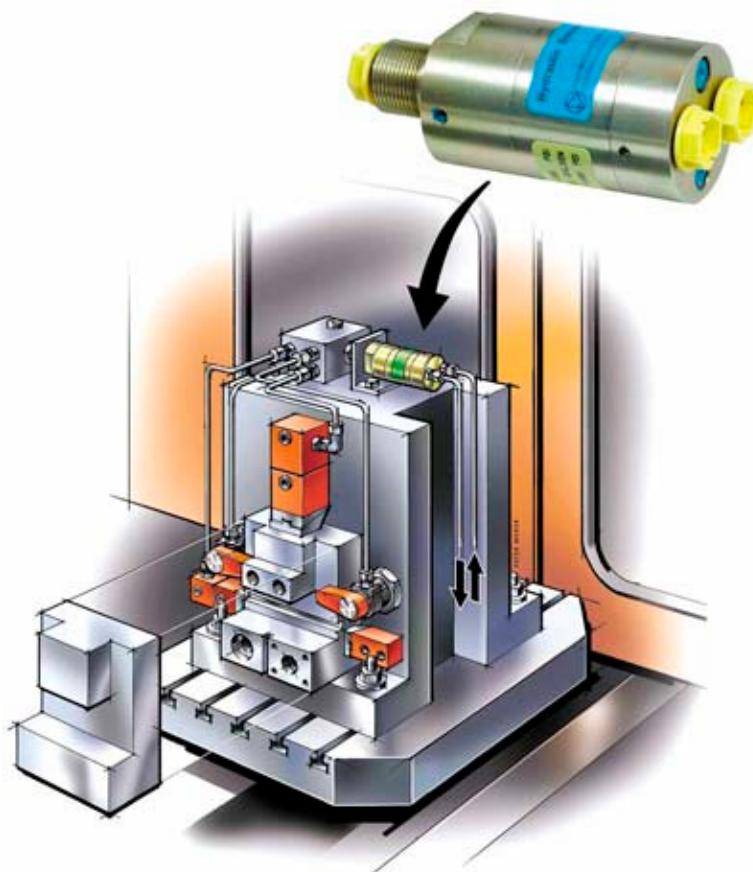




Voir les exemples
d'applications dans :

- Secours
- Mobiles
- Offshore
- Générateurs
- Équipement ferroviaire

Applications de bridage



Le miniBOOSTER est généralement utilisé pour placer et supporter les vérins des systèmes de bridage. La pression hydraulique faible de la machine-outil est utilisée pour produire une pression d'alimentation élevée, ce qui permet d'économiser de l'énergie et de gagner de l'espace.

Applications éprouvées :

- Serrer et supporter les vérins sur les palettes
- Pinces à rails sur les postes de charge
- Desserrage des têtes de broches
- Rotation de couteaux et pièces de fixation sur les machines mobiles

ISO 9001
BUREAU VERITAS
Certification

