



- 说明
- 流速
- 尺寸
- 功能
- 流体和材料
- 订购

## HC3 - F miniBOOSTER



**HC3 - F 型:** 11 种不同的增压系数

**P<sub>IN</sub>:** 20 – 200 bar (进口压力)

**P<sub>H</sub>:** 最大 500 bar (出口压力)

**P<sub>RETURN</sub>:** 尽可能低 (油箱回油压)

增压比:  $P_H = (P_{IN} - P_{Return}) \cdot i$  (增压)

安装: 集成系统 miniBOOSTER 模式

附件: 先导单向阀

**A 型** = 无单向阀

**B 型** = 有单向阀

**G 型** = 直接比例控制

### ▲ HC3 - F miniBOOSTER 液压增压器说明

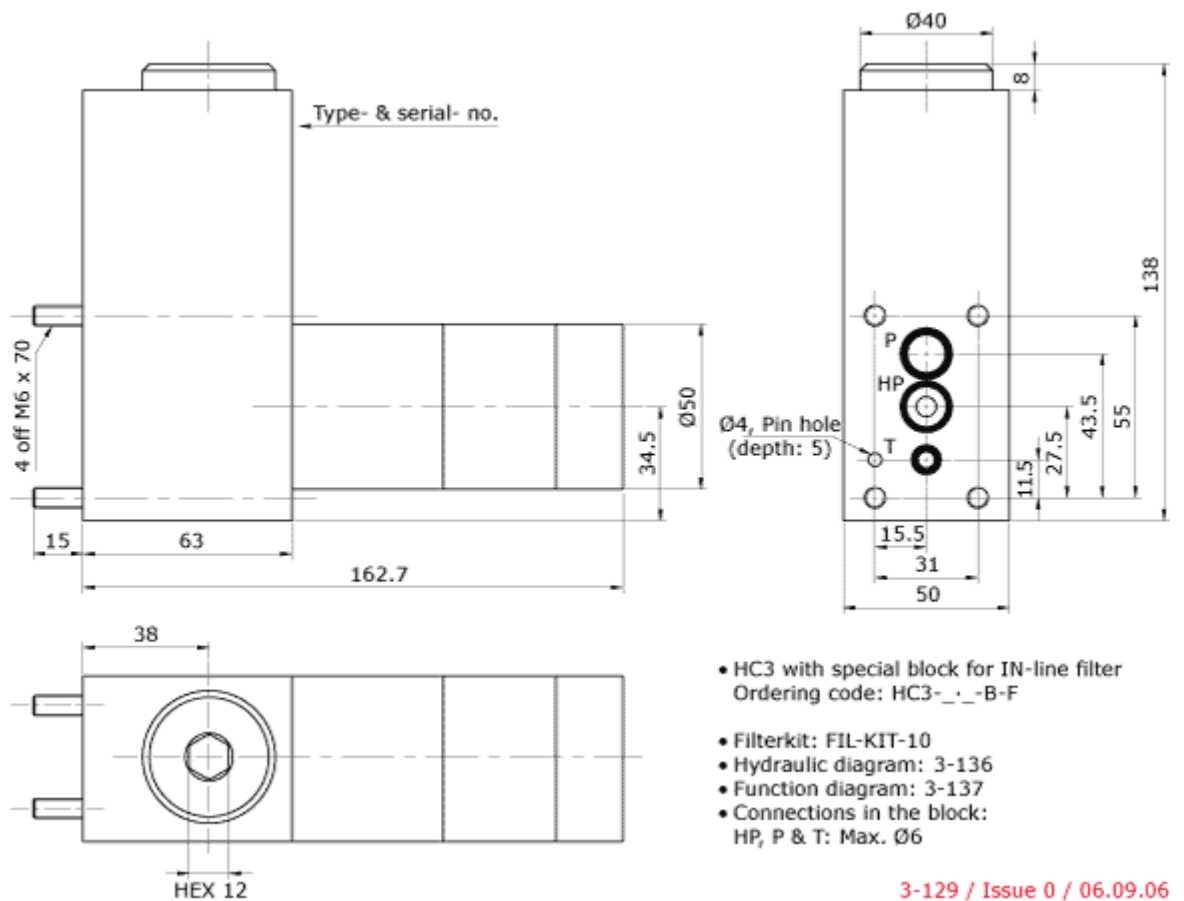
HC3 - F 是 HC3 的一个直立型号, 集成有 10 微米过滤器和 2 个阻尼口。所有端口均位于一端, 插孔样式为 miniBOOSTER 设计。该设备结构紧凑, 重量仅为 4.3 kg。

HC3 标准集成有先导单向阀。标准型号的最大出口压力为 500 bar。出口压力的调节通过改变供油压力来实现。

### ▲ 流速

增压系数 i	最大出口流量 l/min	最大进口流量 l/min
1.2	1.2	8.0
1.5	1.0	8.0
2.0	2.0	12.0
2.8	2.2	13.0
3.2	2.5	15.0
4.0	2.0	14.0
5.0	1.6	14.0
6.6	1.3	13.0
9.0	0.9	13.0
13.0	0.6	12.0
20.0	0.3	12.0

### ▲ 尺寸



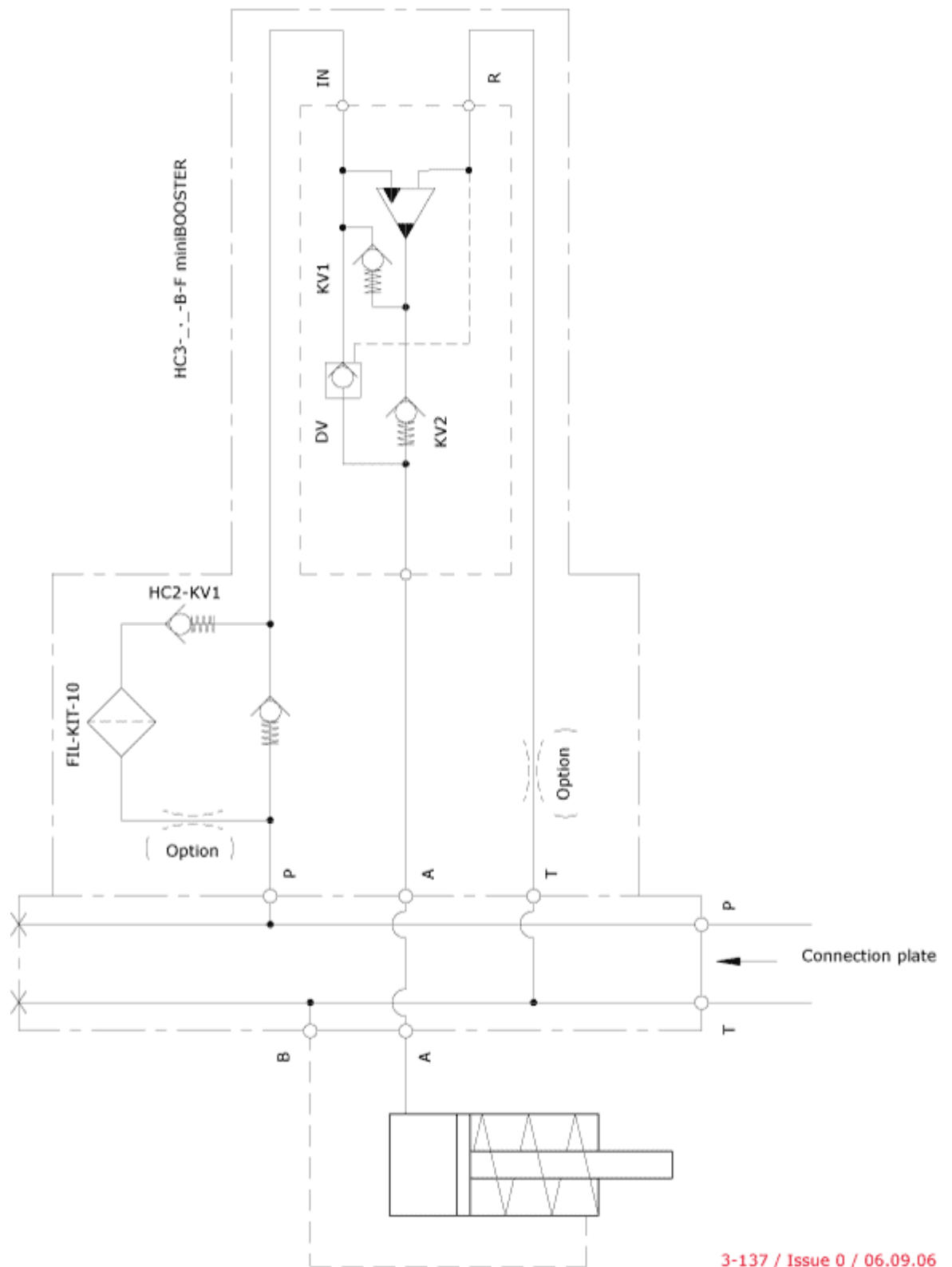
3-129 / Issue 0 / 06.09.06

#### ▲ 功能

功能图对基本操作进行了图例说明。液压油经过连接板和过滤器流向 HC3 的 IN 端口，直接流经止回阀 KV1、KV2 和 DV，到达高压侧 H。

液压油从高压侧 H 供给，流向连接板端口 A。在这种情况下，通过增压器的流量将达到最大值，从而实现快进功能。当高压侧 H 的泵压到达预定值时，阀 KV1、KV2 和 DV 关闭。终端压力通过油泵 OP 的往复运动获得当高压侧的终端压力到达预定值时，设备将自动停止运行。如果由于油消耗或泄漏使高压侧的压力下降，则 OP 阀将自动运行，以维持终端压力。

功能图



3-137 / Issue 0 / 06.09.06

▲ 流体和材料

请参见“一般说明”。

▲ 订购 HC3 - F

订购  $i = 4.0$  的 HC3 - F 样品

DV 集成: HC3 - 4.0 - B - F

型号	增压系数 $i$	泄流阀	型号
HC3	您的选择...	您的选择...	F
	参见流速表	A = (无) / A 型	



B = (有) / B 型

G = (比例) / G 型