



- 说明
- 流速
- 尺寸
- 功能
- 连接类型
- 最大紧固扭矩 BSP
- 最大紧固扭矩 UNF
- 高压板
- 材料和流体
- 订购号

HC8W miniBOOSTER



HC8W 型：5 种不同的增压系数

P_{IN}：进口压力 20 ÷ 200 bar

P_H：最大 2,000 bar (出口压力)

P_{RETURN}：尽可能低 (油箱回油压力)

增压比： $P_H = (P_{IN} - P_{RETURN}) \cdot i$ (增压)

安装：管式管路

附件：集成先导单向阀
可连接压力表传感器

▲ HC8W miniBOOSTER 液压增压器说明

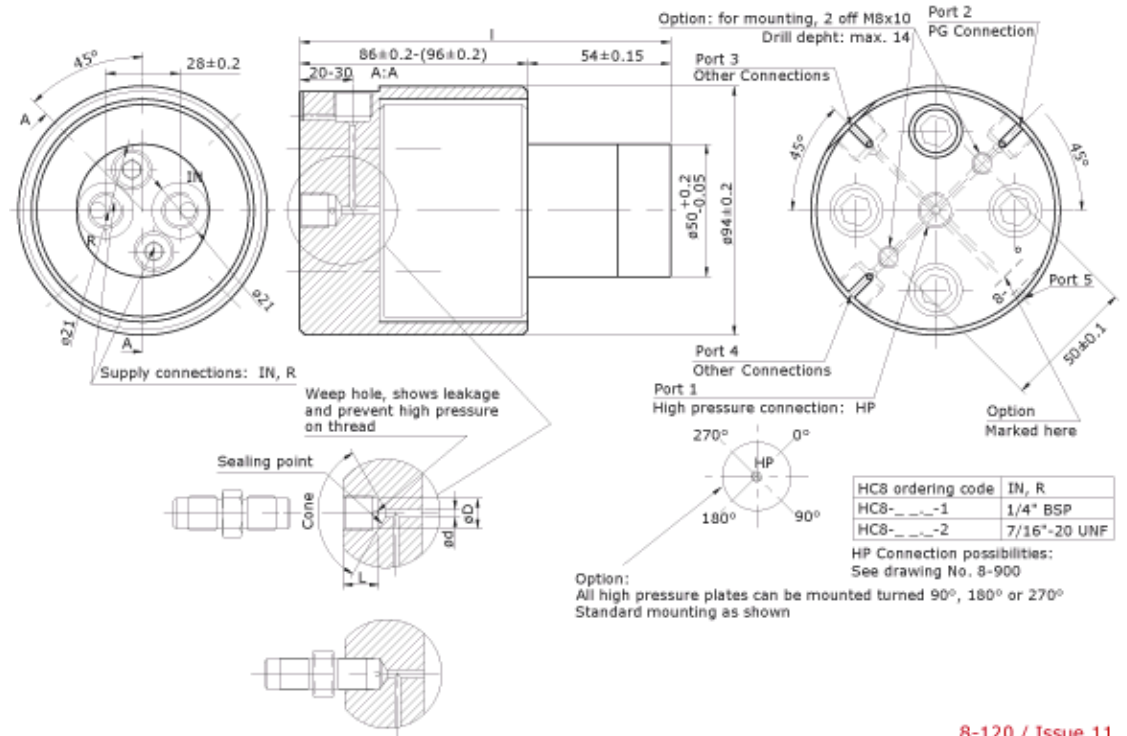
HC8W 是高压设备，材料为不锈钢，可以提供的压力最高达 2,000 bar。HC8W 是唯一的独立设计，其运行类似于 HC2W，能够以 20:1 的最高比率提升进口压力，而无需使用外部动力。

此外，HC8W 可以自动补偿高压侧的媒介损耗来维持高压。高压压力与进口压力成正比。HC8W 产品结构紧凑。HC8W 可以在进口压力为 20 至 200 bar 的范围内工作。标准型号的最大出口压力为 2,000 bar。还可根据特殊要求提供更高的压力。

▲ 流速

增压系数 i	最大出口流量 l/min	最大进口流量 l/min
5.0	1.6	14.0
6.6	1.3	13.0
9.0	0.9	13.0
13.0	0.6	12.0
20.0	0.3	12.0

▲ 尺寸



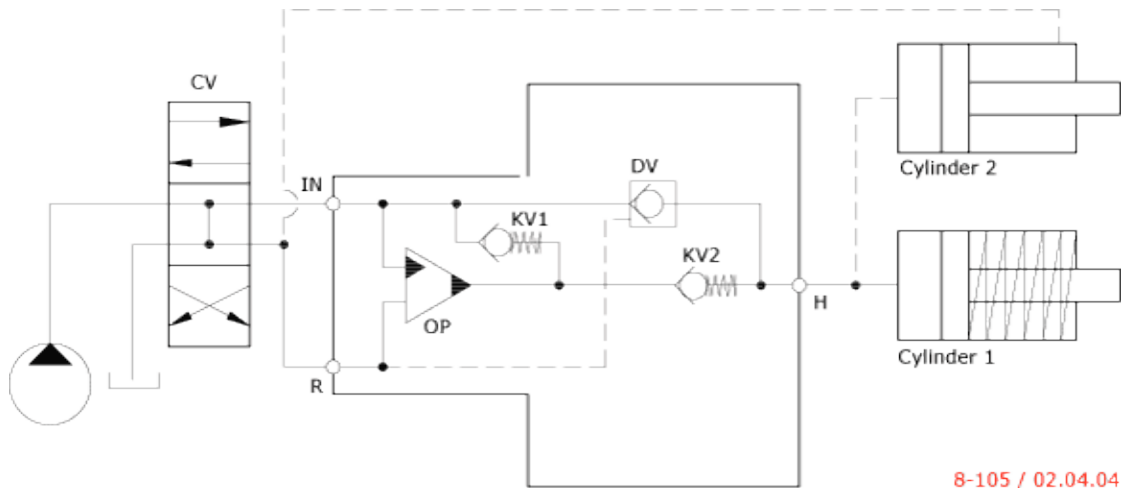
8-120 / Issue 11

▲ 功能

功能图对基本操作进行了图例说明。媒介通过方向控制阀 CV 流入 IN 端口，直接流经止回阀 KV1、KV2 和 DV，到达高压侧 H。在此种情况下，通过增压器的流量将达到最大值，从而实现快进功能。

当高压侧 H 的压力达到预定值时，阀 KV1、KV2 和 DV 关闭。终端压力通过油泵 OP 的往复运动获得。当高压侧 H 的终端压力达到预定值时，设备将自动停止运行。如果由于油消耗或泄漏使高压侧的压力下降，则 OP 阀将自动运行，以维持终端压力。

功能图



8-105 / 02.04.04

▲ 连接类型

连接	IN / R
1	1/4" BSP
2	9/16-18 UNF

▲ 最大紧固扭矩 BSP

	IN / R
	1/4" BSP
带 不锈钢垫圈	40 da/Nm

▲ 最大紧固扭矩 UNF

	IN / R
	7/16-18" UNF
带 O型环	20 da/Nm

▲ 高压板

订购代码	端口1: HP-连接		端口2: PG-连接		端口3: 其他连接		端口4: 其他连接	
	螺纹	锥形	螺纹	锥形	螺纹	锥形	螺纹	锥形
8W-281	1/2" BSP	120°	无	≡	无	≡	无	≡
8W-282	3/4" BSP	0	无	≡	无	≡	无	≡
8W-283	M16 x 1.5	60	无	≡	无	≡	无	≡
8W-284	1/4" BSP	120	无	≡	无	≡	无	≡
8W-285	1/4" BSP	120	9/16-18 UNF	60	无	≡	无	≡
8W-286	3/4" BSP	0	9/16-18 UNF	60	无	≡	无	≡
8W-287	1/4" BSP	120	9/16-18 UNF	60	9/16-18 UNF	60	无	≡
8W-288	9/16-18 UNF	60	9/16-18 UNF	60	无	≡	无	≡
8W-289	1/4" BSP	120	M14 x 1.5	60	无	≡	无	≡
8W-290	1/4" BSP	120	M16 x 1.5	60	无	≡	无	≡
8W-291	1/4" BSP	120	M15 x 1.0	0	无	≡	无	≡
8W-292	M16 x 1.5	60	M16 x 1.5	60	无	≡	无	≡
8W-293	1/2" BSP	60	无	≡	无	≡	无	≡
8W-294	M16 x 1.5	60	9/16-18 UNF	60	M16 x 1.5	60	无	≡
8W-295	M16 x 1.5	60	9/16-18 UNF	60	无	≡	无	≡
8W-296	M20 x 1.5	60	无	≡	无	≡	无	≡
8W-297	1/4" BSP	120	9/16-18 UNF	60	M14 x 1.5	60	无	≡
8W-298	1/4" BSP	120	9/16-18 UNF	60	M16 x 1.5	60	无	≡
8W-299	3/4-16 UNF	60	无	≡	无	≡	无	≡
8W-300	M22 x 1.5	60	无	≡	无	≡	无	≡
8W-320	M22 x 1.5	60	M22 x 1.5	60	无	≡	无	≡
8W-321	1/4" BSP	120	1/4" BSP	120	无	≡	无	≡
8W-322	M22 x 1.5	60	9/16-18 UNF	60	M22 x 1.5	60	无	≡
8W-323	1/4" BSP	120	9/16-18 UNF	60	1/2"-20 UNF	60	无	≡
8W-324	M22 x 1.5	60	9/16-18 UNF	60	无	≡	无	≡
8W-325	1/4" BSP	120	无	≡	9/16-18 UNF	60	9/16-18 UNF	60

▲ 流体和材料

请参见一般说明。

▲ 订购 HC8W

订购 $i = 13.0$ 的 HC8W 样品

DV 集成及 BSP 连接：

HC8W - 13.0 - B - 1 在水中进 行媒介 $< 5 \text{ cSt (mm}^2/\text{s)} >$ 测试

HC8W - 13.0 - B - 1S 在液压 油中进 行媒介 $< 5 \text{ cSt (mm}^2/\text{s)} >$ 测试

请注意！

高压 板订购代码 - 参见表格

其他高压 连接承索。



型号	增压 系数 i	泄流阀	连接
HC8W	您的选择...	您的选择...	您的选择...
	参见列表	A = (无) / A 型	1
		B = (有) / B 型	2
		\sqrt{G} = (比例) / G 型	\wedge