



- 说明
- 尺寸
- 功能图
- 订购

T型过滤器



▲说明

该 T 形过滤器可以为最高压力达 350 bar 的液压系统提供保护。它的设计和性能与过滤器型号 FIL-52、FIL-53 和 FIL-54 相似，并设计有一个独特的元件，该元件可以在线路保持连接的情况下拆下来进行清洗或更换。方法是拧下过滤器维修帽。

电镀铝外壳重量更轻。标准青铜元件过滤器规格为 10 微米。

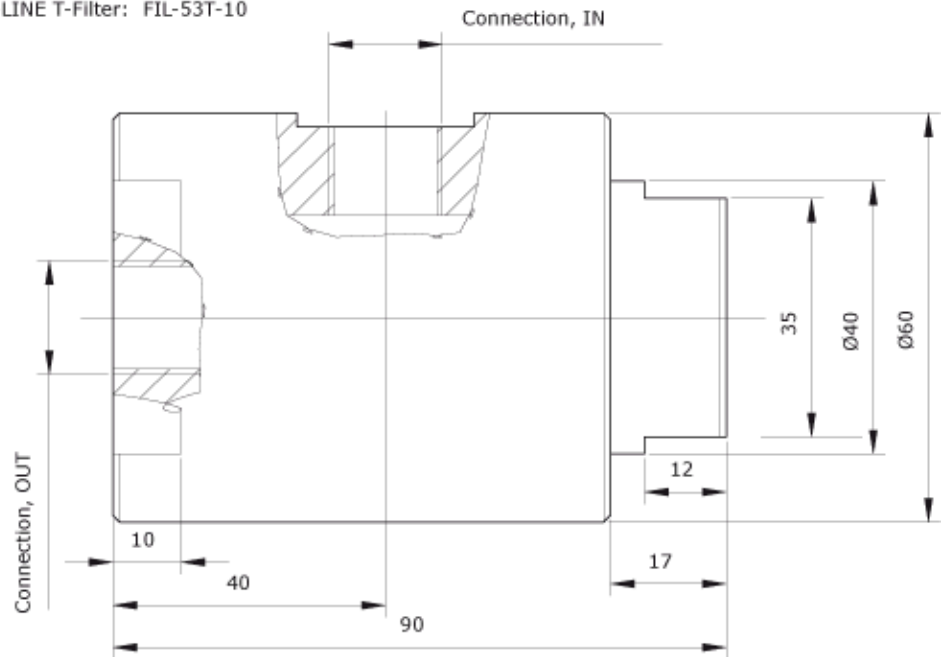
运行温度：0°C 至 100°C



Type:

1/4" BSP IN-LINE T-Filter: FIL-52T-10

3/8" BSP IN-LINE T-Filter: FIL-53T-10

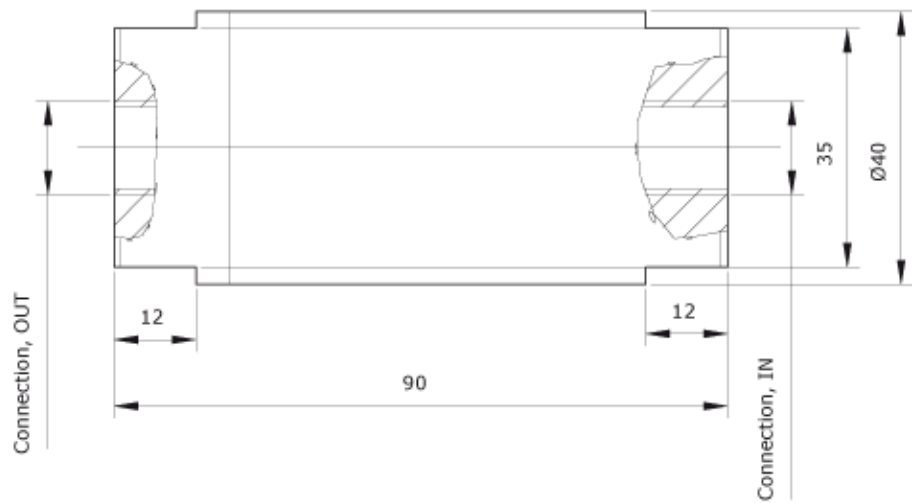


Type:

1/4" BSP IN-LINE Filter: FIL-52-10

3/8" BSP IN-LINE Filter: FIL-53-10

1/2" BSP IN-LINE Filter: FIL-54-10



▲ 功能



▲ 订购



订购号	输入输出	总长度	直径	重量	最大压力	元件与密封
FIL-52T-10	1/4" BSP	90 mm	60 mm	0.55 kg	350 bar	FIL-KIT-10
FIL-53T-10	3/8" BSP	90 mm	60 mm	0.55 kg	350 bar	FIL-KIT-10
FIL-KIT-10	-	-	-	-	-	-