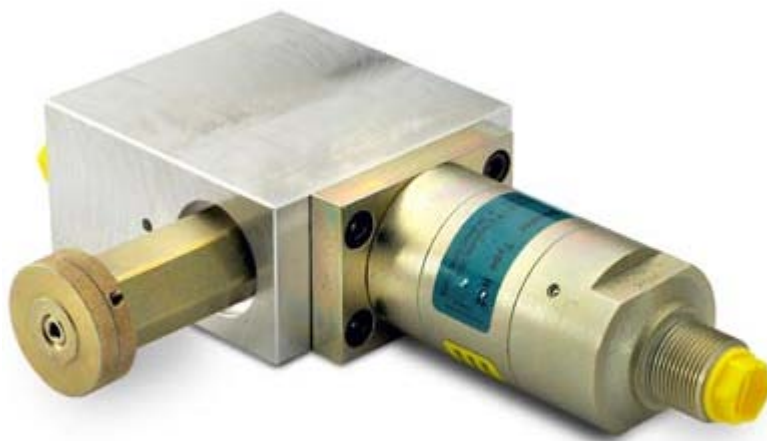




- 说明
- 尺寸
- 功能
- 订购

## 阀体 CV4 – 带过滤器和 PRV



MiniBOOSTER 阀体用于将各种附件、组件直接安装到 miniBOOSTER。

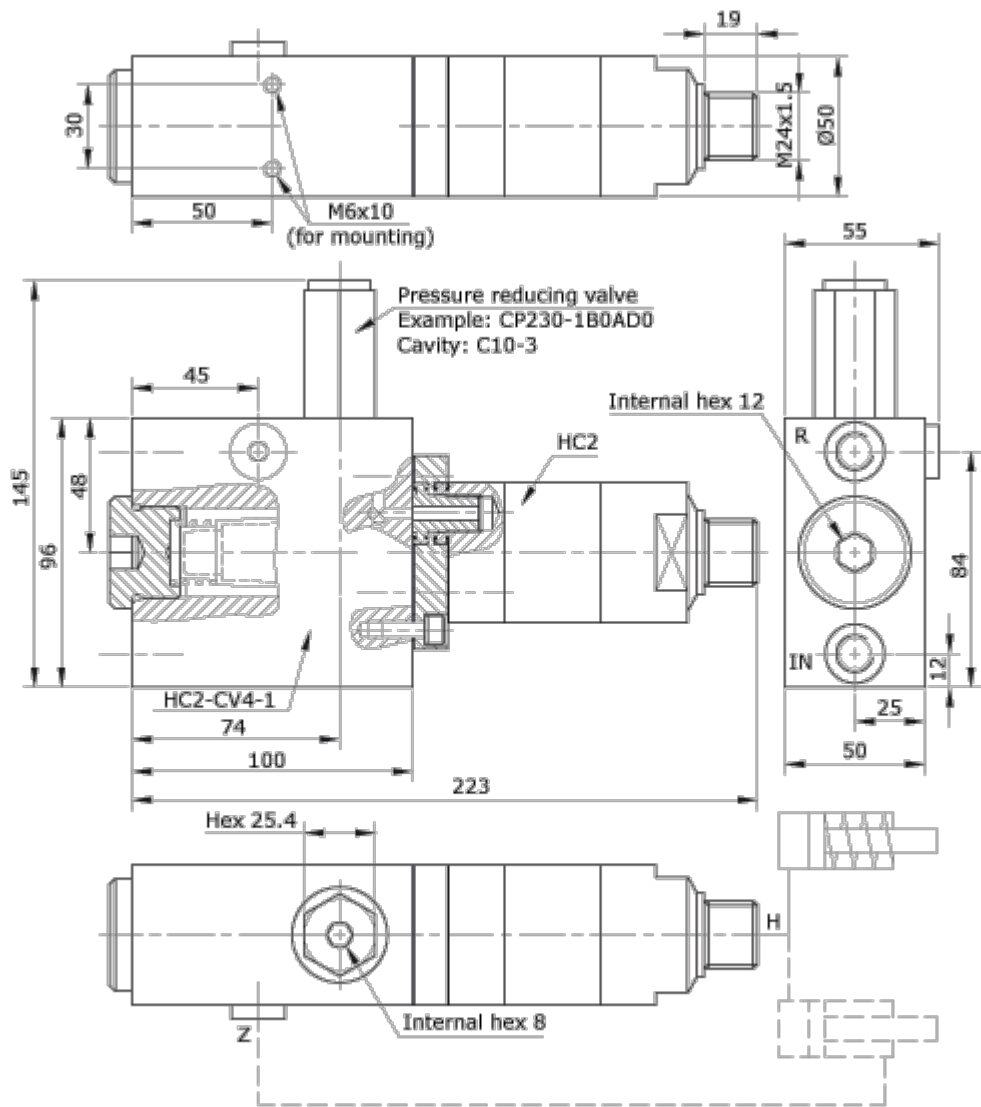
它可以节约空间，并减少使用独立组件来实现功能的成本。

选定的阀体和组件将根据选定的 miniBOOSTER 型号在工厂进行安装、测试和尺寸定制。阀体材料：铝。

### ▲ 说明

CV4 集成了一个 10 微米过滤器元件来保护 miniBOOSTER，一个减压阀 (PRV) 可以控制 miniBOOSTER 的进口压力，还有一个可选的阻尼口会将进口流量控制在指定增压比所允许的最大流量范围内。泄流期间，止回阀可以防止过滤器出现逆流。

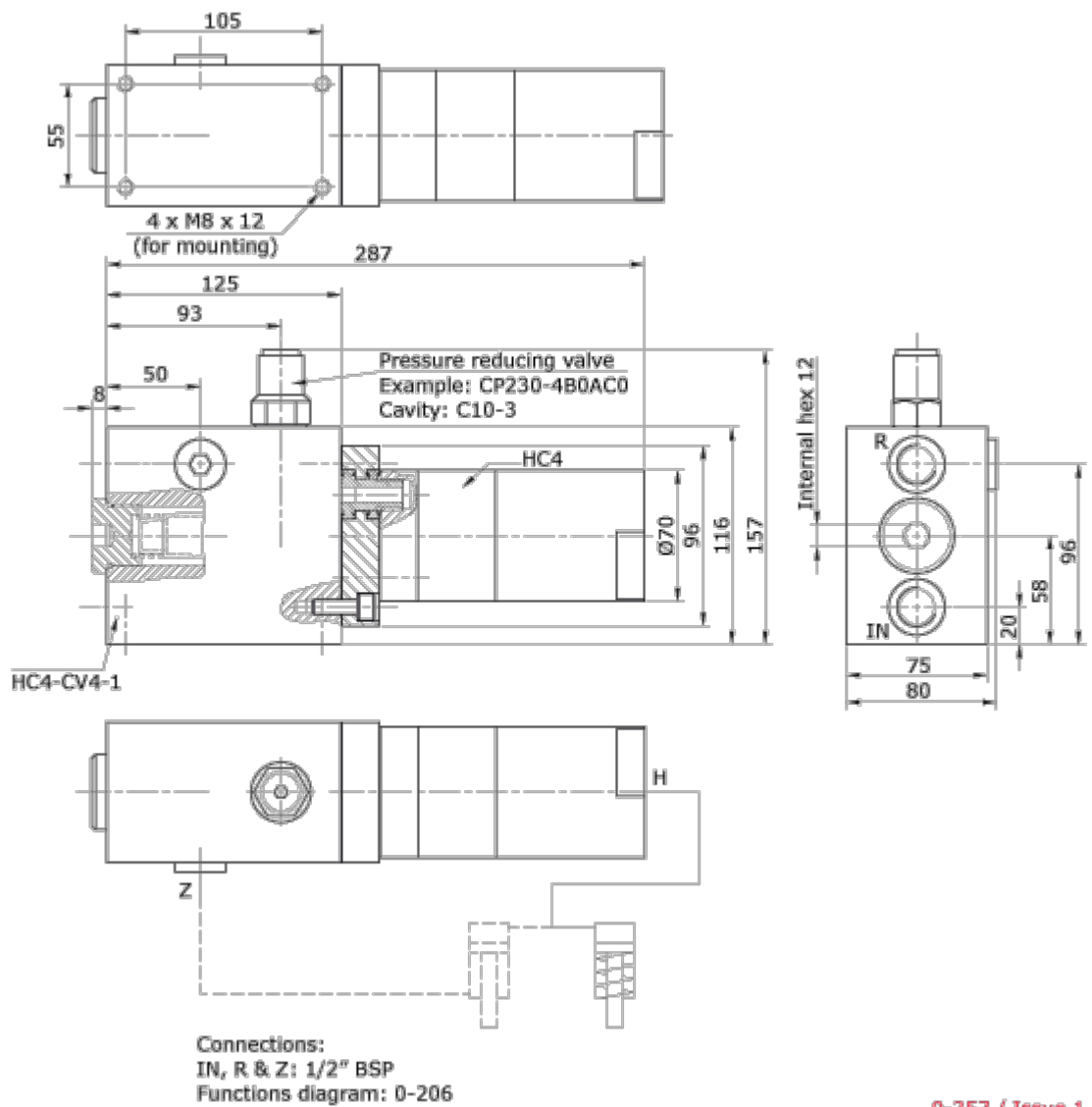
### ▲ 尺寸 (用于 HC2、HC7 和 HC8 的阀体 CV4)



Connections:  
IN, R & Z: 1/4" BSP  
Functions diagram: 0-206

0-337 / Issue 1

▲ 尺寸 (用于 HC4 的阀体 CV4)

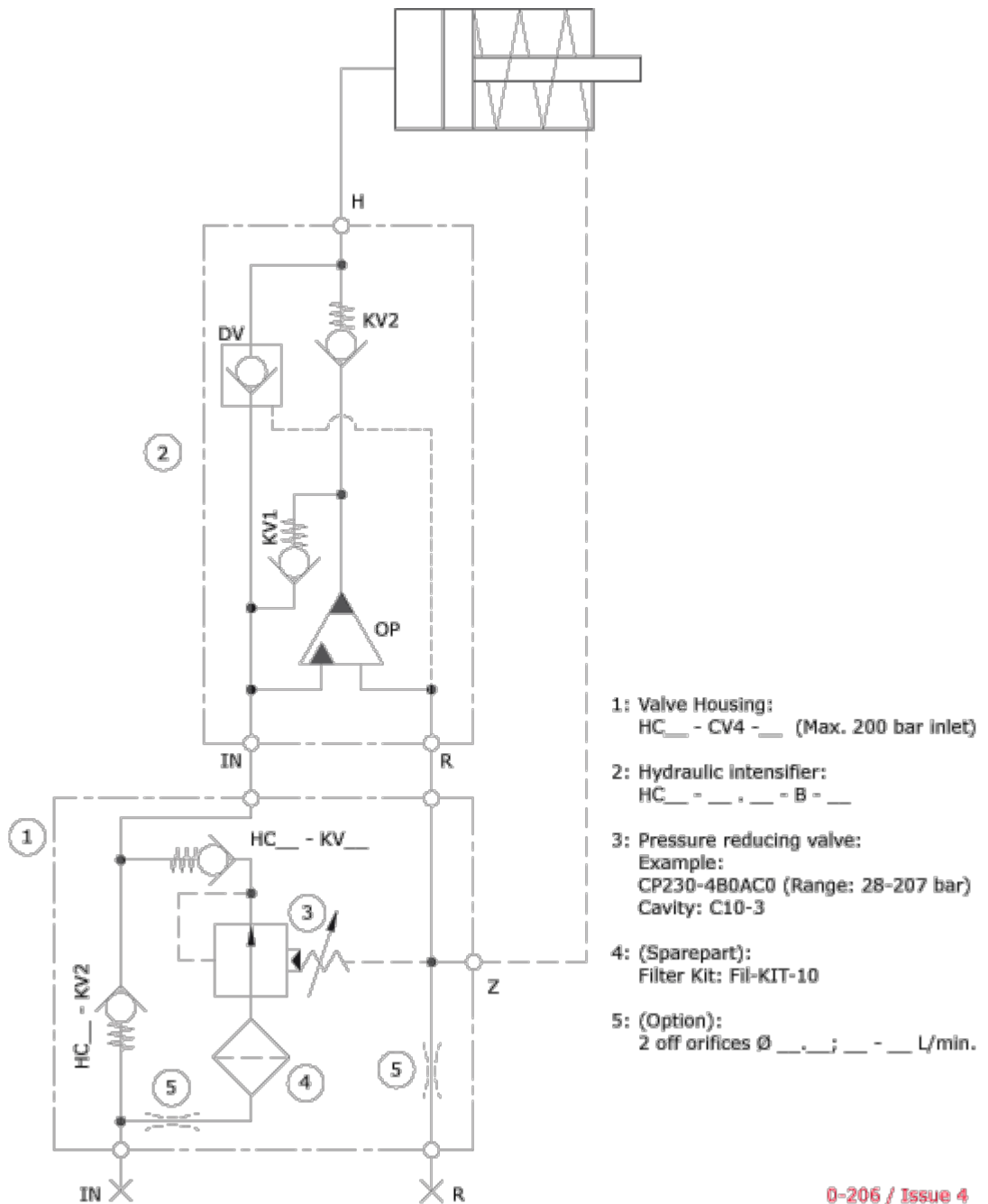


0-357 / Issue 1

▲ 功能

功能图

1. 阻尼口 (可选)
2. 10 微米过滤器元件
3. 止回阀
4. PRV 套筒
5. 止回阀
6. 阀体
7. HC2、HC4、HC7 或 HC8



0-206 / Issue 4

▲ 订购用于 HC2 的阀体 CV4。

订购整套设备示例:

1 通阀体 HC2 - CV4 - 1

1 通减压阀 CP230-4B0AC0, 阀孔: C10-3

1 通 miniBOOSTER HC2 - 4.0 - B - 1

过滤器备件 FIL-KIT-10

型号	阀体	连接
您的选择...	CV4	您的选择...
用于 HC2、HC7 和 HC8		1 = 1/4" BSP
		2 = 7/16 - 20 UNF
HC4		1 = 3/8" BSP
		2 = 9/16 - 18 UNF

ISO 9001  
BUREAU VERITAS  
Certification

