



- 说明
- Specifications
- 尺寸
- 功能
- 连接
- 订购 POV-2000

POV-2000 先导止回阀



▲ 说明

POV-2000 是高压 先导止回阀，其设计用于使用高压 液压缸，能够只需最少的压力损耗返回大的油量。

该设备含有可保护阀不受高压侧的灰尘覆盖的保护罩。此设备重量仅为 2.5 kg

▲ 规格

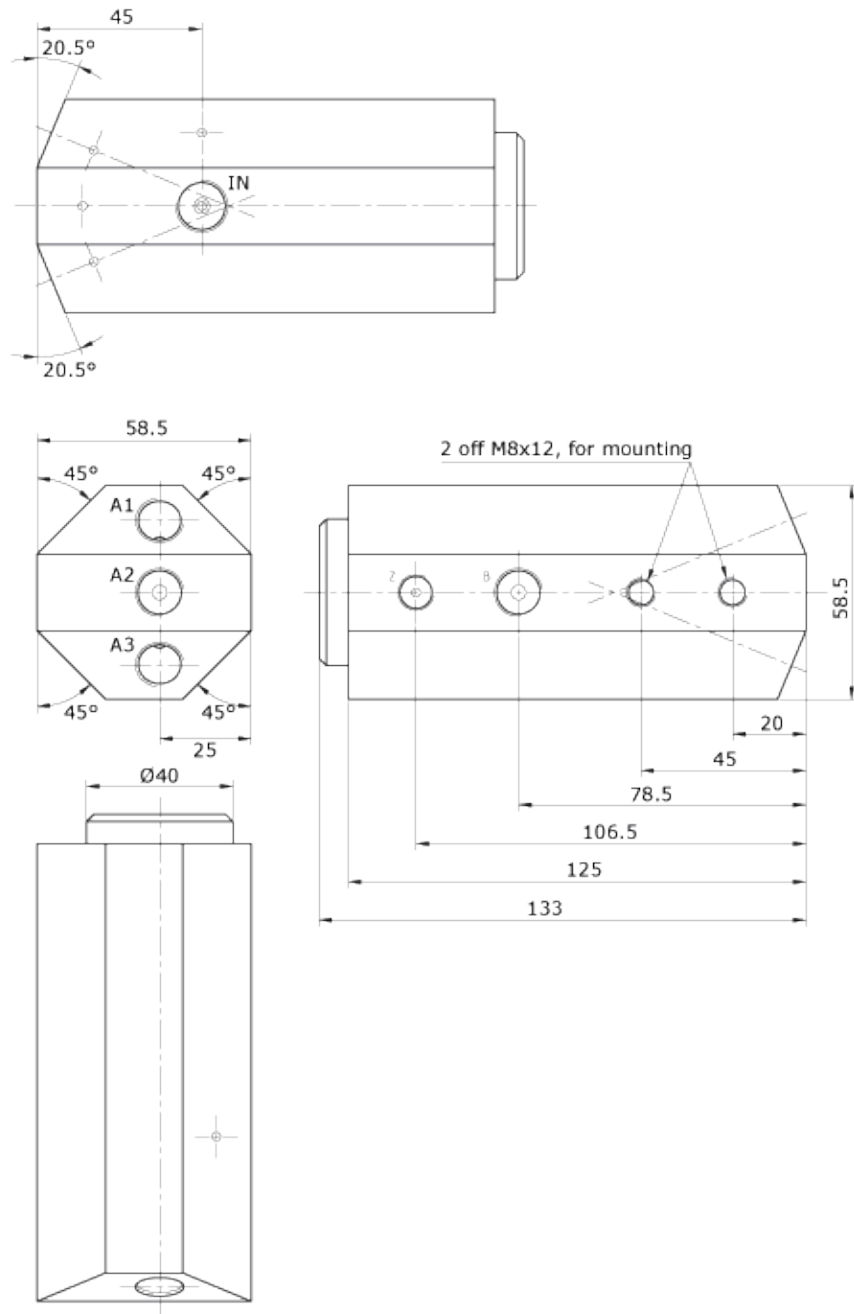
运行压力：最高压力为 2,000 bar

流量：最高为 每 3 bar 压降 15 LPM

先导比率：18.7 至 1

最小缝隙（间隔）直径 γ ：4.2 mm

▲ 尺寸



▲ 连接

A1、 A2、 A3 : 1/4" BSP、 120 密封锥形 (最大压 力 2,000 bar)

B : 1/4" bsp (最大压 力 200 bar)

z : 1/8" BSP (最大压 力 200 bar)

IN : 9/16" - 18 UNF、 60 密封锥形 (最大压 力 2,000 bar)

ISO 9001
BUREAU VERITAS
Certification



▲ 订购 miniBOOSTER POV-2000

订购 样品 : POV-2000-1