



- Description
- Débits
- Dimensions
- Fonctions
- Types de raccordement
- Couple de serrage max BSP
- Couple de serrage max UNF
- Fluides et matériaux
- Numéro de commande

Le miniBOOSTER HC1



Versions du HC1 : 9 facteurs de multiplication différents

P_{IN} : 20-200 bars (pression d'entrée)

P_H : 800 bars maximum (pression de sortie)

P_{RETURN} : le plus bas possible (pression de retour vers la cuve)

Rapports de multiplication : $P_H = (P_{IN} - P_{RETURN}) \cdot i$
 (multiplication)

Montage : sur tuyauterie

Accessoires : clapet de décompression pilote disponible

Modèle A = sans clapet de décompression

Modèle B = avec clapet de décompression

Modèle G = commande proportionnelle directe

▲ Description du multiplicateur de pression hydraulique miniBOOSTER HC1

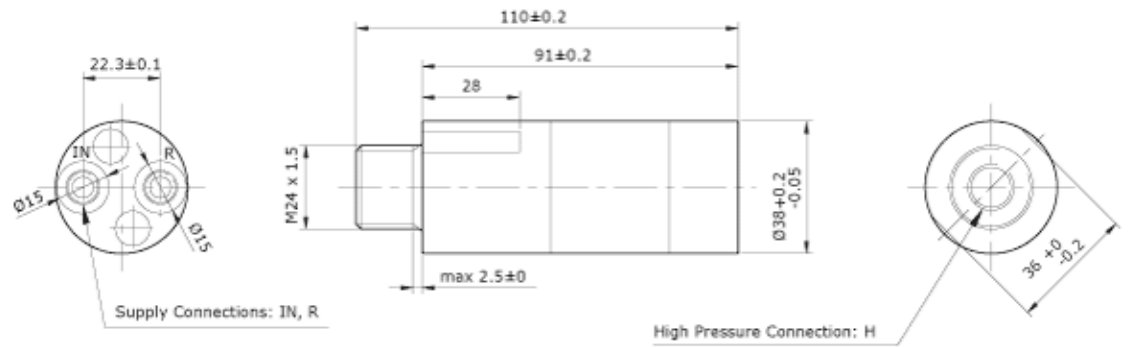
Avec son poids d'à peine 0,7 kg, le HC1 est le modèle de miniBOOSTER le plus compact. Il est parfaitement adapté aux pour lesquelles il convient d'installer le dispositif sur ou dans un outil, un [applicationsgénérateur](#) ou un autre appareil.

Le HC1 multiplie la pression d'alimentation en produisant une pression de sortie plus élevée tout en compensant automatiquement la consommation d'huile pour garantir une pression élevée. La pression de sortie est ajustée en variant la pression d'alimentation.

▲ Débits

Facteur de multiplication i	Débit de sortie max. l/min	Débit d'entrée max. l/min
1,2	0,5	8,0
1,5	0,5	8,0
2,0	0,5	8,0
2,8	0,5	8,0
3,3	0,5	8,0
4,0	0,4	8,0
4,8	0,4	8,0
6,2	0,3	8,0
7,5	0,3	8,0

▲ **Dimensions**



	IN, R	H
1	1/8" BSP	1/4" BSP
2	3/8"-24 UNF	9/16"-18 UNF

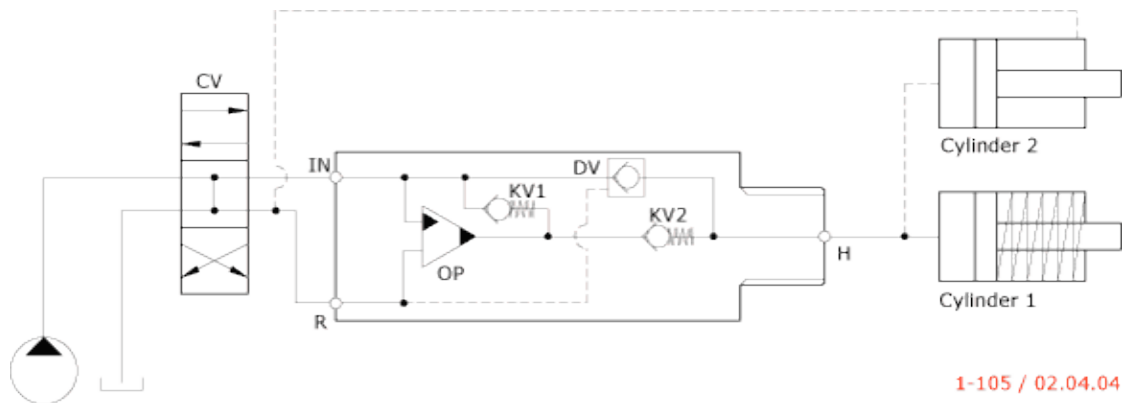
1-120 / 05.12.02

▲ **Fonctions**

Le principe de fonctionnement est présenté sur le schéma fonctionnel. L'huile est alimentée via une valve directionnelle CV vers l'orifice IN, circulant librement à travers les clapets anti-retour KV1, KV2 et DV vers le côté haute pression H. Dans ces conditions, le débit maximal à travers le multiplicateur est atteint, entraînant une sortie rapide du vérin.

Lorsque la pression de la pompe est atteinte du côté haute pression H, les clapets KV1, KV2 et DV se ferment. La pression de sortie est atteinte par la pompe alternative OP. L'unité de pompage s'arrête automatiquement lorsque la pression de sortie est atteinte du côté haute pression H. En cas de chute de pression du côté haute pression H, la vanne OP entre automatiquement en action pour maintenir la pression de sortie.

Schéma fonctionnel



1-105 / 02.04.04

▲ **Types de raccordement**

Raccordement	IN/R	H
1	1/8" BSP	1/4" BSP
2	3/8-24 UNF	9/16-18 UNF

▲ **Couple de serrage max. BSP**

	IN/R	H
	1/8" BSP	1/4" BSP
avec rondelle acier	2,0 da/Nm	4,0 da/Nm
avec rondelle aluminium	1,0 da/Nm	-
avec arête coupante	2,0 da/Nm	4,0 da/Nm

▲ **Couple de serrage max. UNF**

	IN/R	H
	3/8-24" UNF	9/16-18" UNF
avec joint torique	1,5 da/Nm	3,5 da/Nm

▲ **Fluides et matériaux**

Se reporter aux [spécifications générales](#).

▲ **Commander un HC1**

Exemple de commande d'un HC1 avec $i = 3,3$,
DV intégré et raccordements BSP : HC1 - 3,3 - B - 1

Modèle	Multiplication, i	Clapet de décompression	Raccordements
HC1	votre sélection...	votre sélection...	votre sélection...
	voir le tableau des débits	A = (non)/ modèle A	1
		B = (oui)/ modèle B	2
		G = (proportionnel)/ modèle G	

