



- Description
- Débits
- Dimensions
- Fonctions
- Types de raccordement
- Couple de serrage max BSP
- Couple de serrage max UNF
- Plaques haute pression
- Matériaux et fluides
- Numéro de commande

## Le miniBOOSTER HC8W



**Versions de HC8W :** 5 facteurs de multiplication différents

**P<sub>IN</sub> :** Pression d'entrée 20-200 bars

**P<sub>H</sub> :** 2 000 bars maximum (pression de sortie)

**P<sub>RETURN</sub> :** le plus bas possible (pression de retour vers la cuve)

**Rapports de multiplication :**  $P_H = (P_{IN} - P_{Return}) \cdot i$   
(multiplication)

**Montage :** sur tuyauterie

**Accessoires :** clapet de décompression pilote incorporé  
Raccordement possible du manomètre/capteur de pression

### ▲ Description du multiplicateur de pression hydraulique miniBOOSTER HC8W

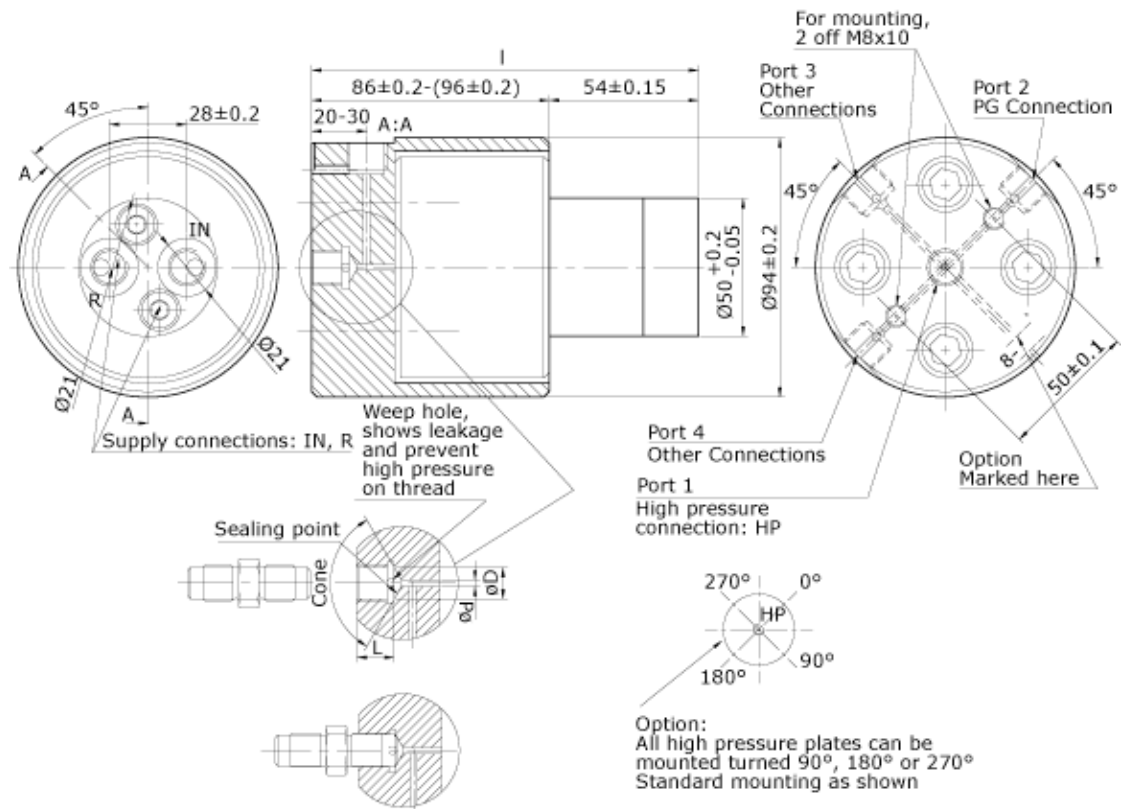
Le HC8W est une unité en acier inoxydable haute pression qui envoie une pression pouvant atteindre 2 000 bars. Fonctionnant comme le HC2W, le HC8W est un dispositif indépendant unique qui envoie une pression d'entrée pouvant atteindre un rapport de 20:1 sans alimentation extérieure.

Le HC8W maintient par ailleurs une haute pression en compensant automatiquement la consommation de fluide du côté haute pression. La haute pression est directement proportionnelle à la pression d'entrée. Le HC8W est un modèle compact. Le HC8W tourne à une pression d'entrée comprise entre 20 et 200 bars. Sur les versions standard, la pression de sortie maximum est de 2 000 bars. La pression peut être supérieure sur demande.

### ▲ Débits

Facteur de multiplication i	Débit de sortie max. l/min	Débit d'entrée max. l/min
5,0	1,6	14,0
6,6	1,3	13,0
9,0	0,9	13,0
13,0	0,6	12,0
20,0	0,3	12,0

▲ **Dimensions**



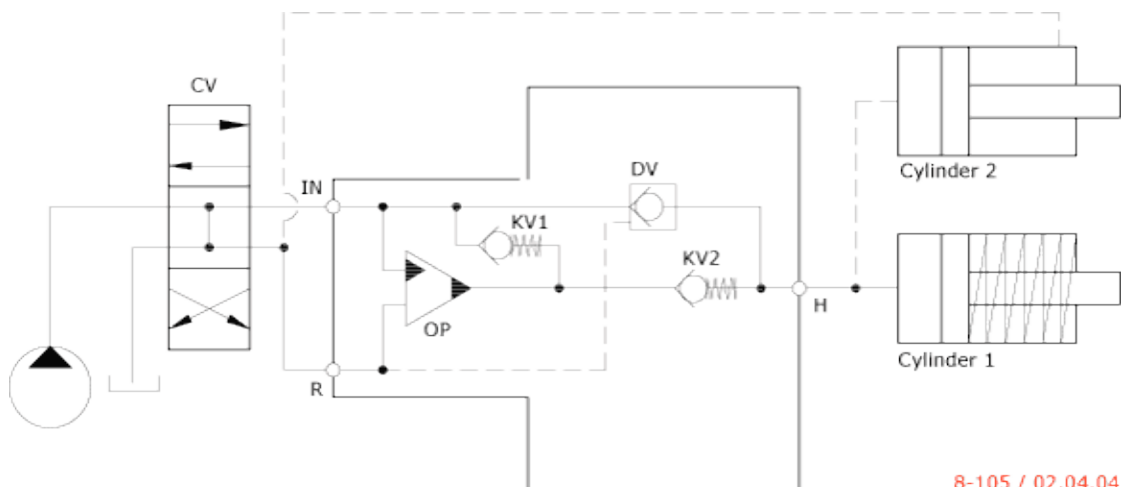
8-120 / Issue 0 / 31.10.06

▲ **Fonctions**

Le principe de fonctionnement est présenté sur le schéma fonctionnel. Le fluide est alimenté via une valve directionnelle CV vers l'orifice IN, circulant librement à travers les clapets anti-retour KV1, KV2 et DV vers le côté haute pression H. Dans ces conditions, le débit maximal à travers le multiplicateur est atteint, entraînant une sortie rapide du vérin.

Lorsque la pression de la pompe est atteinte du côté haute pression H, les clapets KV1, KV2 et DV se ferment. La pression de sortie est atteinte par la pompe alternative OP. L'unité de pompage s'arrête automatiquement lorsque la pression de sortie est atteinte du côté haute pression H. En cas de chute de pression du côté haute pression due à une consommation excessive ou à une fuite, la vanne OP entre automatiquement en action pour maintenir la pression de sortie.

*Schéma fonctionnel*



8-105 / 02.04.04

▲ **Types de raccordement**

Raccordement	IN/R
1	1/4" BSP
2	9/16-18 UNF

▲ **Couple de serrage max. BSP**

	IN/R
	1/4" BSP
avec rondelle en acier inoxydable	4,0 da/Nm

▲ **Couple de serrage max. UNF**

	IN/R
	7/16-18" UNF
avec joint torique	2,0 da/Nm

▲ **Plaques haute pression**

Code de commande	Orifice 1 : Raccordement HP		Orifice 2 : Raccordements PG		Orifice 3 : Autres raccordements		Orifice 4 : Autres raccordements	
	Filet	Cône	Filet	Cône	Filet	Cône	Filet	Cône
8W-281	1/2" BSP	120°	Aucun	-	Aucun	-	Aucun	-
8W-282	3/4" BSP	0°	Aucun	-	Aucun	-	Aucun	-
8W-283	M16 x 1,5	60°	Aucun	-	Aucun	-	Aucun	-
8W-284	1/4" BSP	120°	Aucun	-	Aucun	-	Aucun	-
8W-285	1/4" BSP	120°	9/16-18 UNF	60°	Aucun	-	Aucun	-
8W-286	3/4" BSP	0°	9/16-18 UNF	60°	Aucun	-	Aucun	-
8W-287	1/4" BSP	120°	9/16-18 UNF	60°	9/16-18 UNF	60°	Aucun	-
8W-288	9/16-18 UNF	60°	9/16-18 UNF	60°	Aucun	-	Aucun	-
8W-289	1/4" BSP	120°	M14 x 1,5	60°	Aucun	-	Aucun	-
8W-290	1/4" BSP	120°	M16 x 1,5	60°	Aucun	-	Aucun	-
8W-291	1/4" BSP	120°	M15 x 1,0	0°	Aucun	-	Aucun	-
8W-292	M16 x 1,5	60°	M16 x 1,5	60°	Aucun	-	Aucun	-
8W-293	1/2" BSP	60°	Aucun	-	Aucun	-	Aucun	-
8W-294	M16 x 1,5	60°	9/16-18 UNF	60°	M16 x 1,5	60°	Aucun	-
8W-295	M16 x 1,5	60°	9/16-18 UNF	60°	Aucun	-	Aucun	-
8W-296	M20 x 1,5	60°	Aucun	-	Aucun	-	Aucun	-
8W-297	1/4" BSP	120°	9/16-18 UNF	60°	M14 x 1,5	60°	Aucun	-
8W-298	1/4" BSP	120°	9/16-18 UNF	60°	M16 x 1,5	60°	Aucun	-
8W-299	3/4-16 UNF	60°	Aucun	-	Aucun	-	Aucun	-
8W-300	M22 x 1,5	60°	Aucun	-	Aucun	-	Aucun	-
8W-320	M22 x 1,5	60°	M22 x 1,5	60°	Aucun	-	Aucun	-
8W-321	1/4" BSP	120°	1/4" BSP	120°	Aucun	-	Aucun	-
8W-322	M22 x 1,5	60°	9/16-18 UNF	60°	M22 x 1,5	60°	Aucun	-
8W-323	1/4" BSP	120°	9/16-18 UNF	60°	1/2"-20 UNF	60°	Aucun	-
8W-324	M22 x 1,5	60°	9/16-18 UNF	60°	Aucun	-	Aucun	-
8W-325	1/4" BSP	120°	Aucun	-	9/16-18 UNF	60°	9/16-18 UNF	60°

### ▲ Fluides et matériaux

Se reporter aux [spécifications générales](#).

### ▲ Commander un HC8W

Exemple de commande d'un HC8W avec  $i = 13,0$ ,  
DV intégré et raccords BSP :

HC8W -13,0 - B - 1. Pour les fluides  $< 5 \text{ cSt}$  ( $\text{mm}^2/\text{s}$ ) testés dans l'eau

HC8W -13,0 - B - 1S. Pour les fluides  $> 5 \text{ cSt}$  ( $\text{mm}^2/\text{s}$ ) testés dans l'huile hydraulique.

#### Remarque !

Pour connaître le code de commande de la plaque haute pression - voir tableau

Autres raccords haute pression sur demande.

Modèle	Multiplication, $i$	Clapet de décompression	Raccords
HC8W	votre sélection...	votre sélection...	votre sélection...
	voir le <a href="#">tableau des débits</a>	A = (non)/ <a href="#">modèle A</a>	1
		B = (oui)/ <a href="#">modèle B</a>	2
		G = (proportionnel)/ <a href="#">modèle G</a>	

ISO 9001  
BUREAU VERITAS  
Certification

