



- [Description](#)
- [Dimensions](#)
- [Schéma fonctionnel](#)
- [Commander](#)

Filtre NG6

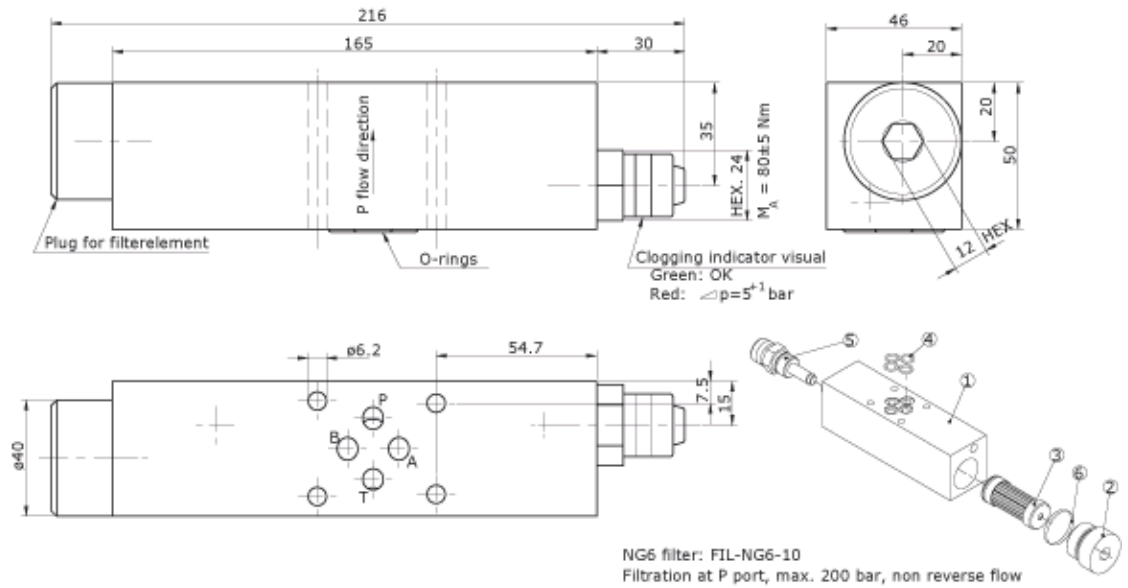


▲ Description

Ce filtre protège les systèmes de bloc NG6 jusqu'à 200 bars. Il peut être monté directement sur le bloc NG6, ce qui permet un assemblage très compact. Un indicateur de colmatage mécanique est installé en standard sur la version électrique fournie en option. La cartouche filtrante standard est de 20 microns.

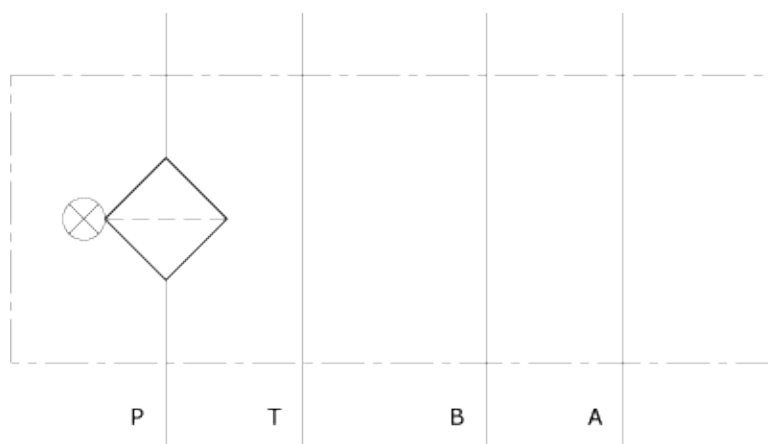
Températures de service : entre 0 °C et 100 °C

▲ **Dimensions**



1	Block	3-835
2	Plug for filterelement	4-859
3	Filterelement	FIL-KITNG6-10 (sparepart)
4	O-ring	2-824 (sparepart) 4 off
5	Clogging Indicator, visual	FIL-NG6-CI (sparepart)
	Clogging Indicator, electric	FIL-NG6-CIE (Optional)
6	O-ring	2-623 (sparepart)

▲ **Schéma fonctionnel**



NG6 Filter: FIL-NG6-10

Filter Element: FIL-KITNG6-10 (sparepart)

Clogging Indicator, visual: FIL-NG6-CI (Spare Part)

Dimension drawing: 3-132 & 3-135

0-233 / 19.11.04

▲ **Commander**

Numéro de commande	Produit	Entrée/sortie	Longueur totale	L x P	Poids	Pression max.
FIL-NG6-10	Filtre NG6	NG6 (DO3)	209 mm	50 x 46 mm	2,3 kg	200 bars
FIL-KITNG6-10	Cartouche filtrante (pièce détachée)	-	-	-	-	-
FIL-NG6-CI	Indicateur de colmatage mécanique (pièce détachée)	-	-	-	-	-
FIL-NG6-CIE	Indicateur de colmatage électrique (en option)	-	-	-	-	-

