



- Description
- Dimensions
- Schéma fonctionnel
- Commander

Filtre T



▲ Description

Ce filtre protège les systèmes hydrauliques jusqu'à 350 bars. Il est semblable aux modèles de filtres FIL-52; FIL-53 et FIL-54 en termes de conception et de performances mais il présente un avantage supplémentaire : il peut être retiré pour être nettoyé et remplacé sans altération des raccords. C'est possible en dévissant le bouchon d'accès au filtre.

Le boîtier en aluminium anodisé est léger. La cartouche filtrante standard en bronze est de 10 microns.

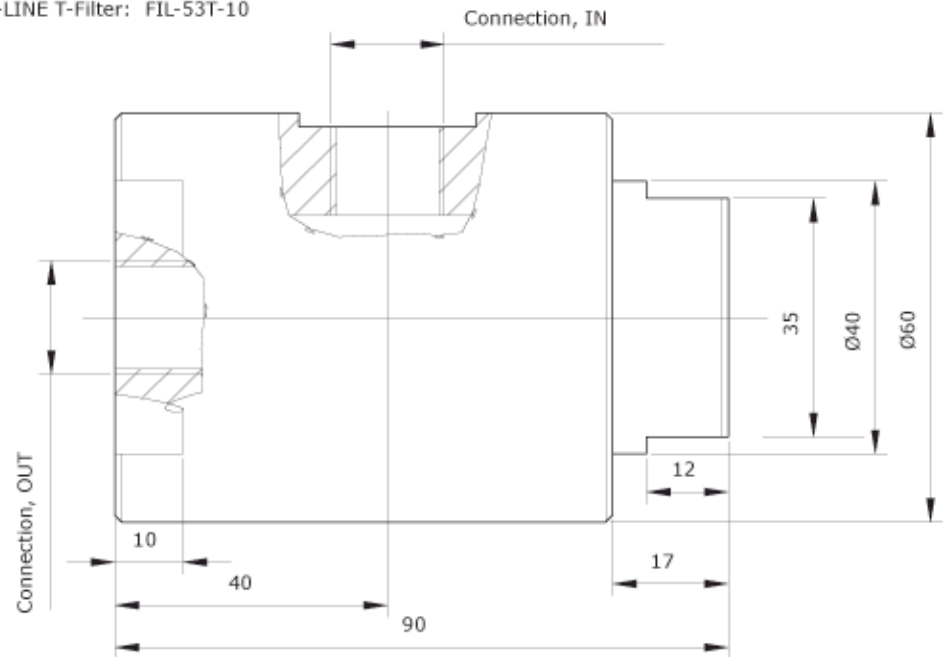
Températures de service : entre 0 °C et 100 °C

▲ **Dimensions**

Type:

1/4" BSP IN-LINE T-Filter: FIL-52T-10

3/8" BSP IN-LINE T-Filter: FIL-53T-10

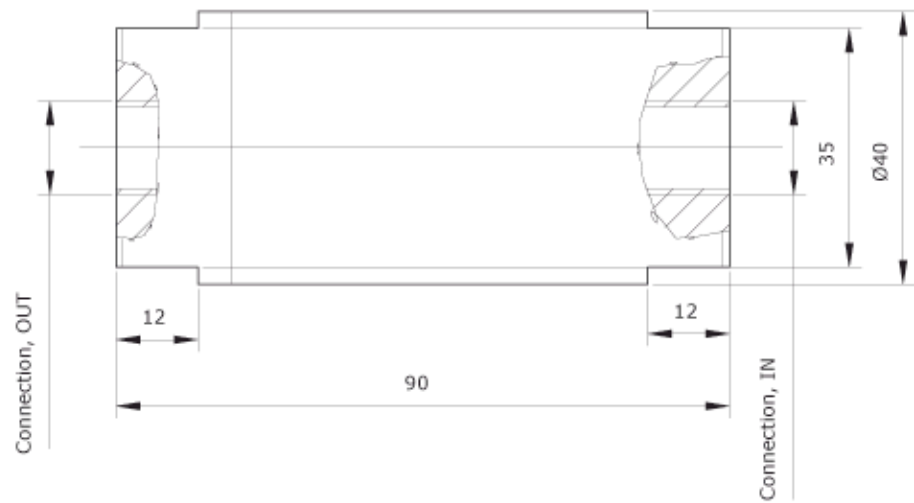


Type:

1/4" BSP IN-LINE Filter: FIL-52-10

3/8" BSP IN-LINE Filter: FIL-53-10

1/2" BSP IN-LINE Filter: FIL-54-10



▲ **Schéma fonctionnel**



▲ **Commander**

ISO 9001
BUREAU VERITAS
Certification



Numéro de commande	Entrée/sortie	Longueur totale	Dia.	Poids	Pression max.	Élément et joint
FIL-52T-10	1/4" BSP	90 mm	60 mm	0,55 kg	350 bars	FIL-KIT-10
FIL-53T-10	3/8" BSP	90 mm	60 mm	0,55 kg	350 bars	FIL-KIT-10
FIL-KIT-10	-	-	-	-	-	-