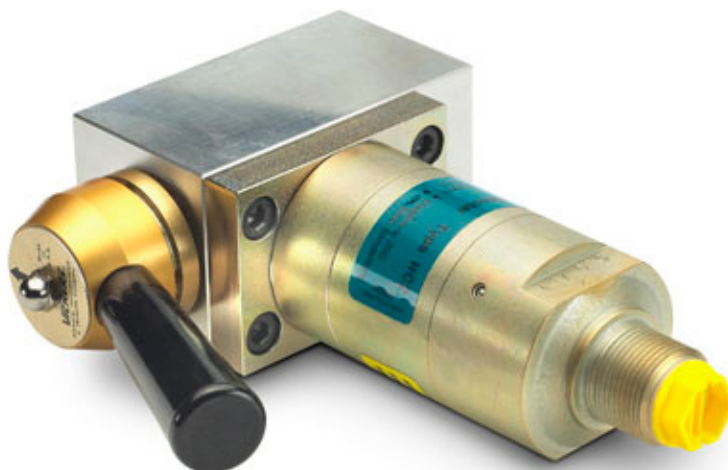




- [Description](#)
- [Dimensions](#)
- [Fonctions](#)
- [Commande électrique](#)
- [Commande manuelle](#)
- [Commander](#)

## Compartiment à soupapes CV1



Le compartiment à soupapes miniBOOSTER est utilisé pour monter plusieurs composants d'accessoires directement sur le miniBOOSTER.

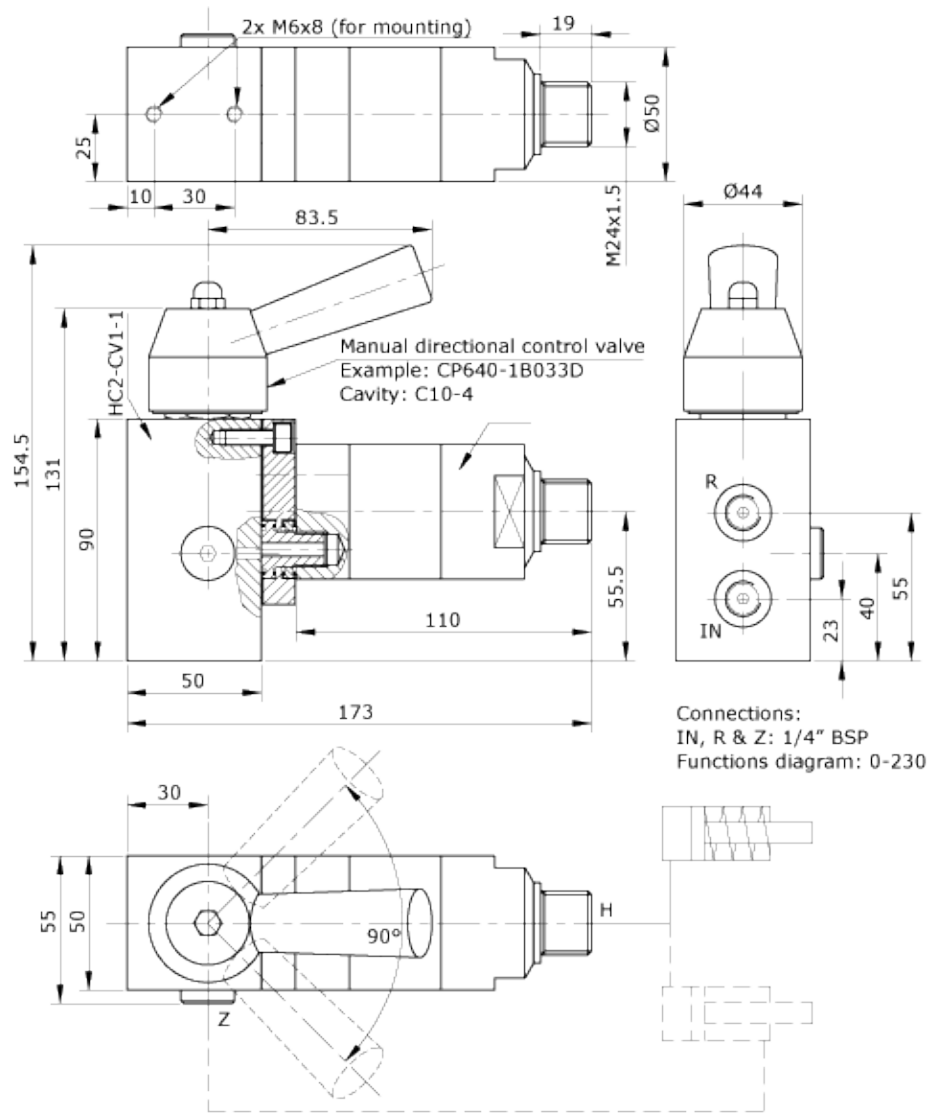
Cela permet de gagner de l'espace et de réduire le coût d'utilisation des composants autonomes de ces fonctions.

Le compartiment à soupapes et les composants sélectionnés seront montés en usine, testés et dimensionnés en fonction du modèle de miniBOOSTER sélectionné. Matériau utilisé pour le compartiment : aluminium.

### ▲ Description

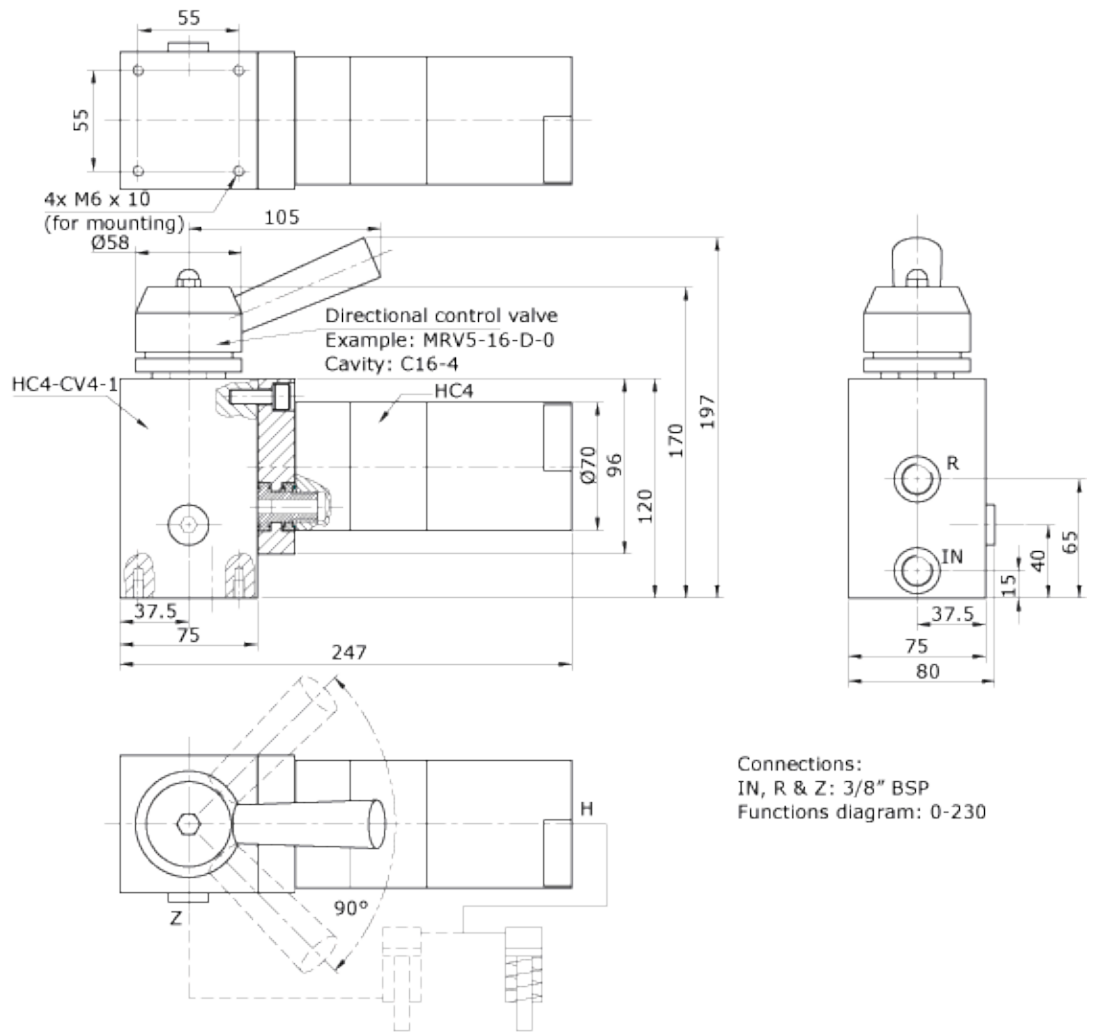
Le CV1 est une valve directionnelle à cartouche qui peut être montée directement sur le miniBOOSTER. Il a été conçu pour être utilisé avec des cartouches conformes à la norme C-10-4. Les [soupapes manuelles](#) et les [électrovannes](#) sont disponibles.

▲ **Dimensions (compartment à soupapes CV1 pour HC2 et HC7)**



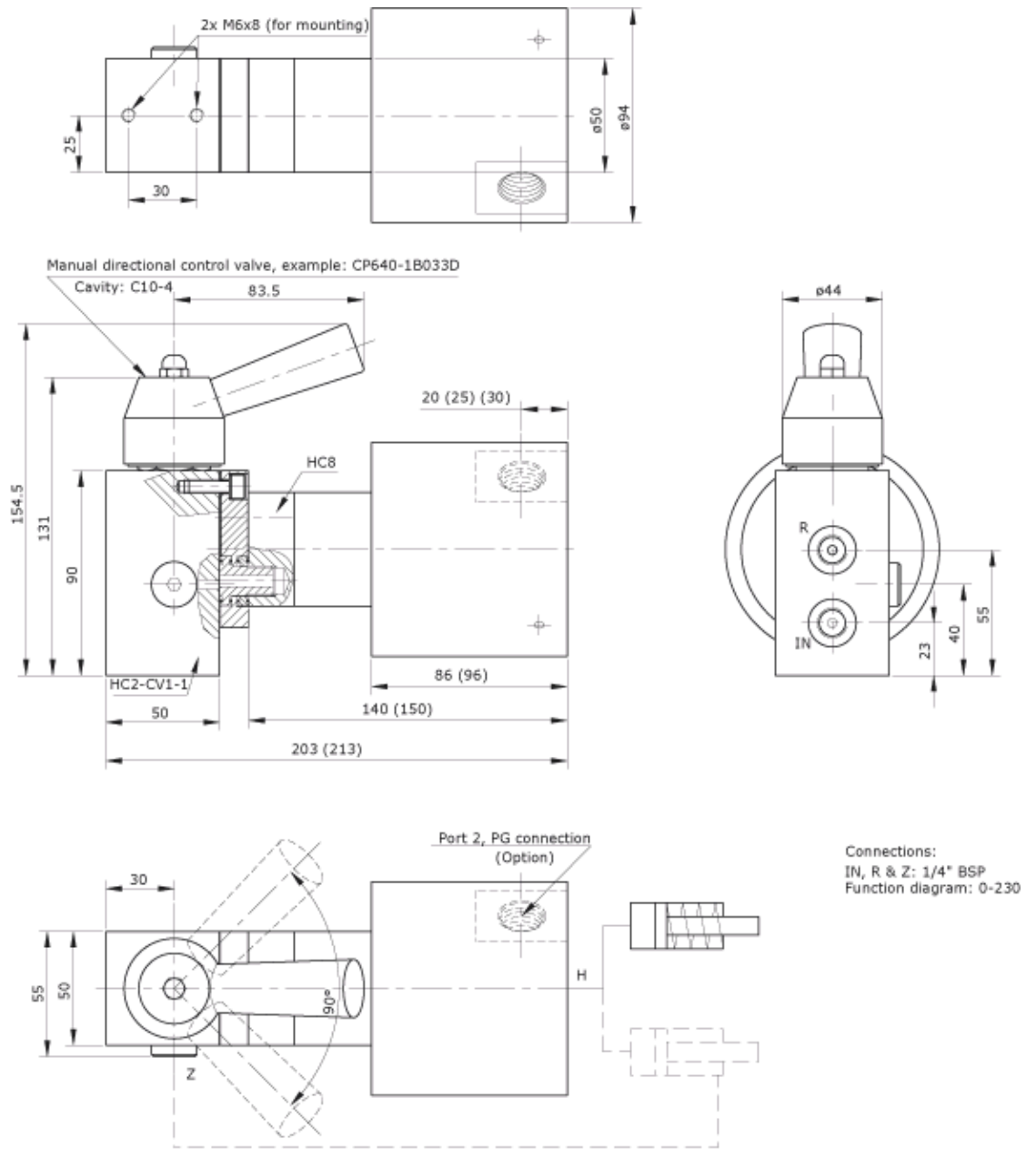
0-312 / Issue 2

▲ **Dimensions (compartment à soupapes CV1 pour HC4)**



Connections:  
IN, R & Z: 3/8" BSP  
Functions diagram: 0-230

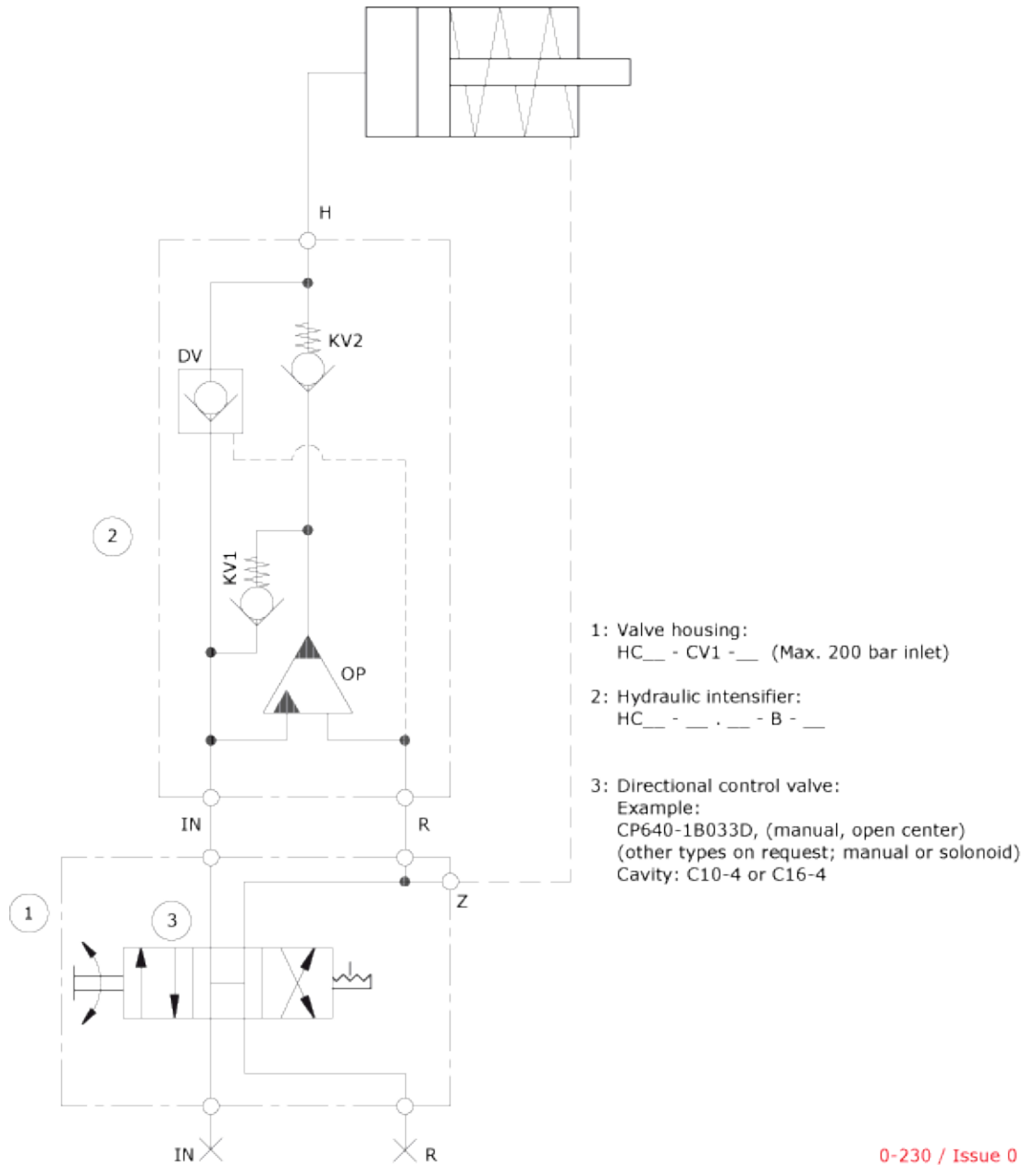
▲ **Dimensions (compartment à soupapes CV1 pour HC8)**



▲ **Fonctions**

Schéma fonctionnel - voir :

[Soupapes manuelles](#)  
ou  
[électrovannes](#)



0-230 / Issue 0

▲ **Commander un compartiment à soupapes CV1 pour HC2**

Exemple de commande d'un ensemble complet :

1 compartiment à soupapes HC2 désactivé - CV1 - 1

1 soupape manuelle à cartouches 4/3 désactivée CP640-1B0033D, cavité : C10-4

1 miniBOOSTER HC2 désactivé - 4.0 - B - 1

Modèle	Compartiment à soupapes	Raccordements
— votre sélection...	— CV1	— votre sélection...
Pour HC2, HC7 et HC8		1 = 1/4" BSP 2 = 7/16 - 20 UNF
HC4		1 = 3/8" BSP 2 = 9/16 - 18 UNF

