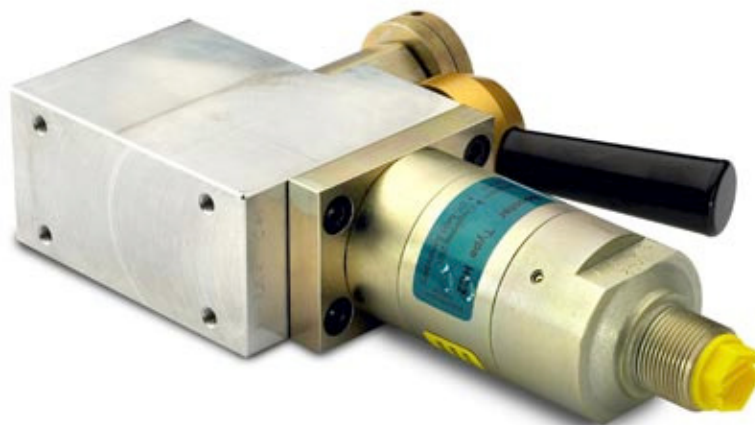




- [Description](#)
- [Dimensions](#)
- [Fonctions](#)
- [Commander](#)

Compartiment à soupapes CV3 avec vanne de régulation et PRV



Le compartiment à soupapes miniBOOSTER est utilisé pour monter plusieurs composants d'accessoires directement sur le miniBOOSTER.

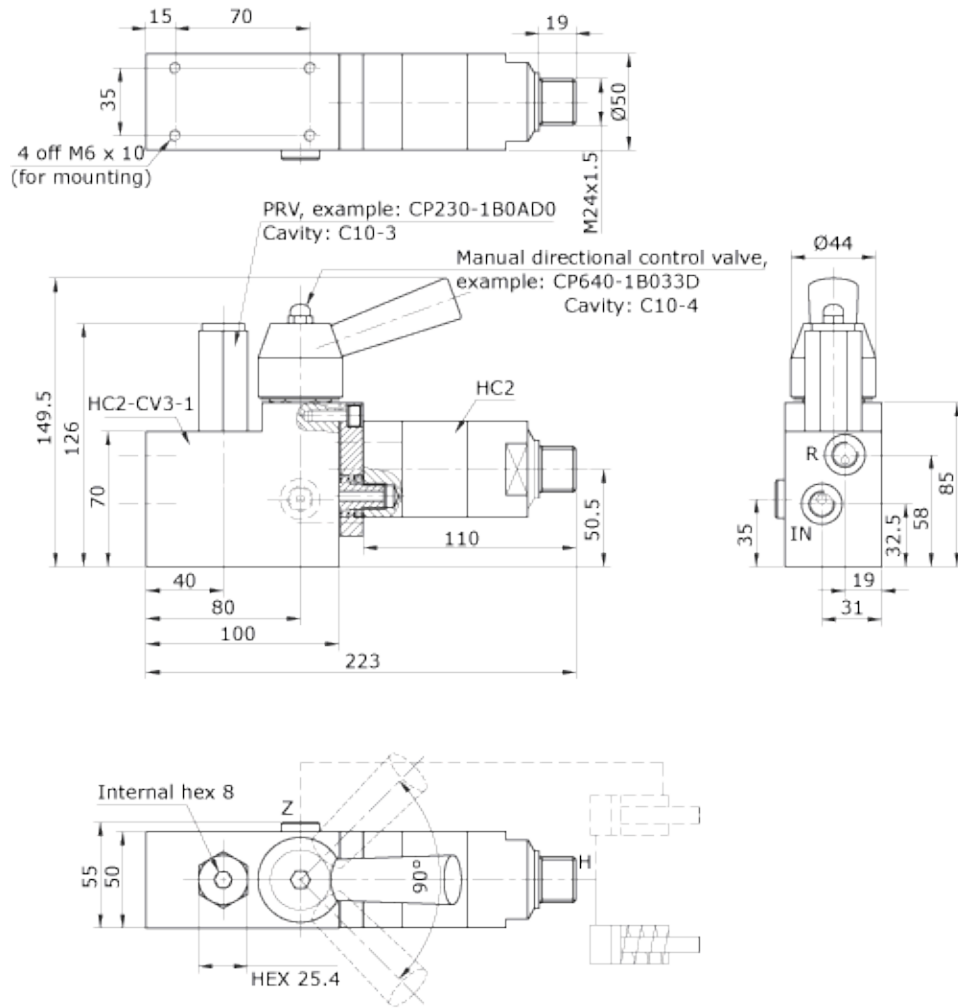
Cela permet de gagner de l'espace et de réduire le coût d'utilisation des composants autonomes de ces fonctions.

Le compartiment à soupapes et les composants sélectionnés seront montés en usine, testés et dimensionnés en fonction du modèle de miniBOOSTER sélectionné. Matériau utilisé pour le compartiment : aluminium.

▲ Description

Le CV3 est équipé d'une soupape de réduction (PRV) qui permet de commander la pression d'entrée dans le miniBOOSTER, d'un orifice facultatif qui permet de réduire le débit d'entrée au maximum autorisé pour le rapport de multiplication sélectionné et d'une vanne de régulation 4/3 qui permet d'envoyer le débit direct dans les positions avant, de décompression et neutre. Les [soupapes manuelles](#) et les [électrovannes](#) sont disponibles.

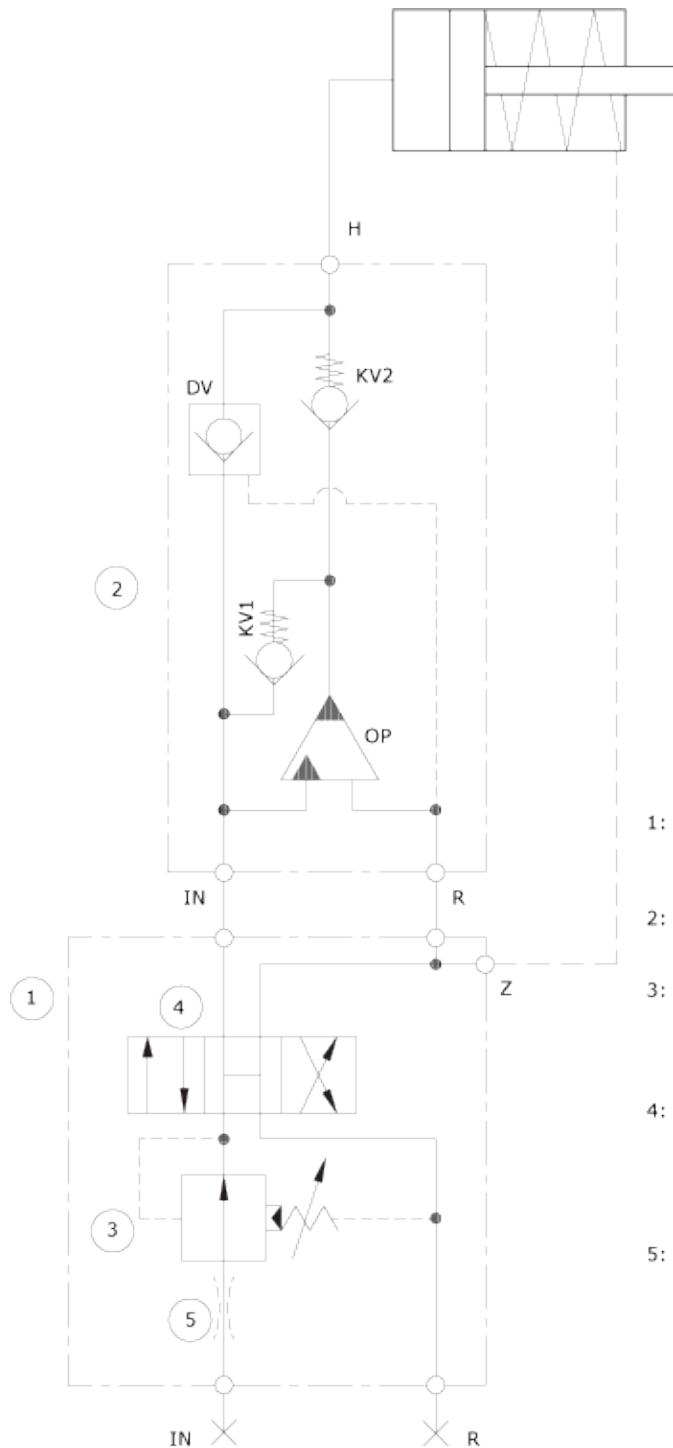
▲ **Dimensions (compartiment à soupapes CV3 pour HC2, HC7 et HC8)**



▲ **Fonctions**

Schéma fonctionnel

1. Orifice (en option)
2. Cartouche PRV (style C10-3)
3. Cartouche 4/3 (Style C10-4)
4. Compartiment
5. HC2, HC4, HC7 ou HC8



- 1: Valve Housing:
 HC__ - CV3 -__ (Max. 200 bar inlet)
 or HC__ - CV3S -__ (Max. 350 bar inlet)
- 2: Hydraulic intensifier:
 HC__ - __ . __ - B - __
- 3: Pressure reducing valve:
 Example:
 CP230-4B0AC0 (Range: 28-207 bar)
 Cavity: C10-3
- 4: Directional control valve:
 Example:
 CP640-1B033D, (manul, open center)
 (other types on request; manual or solenoid)
 Cavity: C10-4 or C16-4
- 5: (Option):
 Orifice Ø __. __; __ - __ L/min.

▲ **Commander un compartiment à soupapes CV3 pour HC2**

Exemple de commande d'un ensemble complet :

1 compartiment à soupapes HC2 désactivé – CV3 – 1

1 soupape de réduction désactivée CP-230-1B0AD0, cavité : C10-3

1 soupape manuelle à cartouches 4/3 désactivée CP640-1B033D, cavité : C10-4

1 miniBOOSTER HC2 désactivé – 4.0 – B – 1

Modèle		Compartiment à soupapes		Raccordements
votre sélection...	—	CV3	—	votre sélection...
Pour HC2, HC7 et HC8				1 = 1/4" BSP 2 = 7/16 - 20 UNF
HC4				1 = 3/8" BSP 2 = 9/16 - 18 UNF

ISO 9001
BUREAU VERITAS
Certification

