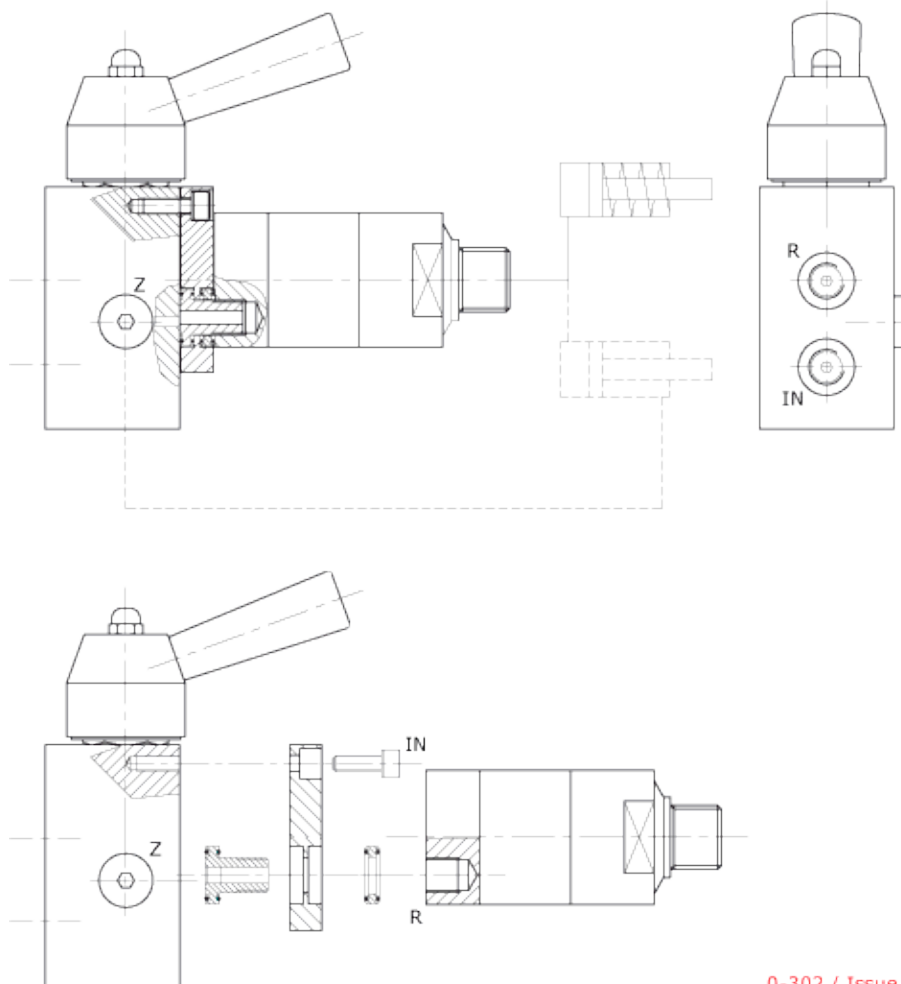




- Commander

## Vannes manuelles



Série	Type	Schéma
	CP-640-1B033D	
4/3	CP-640-1B053D	

▲ **Commander une soupape manuelle à cartouches**

Exemple de commande : CP-640-1B033D, cavité : C10-4

Modèle		Fonctionnement	
votre sélection...		votre sélection...	
Série	Type	Fonctionnement	
4/3	CP-640-1B033D	<b>D</b> Détente avec poignée	
	CP-640-1B053D		
	C10-4		

ISO 9001  
BUREAU VERITAS  
Certification

