



- Commander un ensemble adaptateur de manifold
- Ensemble adaptateur HC3
- Commander une plaque d'adaptation NG6
- Commander une plaque d'adaptation NG10
- Commander une plaque supérieure HC3
- Commander des écrous et des supports

Ensembles adaptateurs

▲ Commander un ensemble adaptateur de manifold

Cet ensemble de plaques de raccord offre un moyen pratique de monter le miniBOOSTER sur un bloc manifold.



Exemple de commande : HC2 - KIT - 1

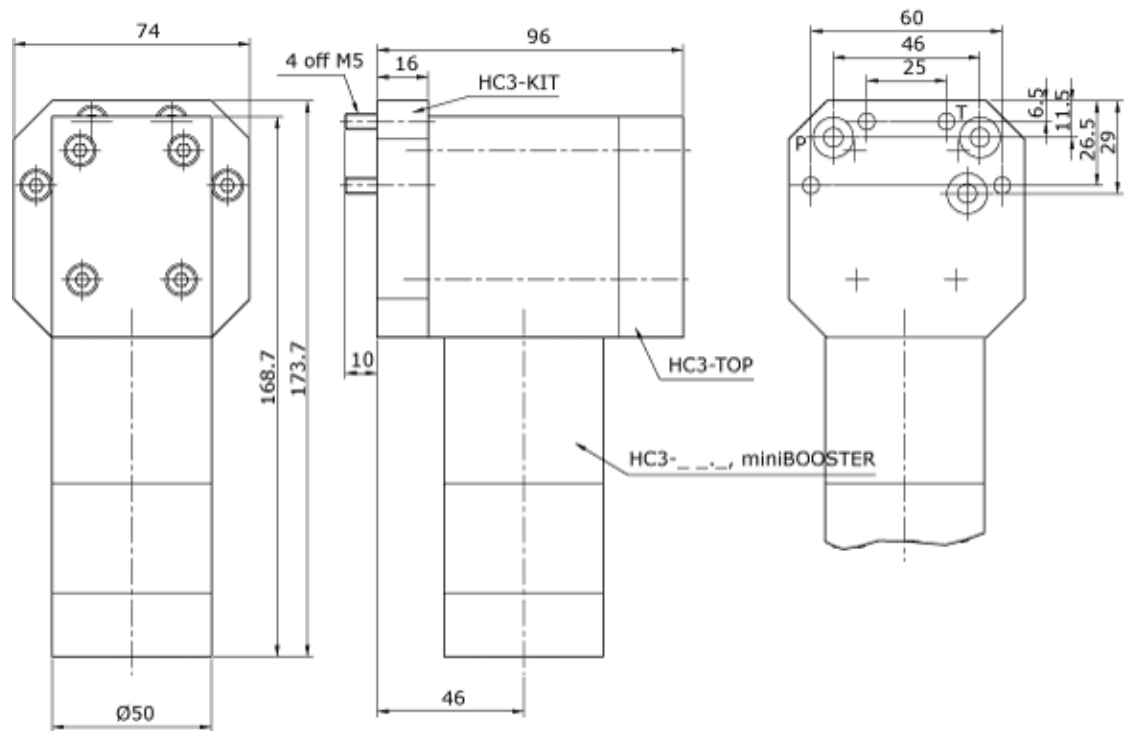
Modèle	ENSEMBLE	Raccordements
votre sélection...	ENSEMBLE	votre sélection...
HC1		1 = BSP
*HC2		2 = UNF
ENSEMBLE HC2W		
ENSEMBLE HC2D		
ENSEMBLE HC2D-H	ENSEMBLE H	
ENSEMBLE HC3		
HC4		
ENSEMBLE HC5	ENSEMBLE HP	
ENSEMBLE HC5-HP-1		
HC6		
ENSEMBLE HC6D		
ENSEMBLE HC6D-H-1	ENSEMBLE H	
ENSEMBLE HC6D2		

*Applicable pour HC7 + HC8 :

▲ ENSEMBLE HC3

Ce raccordement représente un procédé pratique de montage du miniBOOSTER HC3 standard sur le modèle à orifices "Parker SD 400".

L'ENSEMBLE HC3 permet un remplacement rapide d'un produit concurrent par un HC3 standard, en y ajoutant un clapet de décompression pilote incorporé de série.

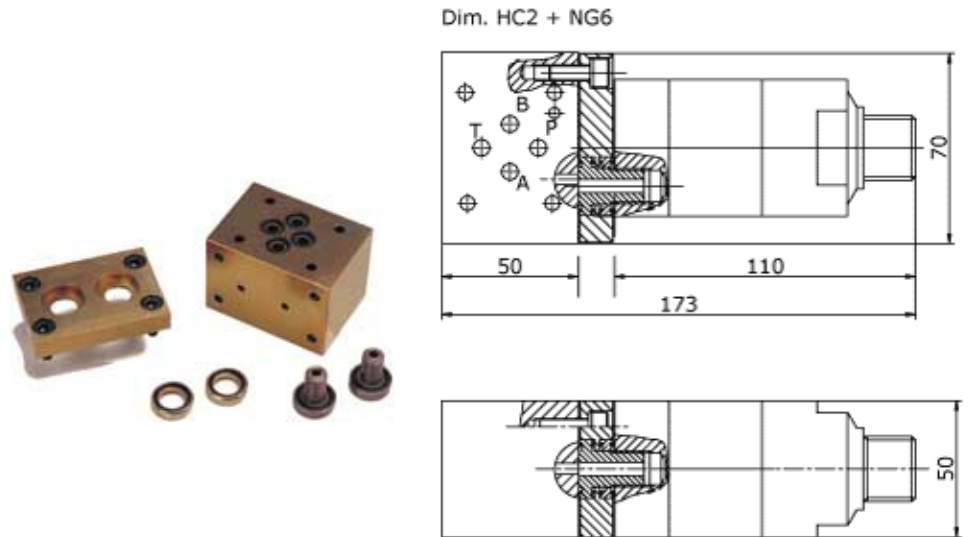


3-156 / 28.10.04

Exemple de commande : ENSEMBLE HC3

▲ **Commander une plaque d'adaptation NG6**

Une plaque d'adaptation NG6 est disponible s'il est nécessaire d'augmenter la capacité de pression totale de 800 bars du HC2.



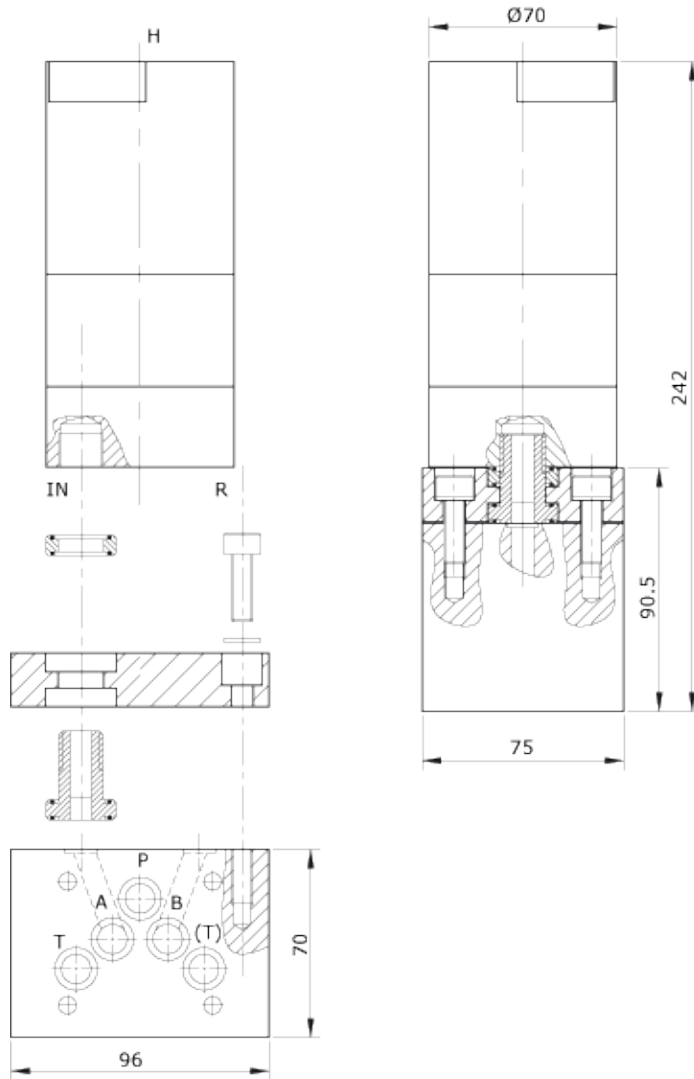
0-116 / 11.06.01

Exemple de commande : HC2 - NG6 - 2

Modèle		NG6		Raccordements
votre sélection...	—	NG6	—	votre sélection...
				1 = 1/4" BSP
				2 = 7/16-20 UNF

▲ **Commander une plaque d'adaptation NG10**

Une plaque d'adaptation NG10 est disponible s'il est nécessaire d'augmenter la capacité de pression totale de 800 bars du HC4.



4-107 / Issue 2

Exemple de commande : HC4 - NG10 - 2

Modèle	NG10	Raccordements
votre sélection...	NG10	votre sélection...
		1 = 3/8" BSP
		2 = 9/16-18 UNF

▲ **Commander une plaque supérieure HC3**

La plaque supérieure HC3 raccorde P à A et T à B sur un miniBOOSTER HC3 ou sur une plaque d'adaptation NG6.



Exemple de commande : Plaque supérieure HC3

▲ **Commander des écrous et des supports**



Numéro de commande

votre sélection...

2-673

2-674

Produit

Écrou M24

Support de montage HC1 et HC2

ISO 9001
BUREAU VERITAS
Certification

