



- [Description](#)
- [Spécifications](#)
- [Dimensions](#)
- [Fonctions](#)
- [Raccordements](#)
- [Commander un POV-2000](#)

Clapet anti-retour pilote POV-2000



▲ Description

Le POV-2000 est un clapet anti-retour pilote haute pression conçu pour servir avec des vérins haute pression,

à même de renvoyer un grand volume d'huile avec une perte de pression minimum.

L'unité contient un filtre qui protégera le clapet de la saleté provenant du côté haute pression. L'unité ne pèse que 2,5 kg.

▲ Spécifications

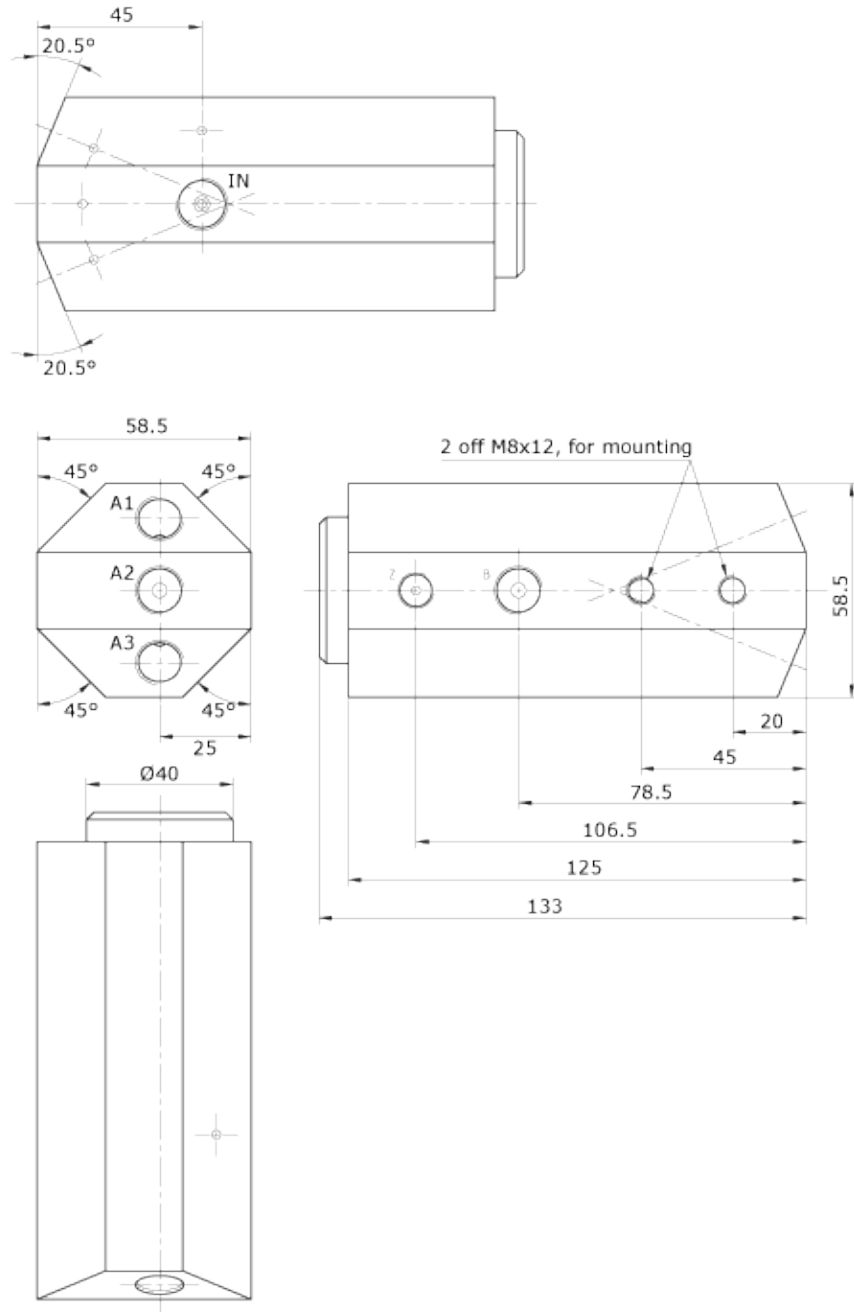
Pression de service : Jusqu'à 2000 bars

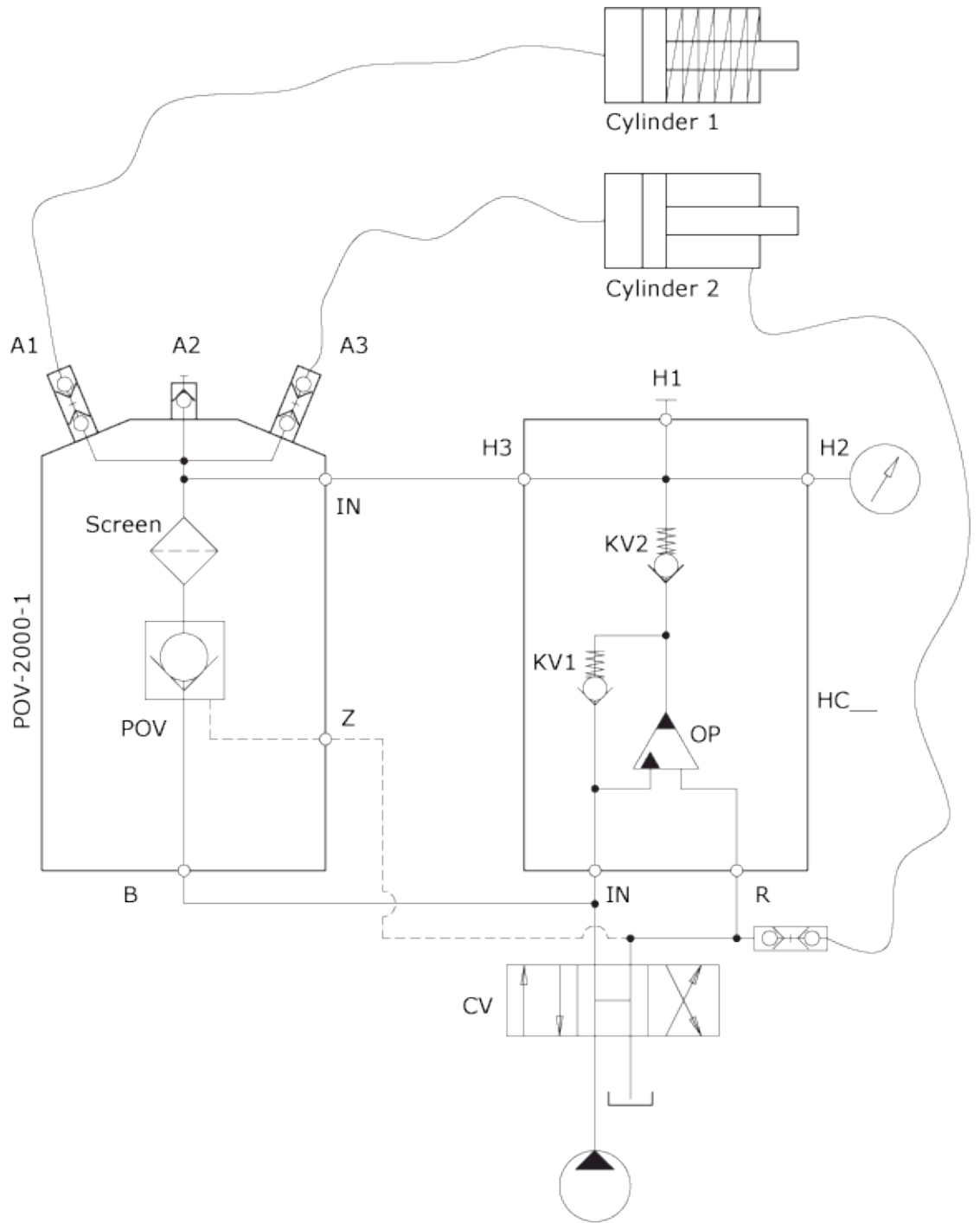
Débit : Jusqu'à 15 l/min. pour une perte de pression de 3 bars

Rapport de pilote : 18,7 à 1

Diamètre Ø d'ouverture minimum (jeu) : 4,2 mm

▲ Dimensions





▲ **Raccordements**

A1, A2, A3 : Cône d'étanchéité 1/4" BSP, 120 (max. 2000 bars)

B : 1/4" bsp (max. 200 bars)

z : 1/8" BSP (max. 200 bars)

IN : Cône d'étanchéité 9/16" - 18 UNF, 60 (max. 2000 bars)

ISO 9001
BUREAU VERITAS
Certification



▲ **Commander un POV-2000 miniBOOSTER**

Exemple de commande : POV-2000-1