



- Description
- Dimensions
- Applications
- Portabilité et simplicité d'utilisation
- Spécifications
- Options de montage
- Fonctions M-HC7-001
- Fonctions M-HC7-101
- Commander un miniBOOSTER M-HC7
- Exemple de commande d'un miniBOOSTER M-HC7

Système de multiplication portable M-HC7 (jusqu'à 2000 bars)



▲ Description

Le système de multiplication portable miniBOOSTER M-HC7 est une unité robuste conçue pour des applications industrielles exigeantes.

Le M-HC7 peut être utilisé avec n'importe quelle source d'alimentation basse pression (20 à 200 bars) produisant un débit minimum de 2 l/min. La pression de sortie peut atteindre 2000 bars. La fiabilité est un facteur essentiel dans la conception.

Le M-HC7 est équipé d'un filtre de 10 microns et d'un indicateur visuel de l'état du filtre. Ceci prolonge la durée de vie du composant et évite les temps d'arrêt.

▲ Dimensions

Hauteur : 321 mm
 Largeur : 146 mm
 Longueur : 315 mm
 Poids : 10 kg

▲ Applications

Dispositifs de serrage des boulons – Systèmes de mise sur vérins – Systèmes d'équipement ferroviaire – Systèmes de sertissage/découpe – Outils de secours – Plage de couple

▲ Portabilité et simplicité d'utilisation

Affichant un poids d'à peine 10 kg et doté d'une poignée très pratique, le M-HC7 peut facilement s'emporter partout.

Le M-HC7 fonctionne à partir d'une quelconque alimentation hydraulique existante de type basse pression. Vous n'avez donc pas besoin d'équipement supplémentaire. Toutes les commandes sont incorporées dans l'unité, ce qui vous garantit des performances simples et fiables.

Le temps, c'est de l'argent : le M-HC7 peut délivrer jusqu'à 15 l/min. et il est conçu de façon à vous garantir que la capacité du système reste centrée sur votre processus jusqu'à ce qu'une multiplication soit nécessaire. Les temps de cycle sont réduits au minimum.

De nombreuses applications supposent une précision exceptionnelle de l'unité. Le M-HC7 est équipé d'un manomètre facile à lire de 4" de diamètre qui permet un contrôle de la précision à 1 %.

▲ **Spécifications**

- 1 Manifold à poignée
- 1 Multiplicateur miniBOOSTER HC7
- 1 soupape de décharge
- 1 valve directionnelle manuelle 4/3
- 1 filtre à pression de 10 microns
- 1 manomètre haute pression 0-2000 bars
- 1 soupape de séquence
- 1 clapet anti-retour
- 1 indicateur visuel de l'état du filtre

Orifice IN et T : Orifice G 1/4" BSP

HP : Cône H 1/4" BSP de 120°

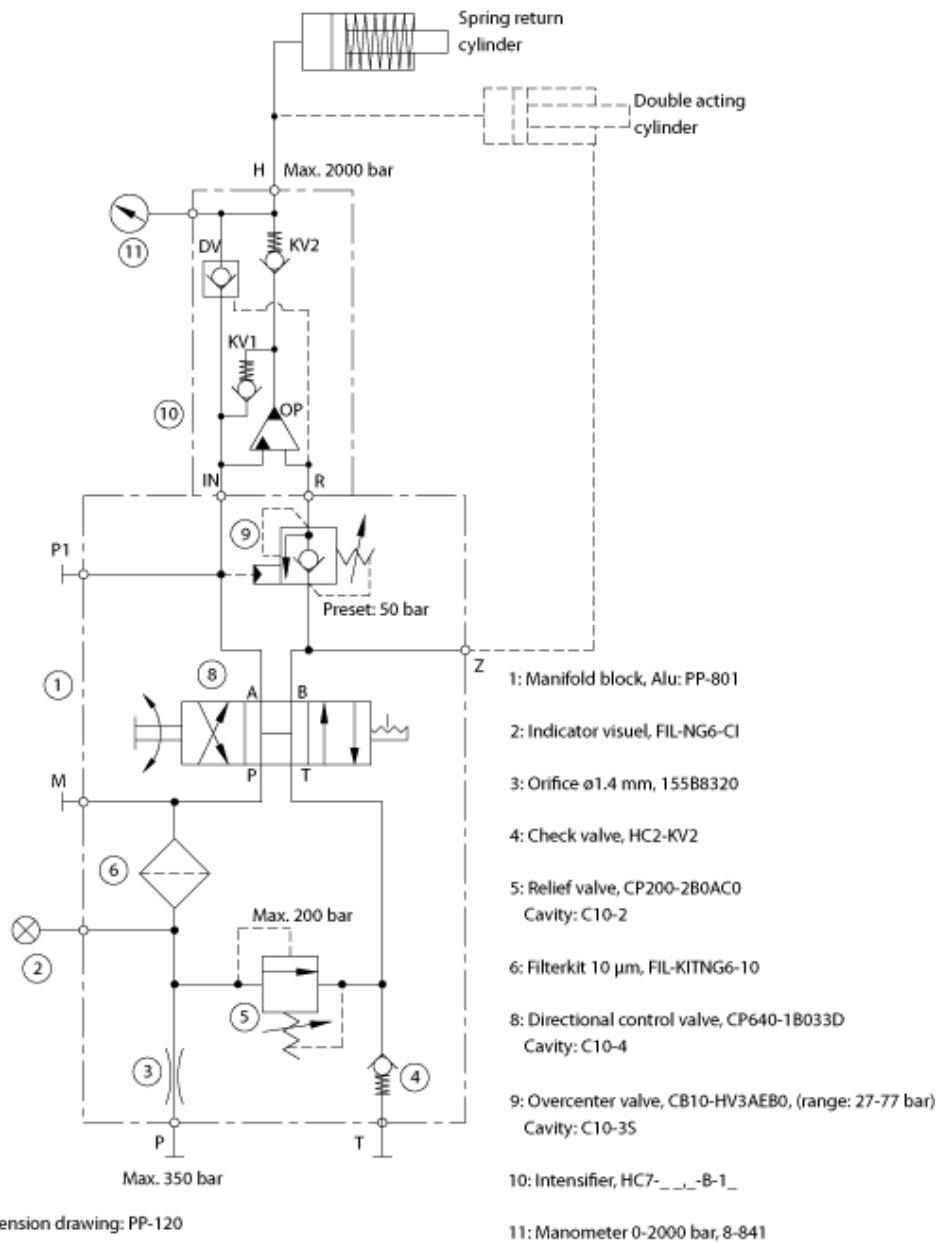
▲ **Options de montage**

Grâce aux options suivantes, nous pouvons personnaliser votre système de multiplication M-HC7 en fonction de votre application. Veuillez nous exposer les impératifs de votre application pour que nous puissions élaborer une proposition.

- bloc de manifold en acier PP-805 (pour une utilisation dans des milieux dangereux, dans des applications offshore et dans les mines)
- Indicateur de colmatage électrique FIL-NG6-CIE
- Electrovanne (pour télécommande)
- Robinet de réglage du débit PA-9F400-S (pour réduire le débit – revenir à un cylindre double effet)
- Manomètre basse pression 0-250 bars

▲ **Fonctions M-HC7-001**

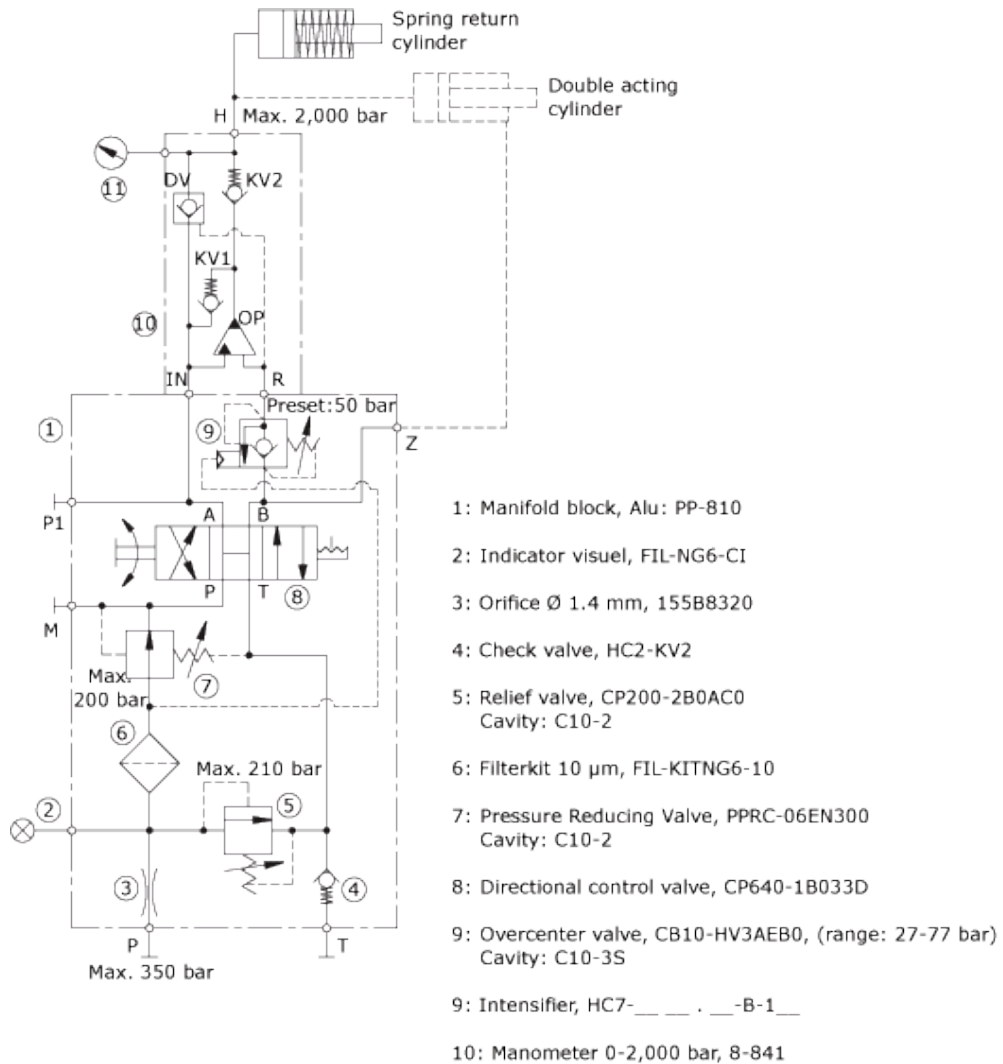
Version avec décharge de pression. Pour des applications ayant une pression de pompe maximum de 200 bars.



Dimension drawing: PP-120

▲ Fonctions M-HC7-101

Version avec soupape de décharge et soupape de réduction. La soupape de décharge peut être verrouillée à une valeur maximale protégeant le multiplicateur et l'application contre une surpression.



0-266 / Issue 4

▲ Commander un miniBOOSTER M-HC7

Modèle	Multiplication	Clapet de décompression	Raccordements
M-HC7-001	6,6	B = (oui)	12
M-HC7-101	9,0	G (commande proportionnelle directe)	13
	13,0		

▲ Exemple de commande d'un miniBOOSTER M-HC7

Système de multiplication M-HC7 pour 2000 bars avec soupape de décharge et soupape de réduction. Monté avec un HC7, avec $i = 13,0$, H1 M22 x 1,5 et H2 19/16-18 UNF.

DV intégré et raccords BSP : HC7 - 13,0 - B - 12

Pour d'autres raccords haute pression, reportez-vous à la fiche technique HC7.

M-HC7-001 - 13,0 - B - 12

ISO 9001
BUREAU VERITAS
Certification

