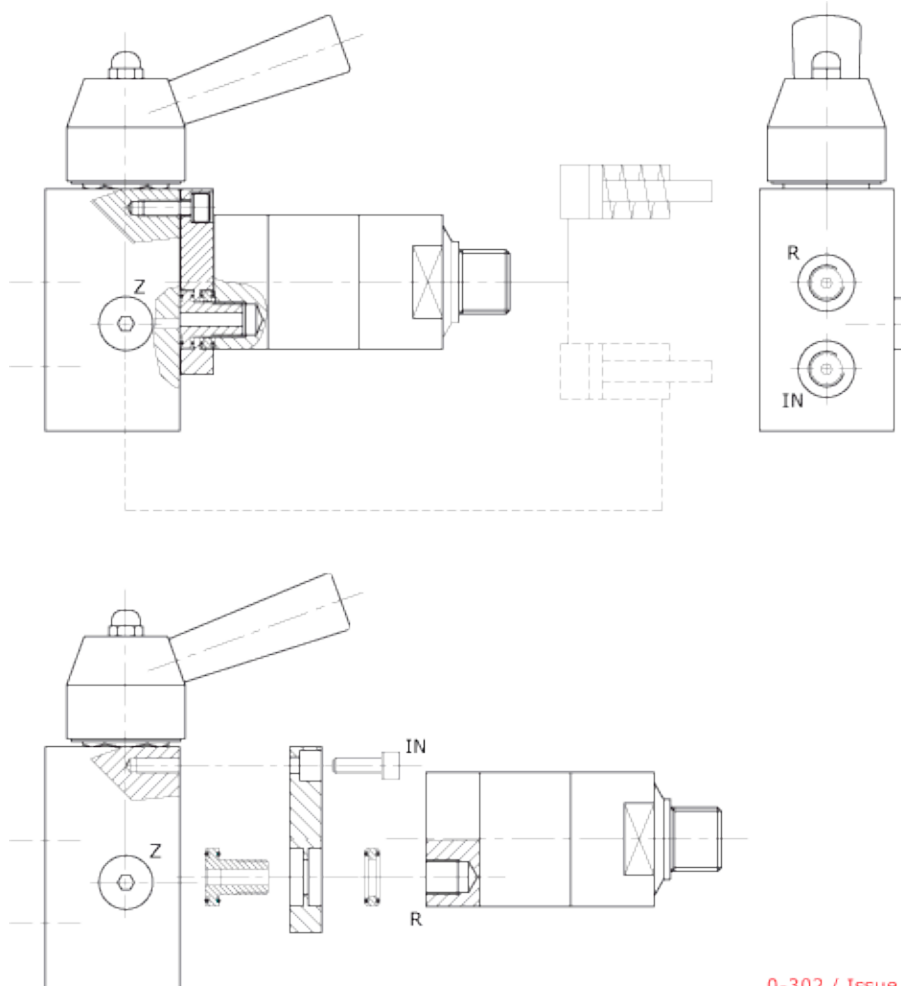
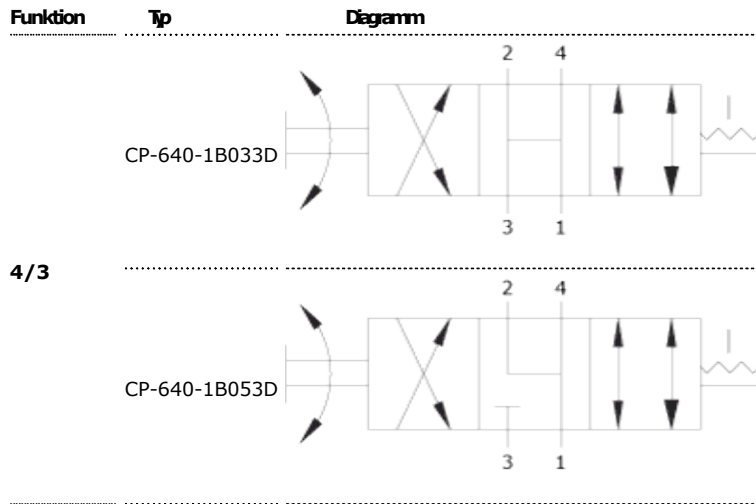




- Bestellung

Manuell betätigte Ventile





▲ **Bestellen eines manuellen Einbauventils**

Bestellbeispiel: CP-640-1B033D, Einfassung: C10-4

Modell

Ihre Auswahl ...

Betätigung

Ihre Auswahl ...

Funktion	Typ	Einfassung
4/3	CP-640-1B033D	C10-4
	CP-640-1B053D	C10-4

Betätigung
D Winkelgriff

ISO 9001
BUREAU VERITAS
Certification

