



- [Beschreibung](#)
- [Technische Daten](#)
- [Abmessungen](#)
- [Funktionen](#)
- [Anschlüsse](#)
- [Bestellen eines POV-2000](#)

## POV-2000 Gesteuertes Rückschlagventil



### ▲ Beschreibung

Das POV-2000 ist ein gesteuertes Rückschlagventil für den Hochdruckbereich, das für die Verwendung mit Hochdruckzylindern konstruiert ist und

den Rücklauf von großen Ölvolumen bei minimalem Druckverlust ermöglicht.

Das Gerät enthält ein Filtersieb, welches das Ventil vor Verschmutzung auf der Hochdruckseite schützt. Es wiegt nur 2,5 kg

### ▲ Technische Daten

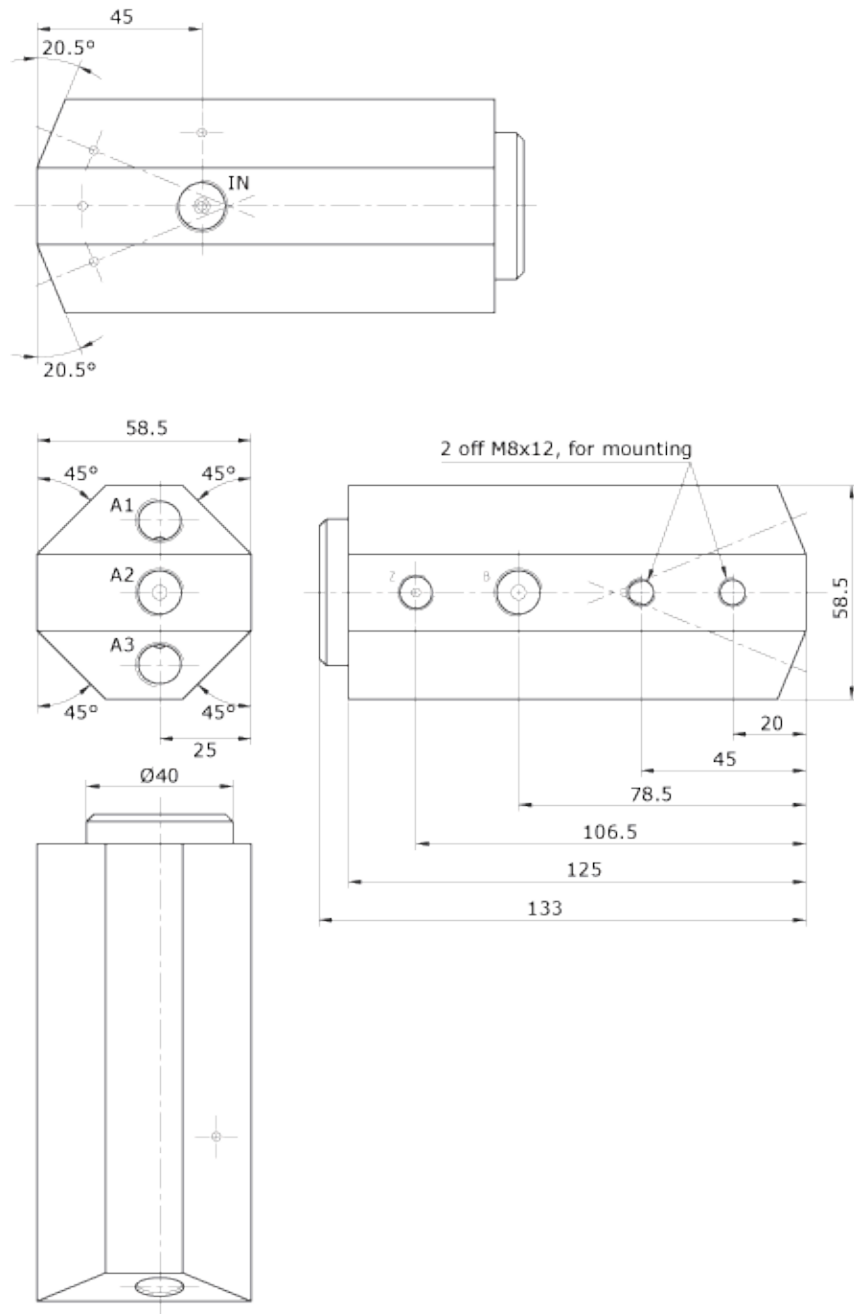
Betriebsdruck: Bis zu 2.000 bar

Durchfluss: Bis zu 15 LPM bei 3 bar Druckabfall

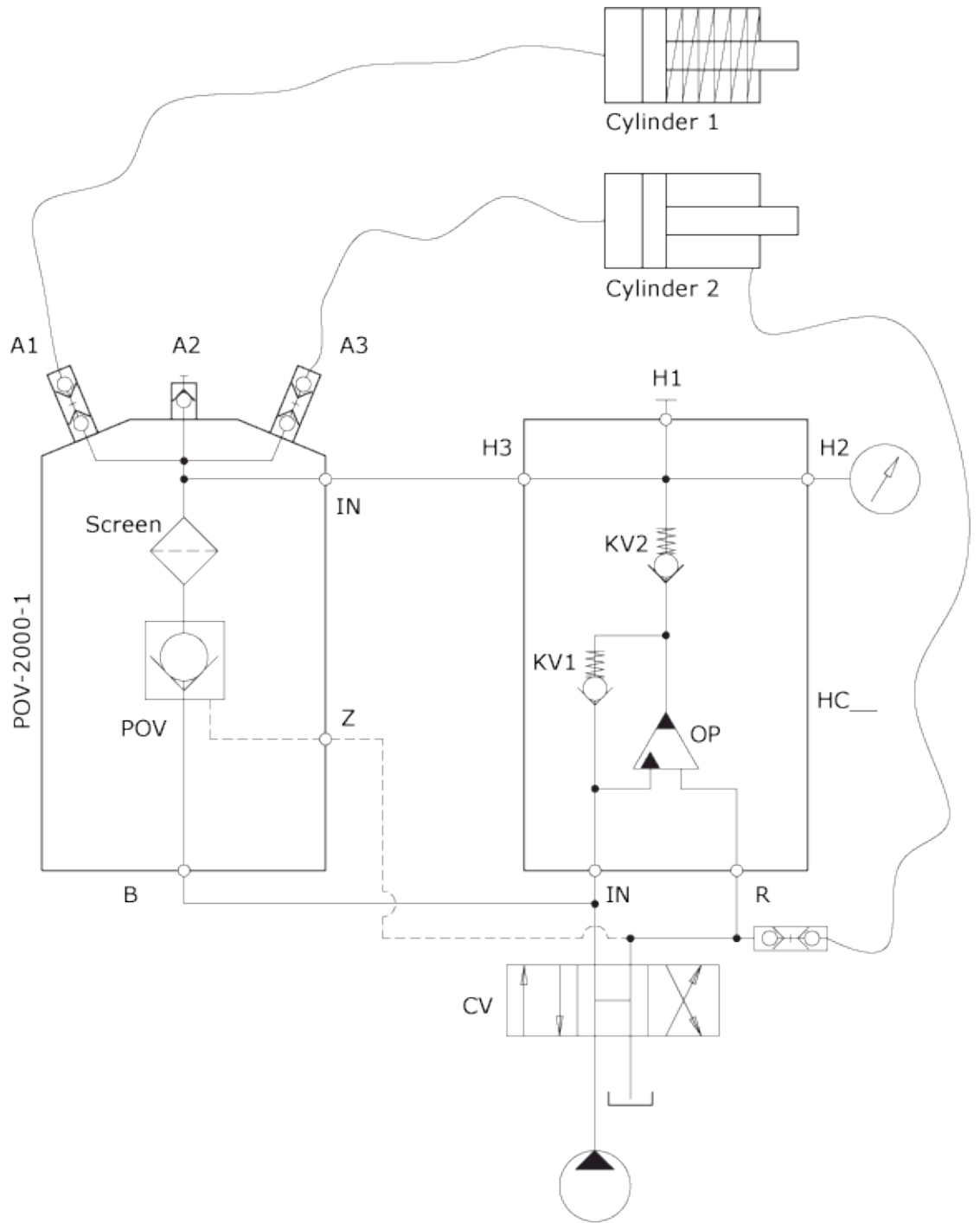
Vorsteuerverhältnis: 18,7 zu 1

Min. Öffnungsdurchmesser (Spiel) Ø: 4,2 mm

▲ **Abmessungen**



▲ Funktionen



▲ **Anschlüsse**

A1, A2, A3: 1/4" BSP, 120 Dichtkegel (max. 2.000 bar)

B: 1/4" BSP (max. 200 bar)

z: 1/8" BSP (max. 200 bar)

IN: 9/16" - 18 UNF, 60 Dichtkegel (max. 2.000 bar)

ISO 9001  
BUREAU VERITAS  
Certification



▲ **Bestellen eines miniBOOSTER POV-2000**

Bestellbeispiel: POV-2000-1