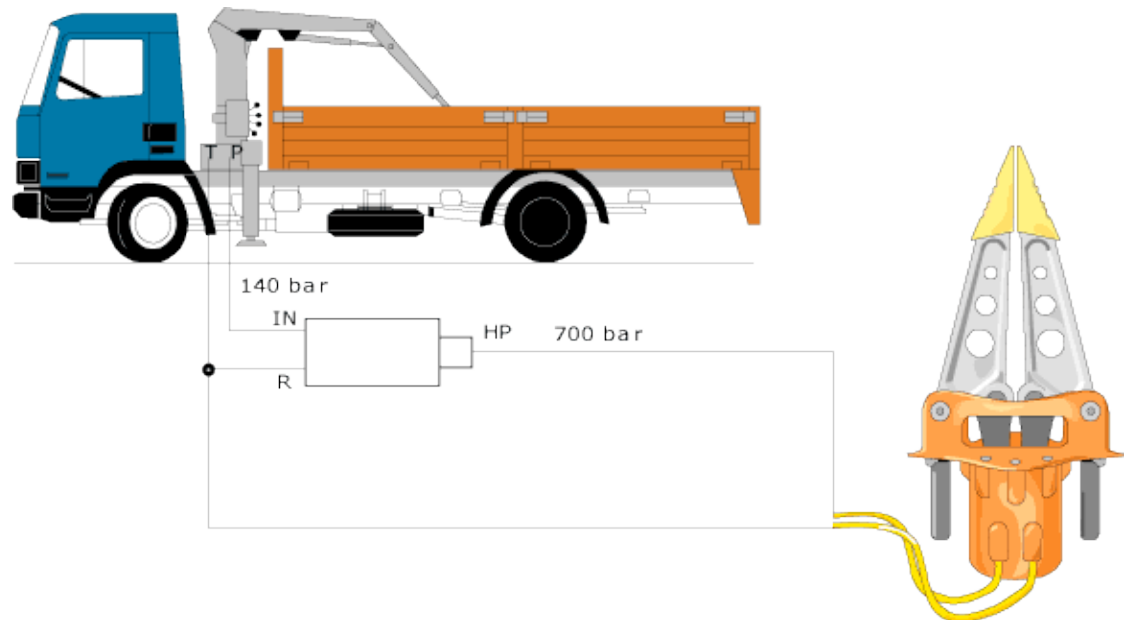




Siehe Beispiele für Anwendungen in den Bereichen:

- Rettungsgeräte
- Off-shore
- Aggregate
- Schienenfahrzeuge
- Spannvorrichtungen

Mobile Anwendungen



miniBOOSTER sind gebräuchlich, um Hochdruck zu Anbaugeräten zu fördern, in denen kleine Zylinder und hohe Kraft erforderlich sind.

Der miniBOOSTER kann das Niederdruck-Fahrzeughydrauliksystem nutzen, um Hochdruck zu fördern. Damit lassen sich Hochdruckwerkzeuge auf günstigere Weise als bei Verwendung von teuren Hochdruckpumpen mit Schläuchen betreiben.



ISO 9001
BUREAU VERITAS
Certification



Bewährte Anwendungsgebiete:

- Mini-Abbruchgeräte
- Rammanlagen
- Werkzeuge in Personenaufzügen