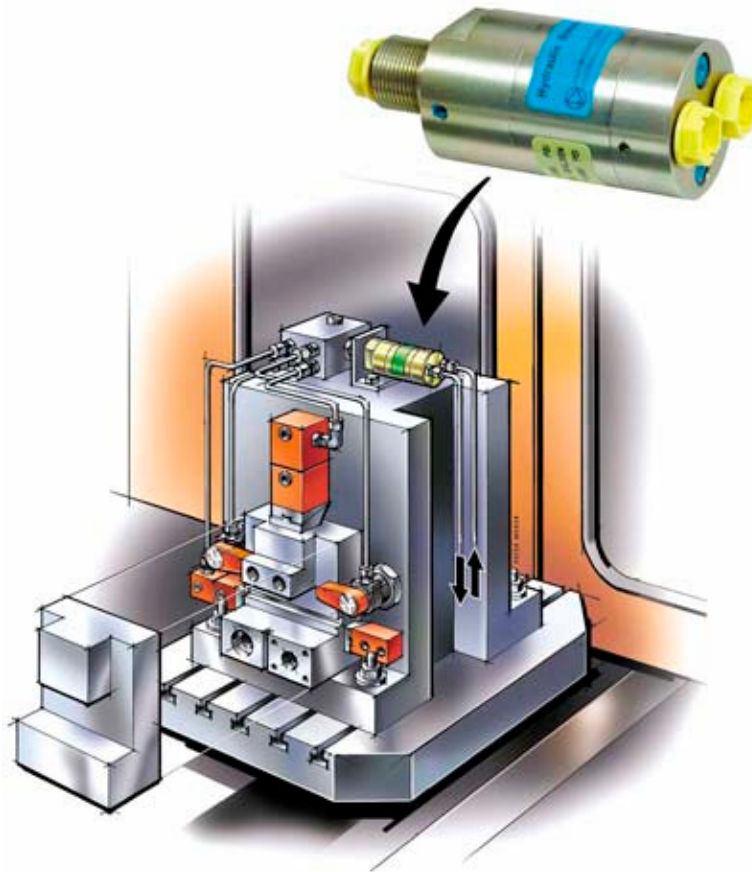




Siehe Beispiele für Anwendungen in den Bereichen:

- Rettungsgeräte
- Mobil
- Off-shore
- Aggregate
- Schienenfahrzeuge

Anwendungen für Spannvorrichtungen



miniBOOSTER sind zur Betätigung von Spann- und Stützzylindern in Werkstückspannsystemen gebräuchlich. Niedriger Hydraulikdruck von Werkzeugmaschinen wird zur Erzeugung einer Hochdruckversorgung genutzt und spart damit Energie und Platz.

Bewährte Anwendungsgebiete:

- Spann- und Stützzylinder an Paletten
- Prismenklemmung auf Bearbeitungszentren
- Entspannen von Spindelköpfen
- Drehmesser und -spanner an Drehmaschinen

