



- 説明
- 流量
- 寸法
- 機能
- 接続タイプ
- 最大締付けトルク BSP
- 最大締付けトルク UNF
- 高圧アダプタ
- 流体および材質
- 注文番号

HC7 miniBOOSTER



HC7バージョン：5種類の増圧ファクタ

P_{IN}: 20 - 200 bar (入口圧力)

P_H: 最大 2000 bar (出口圧力)

P_{RETURN}: 可能最低限(タンクへの帰路圧力)

増圧比: $P_H = (P_{IN} - P_{RETURN}) \cdot i$ (増圧)

取付け: インラインチューブ

アクセサリ: パイロット操作放出弁内蔵

A モデル = 放出弁なし

B モデル = 放出弁付き

G モデル = 直接比例制御

▲ HC7 miniBOOSTER 油圧ブースターの説明

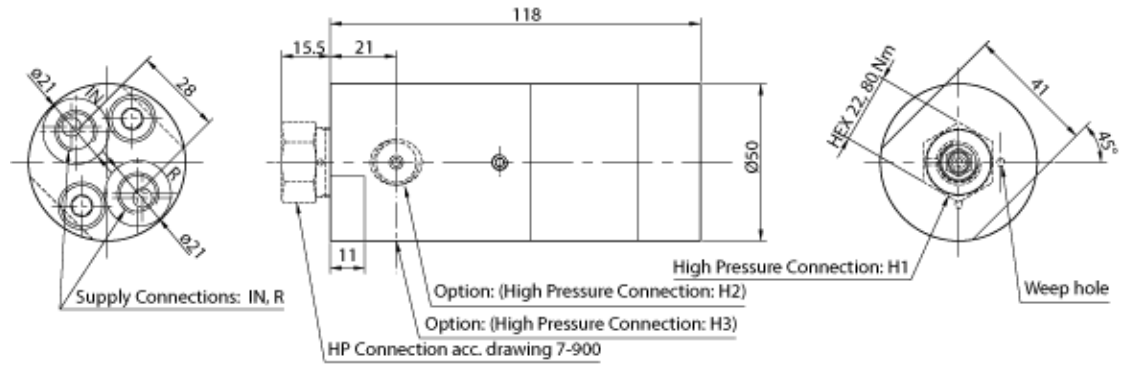
HC7は最大 2,000 bar の圧力を供給できる非常にコンパクトな高圧装置で、重量はわずか 1.5 kg です。パワーバックのような、携帯式の用途での使用に最適です。

HC7 は、供給された圧力より高い出口圧力に増圧し、消費されたオイルを自動的に補償して高圧力を維持します。出口圧力は、供給圧力を変えることで調整します。種々の高圧アダプタの選択に対応して、HPポートのM22x1.5からさまざまなねじ山に合わせる事ができます。ご希望により高圧モデルもご用意しています。

▲ 流量

増圧ファクタ i	最大出口流量 l/分	最大入口流量 l/分
5.0	1.6	14.0
6.6	1.3	13.0
9.0	0.9	13.0
13.0	0.6	12.0
20.0	0.3	12.0

▲ 寸法



miniBOOSTER HC7 Intensifier:

Ordering code	IN, R	H1	H2	H3
HC7-__-11	1/4" BSP	M22 x 1.5	-	-
HC7-__-21	7/16-20 UNF	M22 x 1.5	-	-
HC7-__-12	1/4" BSP	M22 x 1.5	9/16-18 UNF	
HC7-__-22	7/16-20 UNF	M22 x 1.5	9/16-18 UNF	
HC7-__-13	1/4" BSP	M22 x 1.5	9/16-18 UNF	9/16-18 UNF
HC7-__-23	7/16-20 UNF	M22 x 1.5	9/16-18 UNF	9/16-18 UNF

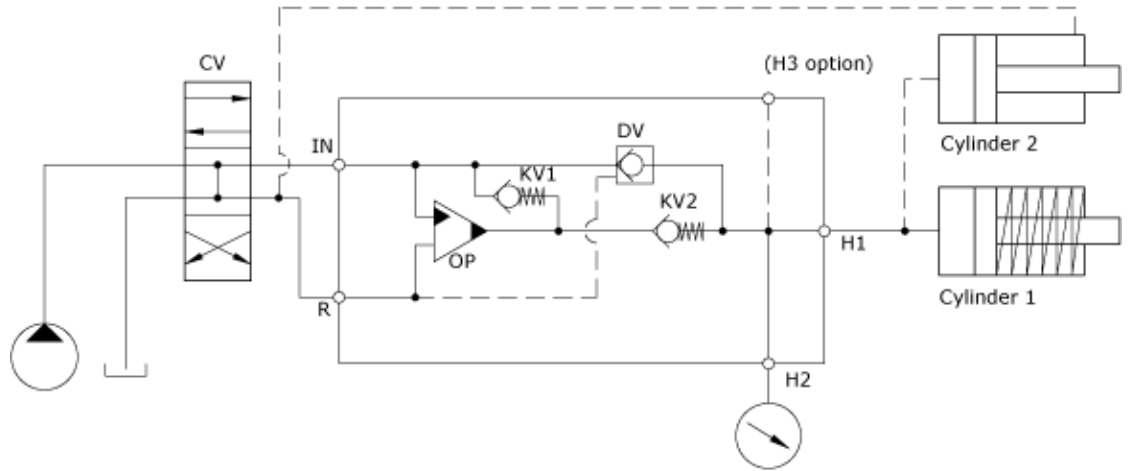
7-120 / Issue 7

▲ 機能

基本的な動作を、機能図に示します。オイルは一方通行弁CVからINポートに供給され、逆止弁KV1、KV2、DVを通して高圧側Hに流れます。この状態では、早送り機能でプースターでの流量は最大になります。

高圧側Hでポンプ圧力に達すると、バルブKV1、KV2、DVが閉じます。振動ポンプユニットOPで終端圧力は一定の基準に達します。高圧側Hの終端圧力が所定の値に達すると、振動ポンプユニットは自動的に停止します。オイルの消費や漏れによって高圧側の圧力が低下すると、OPバルブが自動的に作動して、終端圧力を維持します。

機能図



7-105 / 29.08.06

▲ 接続タイプ

接続	IN / R
1	1/4" BSP
2	7/16-20" UNF

▲ 最大締め付けトルク BSP

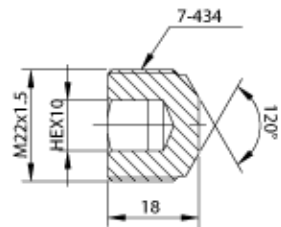
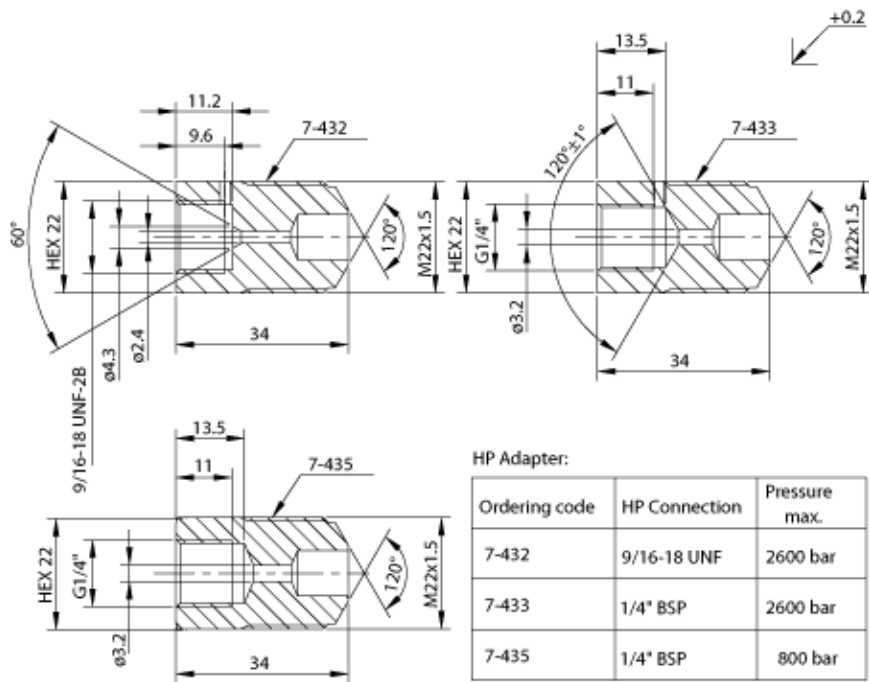
	IN / R
	1/4" BSP
スチールワッシャー付き	4.0 da/Nm
アルミワッシャー付き	3.0 da/Nm
切れ刃付き	4.0 da/Nm

▲ 最大締め付けトルク UNF

	IN / R
	7/16-20" UNF
Oリング付き	2.0 da/Nm

▲ 高圧アダプタ

注文コード	オスコネクタ 1	メスコネクタ 2
7-432	M22 x 1.5	9/16-18 UNF
7-433	M22 x 1.5	1/4" BSP
7-434	M22 x 1.5	プラグ



▲ 流体および材質

一般技術仕様を参照してください。

▲ HC7のご注文

ご注文例。i = 13.0 の HC7、H1 M22 x 1.5 および H2 19/16-18 UNF。
DV 内蔵、BSP 接続：HC7 - 13.0 - B - 12

注: 高圧アダプター発注コード - 表をご覧ください

モデル	増圧比、i	放出弁	接続
HC7	ご選択内容...	ご選択内容...	下の表を参照してください
	流量表を参照してください	A = (なし) / A モデル	
		B = (装備) / B モデル	
		G = (比例制御) / G モデル	

注文コード	IN、R	H1	H2	H3
HC7-___-__-11	1/4" BSP	M22 x 1.5	-	-
HC7-___-__-21	7/16-20 UNF	M22 x 1.5	-	-
HC7-___-__-12	1/4" BSP	M22 x 1.5	9/16-18 UNF	-
HC7-___-__-22	7/16-20 UNF	M22 x 1.5	9/16-18 UNF	-
HC7-___-__-13	1/4" BSP	M22 x 1.5	9/16-18 UNF	9/16-18 UNF
HC7-___-__-23	7/16-20 UNF	M22 x 1.5	9/16-18 UNF	9/16-18 UNF

