



- 説明
- 流量
- 寸法
- 機能
- 接続タイプ
- 最大締付けトルク BSP
- 高圧プレート
- 流体および材質
- 注文番号

HC9 miniBOOSTER



最大 5,000 bar

HC9 バージョン: 1 種類の増圧ファクタ

P_{IN} : 20 – 200 bar (入口圧力)

P_H : 最大 5,000 bar (出口圧力)

P_{RETURN} : 可能最低限(タンクへの帰路圧力)

増圧比: $P_H = (P_{IN} - P_{RETURN}) \cdot i$ (増圧)

取付け: インラインチューブ

アクセサリ: パイロット操作放出弁が利用可能

A モデル = 放出弁なし

▲ HC9 miniBOOSTER 油圧ブースターの説明

HC9は超高压ユニットで、高压端で最大 5,000 barおよび流量 0.3 l/分が可能です。他の miniBOOSTER モデルのように、HC9 は、供給された圧力より高い出口圧力に昇圧し、消費されたオイルを自動的に補償して高圧力を維持します。

出口圧力は、供給圧力を変えることで調整します。HC9は、その流量容量と比較して、重量がわずか 9.9 kgのコンパクトな装置です。

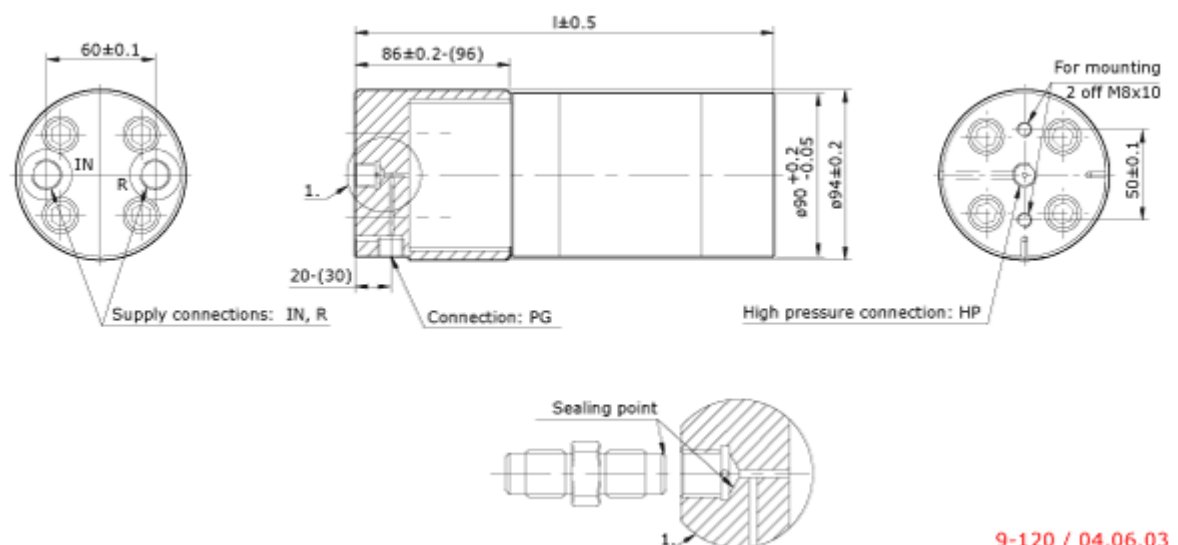
▲ 流量

増圧ファクタ i	およその出口流量 l/分	最大入口流量 l/分
25	0.3	20.0

▲ 流体および材質

一般技術仕様を参照してください。

▲ 寸法

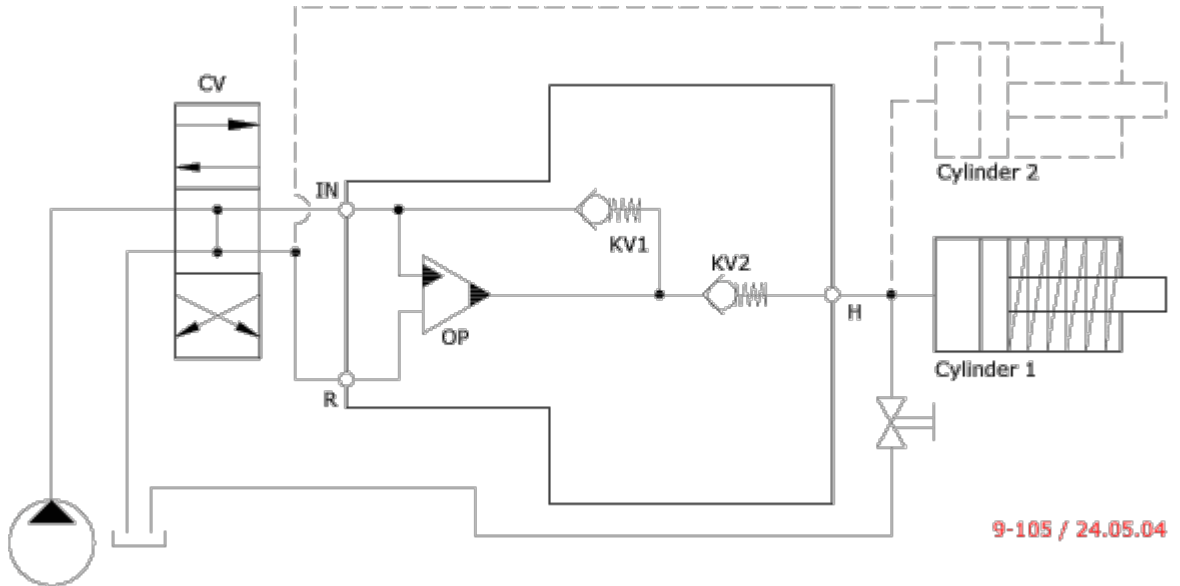


▲ 機能

基本的な動作を、機能図に示します。オイルは一方通行弁CVからINポートに供給され、逆止弁KV1、KV2を通して高压側Hに流れます。この状態では、早送り機能でブースターでの流量は最大になります。

高圧側Hでポンプ圧力に達すると、バルブKV1、KV2が閉じます。振動ポンプユニットOPで終端圧力は一定の基準に達します。高圧側Hの終端圧力が所定の値に達すると、振動ポンプユニットは自動的に停止します。オイルの消費や漏れによって高圧側の圧力が低下すると、OPバルブが自動的に作動して、終端圧力を維持します。

機能図



▲ 接続タイプ

接続	IN / R
1	1/2" BSP
2	9/16-18 UNF

▲ 最大締め付けトルク BSP

	IN / R
	1/2" BSP
スチールワッシャー付き	13.0 da/Nm
アルミワッシャー付き	-
切れ刃付き	13.0 da/Nm

▲ 高圧プレート

注文コード	ポート 1：高圧接続		ポート 2：圧力計接続		ポート 3：その他の接続		ポート 4：その他の接続	
	ねじ山	コーン	ねじ山	コーン	ねじ山	コーン	ねじ山	コーン
8-281	1/2" BSP	120°	なし	-	なし	-	なし	-
8-282	3/4" BSP	0°	なし	-	なし	-	なし	-
8-283	M16 x 1.5	60°	なし	-	なし	-	なし	-
8-284	1/4" BSP	120°	なし	-	なし	-	なし	-
8-285	1/4" BSP	120°	9/16-18 UNF	60°	なし	-	なし	-
8-286	3/4" BSP	0°	9/16-18 UNF	60°	なし	-	なし	-
8-287	1/4" BSP	120°	9/16-18 UNF	60°	9/16-18 UNF	60°	なし	-
8-288	9/16-18 UNF	60°	9/16-18 UNF	60°	なし	-	なし	-
8-289	1/4" BSP	120°	M14 x 1.5	60°	なし	-	なし	-
8-290	1/4" BSP	120°	M16 x 1.5	60°	なし	-	なし	-
8-291	1/4" BSP	120°	M15 x 1.0	0°	なし	-	なし	-
8-292	M16 x 1.5	60°	M16 x 1.5	60°	なし	-	なし	-
8-293	1/2" BSP	60°	なし	-	なし	-	なし	-
8-294	M16 x 1.5	60°	9/16-18 UNF	60°	M16 x 1.5	60°	なし	-
8-295	M16 x 1.5	60°	9/16-18 UNF	60°	なし	-	なし	-
8-296	M20 x 1.5	60°	なし	-	なし	-	なし	-
8-297	1/4" BSP	120°	9/16-18 UNF	60°	M14 x 1.5	60°	なし	-
8-298	1/4" BSP	120°	9/16-18 UNF	60°	M16 x 1.5	60°	なし	-
8-299	3/4-16 UNF	60°	なし	-	なし	-	なし	-

8-300	M22 x 1.5	60°	なし	-	なし	-	なし	-
8-320	M22 x 1.5	60°	M22 x 1.5	60°	なし	-	なし	-
8-321	1/4" BSP	120°	1/4" BSP	120°	なし	-	なし	-
8-322	M22 x 1.5	60°	9/16-18 UNF	60°	M22 x 1.5	60°	なし	-
8-323	1/4" BSP	120°	9/16-18 UNF	60°	1/2"-20 UNF	60°	なし	-
8-324	M22 x 1.5	60°	9/16-18 UNF	60°	なし	-	なし	-
8-325	1/4" BSP	120°	なし	-	9/16-18 UNF	60°	9/16-18 UNF	60°

8-900 第 9 号

▲ 流体および材質

一般技術仕様を参照してください。

▲ HC9のご注文

ご注文例。製品 $i = 25.0$ のHC9、
BSP 接続：HC9 - 25.0 - A - 1

ご注意ください！

高圧プレートご注文コード - [表をご参照ください](#)
これ以外の高圧接続も、ご要望にお答えいたします。



モデル	増圧比、 i	放出弁	接続
HC9	ご選択内容...	ご選択内容...	ご選択内容...
	流量表を参照してください	A = (なし) / A モデル	1
			2