



- 説明
- 流量
- 寸法
- 機能
- 接続タイプ
- 最大締付けトルク BSP
- 最大締付けトルク UNF
- 高圧プレート
- 材質および流体
- 注文番号

HC8W miniBOOSTER



HC8W バージョン: 5 種類の増圧ファクタ

P_{IN} : 入口圧力 20 – 200 bar

P_H : 最大 2,000 bar (出口圧力)

P_{RETURN} : 可能最低限(タンクへの帰路圧力)

増圧比: $P_H = (P_{IN} - P_{RETURN}) \cdot i$ (増圧)

取付け: インラインチューブ

アクセサリ: パイロット操作放出弁内蔵
圧力計/トランスデューサ接続可能

▲ HC8W miniBOOSTER 油圧ブースターの説明

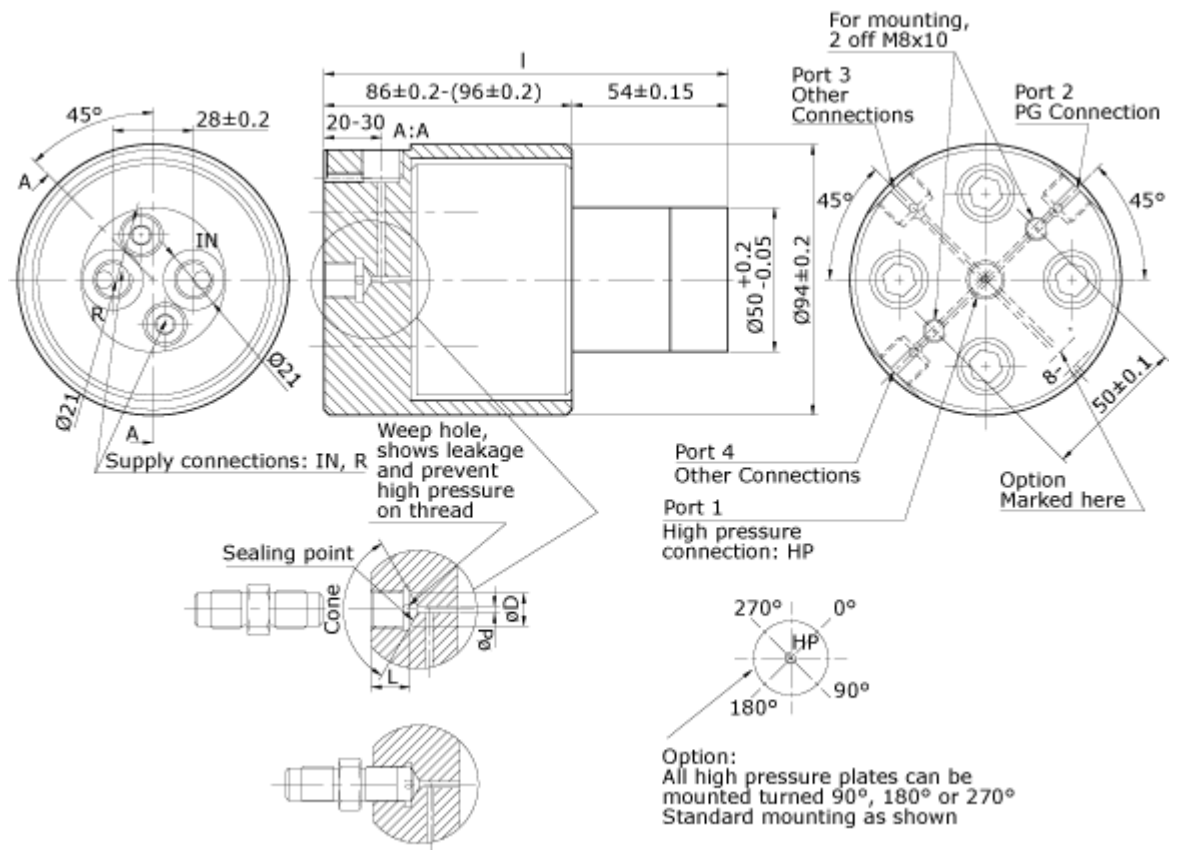
HC8Wは高圧ステンレススチール ユニットで、最大2,000 barまで供給します。HC8W は HC2W と同様に動作する内蔵型の装置で、外部の力を使うことなく、入口圧力を最大 20:1 まで増圧します。

これに加えて HC8W は、高圧側の媒体の消費を自動的に補償することによって、高圧力を維持します。高圧は、入口圧力に直接比例します。HC8Wはサイズがコンパクトです。HC8Wは、入口圧力 20 – 200 bar で作動します。標準バージョンの最大出口圧力は 2,000 bar です。これ以上の圧力についても、特別なご要望にお答えいたします。

▲ 流量

増圧ファクタ i	最大出口流量 l/分	最大入口流量 l/分
5.0	1.6	14.0
6.6	1.3	13.0
9.0	0.9	13.0
13.0	0.6	12.0
20.0	0.3	12.0

▲ 寸法



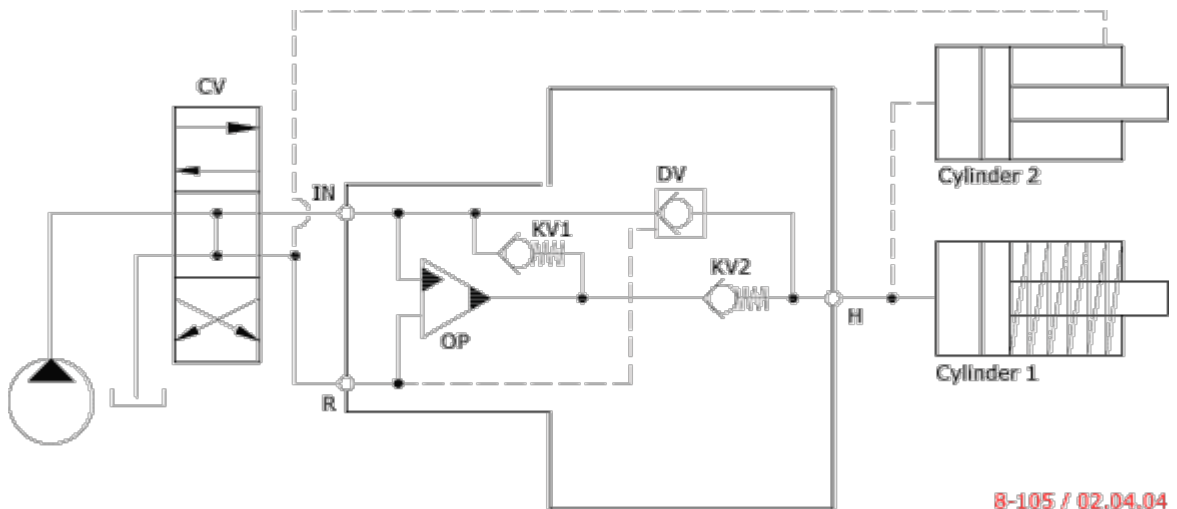
8-120 / Issue 0 / 31.10.06

▲ 機能

基本的な動作を、機能図に示します。媒体は一方通行弁 CV から IN ポートに供給され、逆止弁 KV1、KV2、DV を通って高圧側 H に流れます。この状態では、早送り機能でプースターでの流量は最大になります。

高圧側Hでポンプ圧力に達すると、バルブKV1、KV2、DVが閉じます。振動ポンプユニットOPで終端圧力は一定の基準に達します。高圧側Hの終端圧力が所定の値に達すると、振動ポンプユニットは自動的に停止します。オイルの消費や漏れによって高圧側の圧力が低下すると、OPバルブが自動的に作動して、終端圧力を維持します。

機能図



8-105 / 02.04.04

▲ 接続タイプ

接続	IN / R
1	1/4" BSP
2	9/16-18 UNF

▲ 最大締め付けトルク BSP

IN / R
1/4" BSP

▲ 最大締付けトルク UNF

	IN / R
	7/16-18" UNF
○リング付き	2.0 da/Nm

▲ 高圧プレート

注文コード	ポート 1：高圧接続		ポート 2：圧力計接続		ポート 3：その他の接続		ポート 4：その他の接続	
	ねじ山	コーン	ねじ山	コーン	ねじ山	コーン	ねじ山	コーン
8W-281	1/2" BSP	120°	なし	-	なし	-	なし	-
8W-282	3/4" BSP	0°	なし	-	なし	-	なし	-
8W-283	M16 x 1.5	60°	なし	-	なし	-	なし	-
8W-284	1/4" BSP	120°	なし	-	なし	-	なし	-
8W-285	1/4" BSP	120°	9/16-18 UNF	60°	なし	-	なし	-
8W-286	3/4" BSP	0°	9/16-18 UNF	60°	なし	-	なし	-
8W-287	1/4" BSP	120°	9/16-18 UNF	60°	9/16-18 UNF	60°	なし	-
8W-288	9/16-18 UNF	60°	9/16-18 UNF	60°	なし	-	なし	-
8W-289	1/4" BSP	120°	M14 x 1.5	60°	なし	-	なし	-
8W-290	1/4" BSP	120°	M16 x 1.5	60°	なし	-	なし	-
8W-291	1/4" BSP	120°	M15 x 1.0	0°	なし	-	なし	-
8W-292	M16 x 1.5	60°	M16 x 1.5	60°	なし	-	なし	-
8W-293	1/2" BSP	60°	なし	-	なし	-	なし	-
8W-294	M16 x 1.5	60°	9/16-18 UNF	60°	M16 x 1.5	60°	なし	-
8W-295	M16 x 1.5	60°	9/16-18 UNF	60°	なし	-	なし	-
8W-296	M20 x 1.5	60°	なし	-	なし	-	なし	-
8W-297	1/4" BSP	120°	9/16-18 UNF	60°	M14 x 1.5	60°	なし	-
8W-298	1/4" BSP	120°	9/16-18 UNF	60°	M16 x 1.5	60°	なし	-
8W-299	3/4-16 UNF	60°	なし	-	なし	-	なし	-
8W-300	M22 x 1.5	60°	なし	-	なし	-	なし	-
8W-320	M22 x 1.5	60°	M22 x 1.5	60°	なし	-	なし	-
8W-321	1/4" BSP	120°	1/4" BSP	120°	なし	-	なし	-
8W-322	M22 x 1.5	60°	9/16-18 UNF	60°	M22 x 1.5	60°	なし	-
8W-323	1/4" BSP	120°	9/16-18 UNF	60°	1/2"-20 UNF	60°	なし	-
8W-324	M22 x 1.5	60°	9/16-18 UNF	60°	なし	-	なし	-
8W-325	1/4" BSP	120°	なし	-	9/16-18 UNF	60°	9/16-18 UNF	60°

8 - 900 第 9 号

▲ 流体および材質

一般技術仕様を参照してください。

▲ HC8Wのご注文

ご注文例。製品 i = 13.0 の HC8W、
DV 内蔵、BSP 接続：

HC8W - 13.0 - B - 1、< 5 cSt (mm²/s) の媒体用、水で試験済み

HC8W - 13.0 - B - 1S、> 5 cSt (mm²/s) の媒体用、油圧オイルで試験済み

ご注意ください！

高圧プレートご注文コード - 表をご参照ください
これ以外の高圧接続も、ご希望にお答えいたします。

モデル	増圧比、i	放出弁	接続
HC8W	ご選択内容...	ご選択内容...	ご選択内容...
	流量表を参照してください	A = (なし) / A モデル	1
		B = (装備) / B モデル	2
		G = (比例制御) / G モデル	

