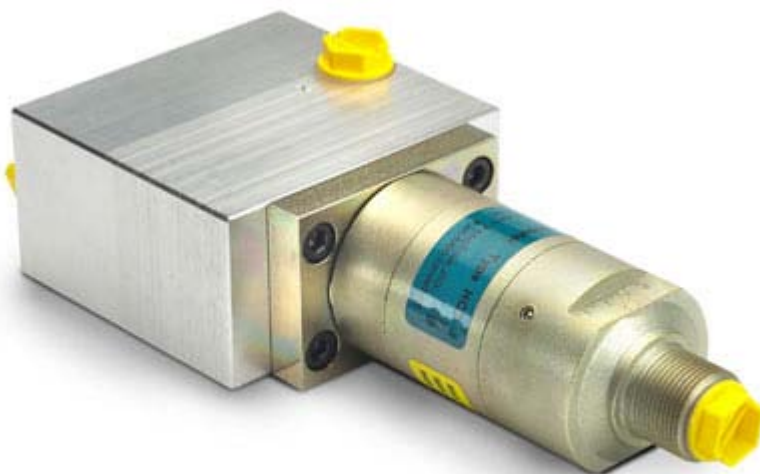




- 説明
- 寸法
- 機能図
- ご注文

## フィルターハウジング



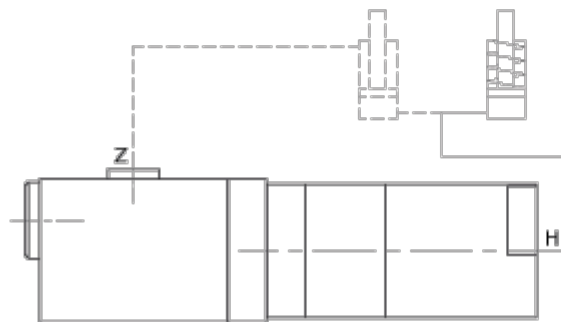
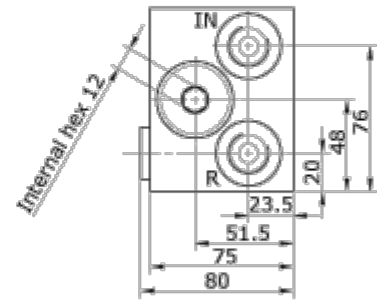
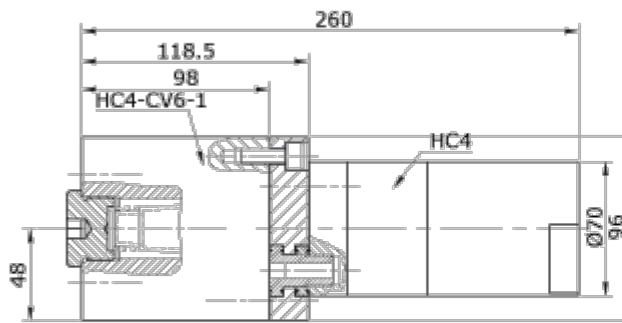
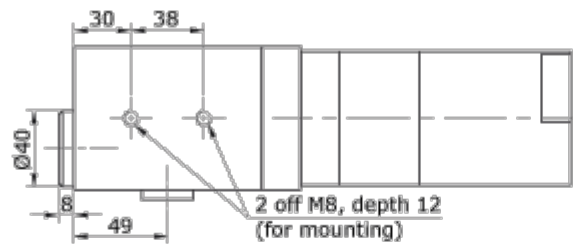
### ▲ 説明

インライン フィルターは、最大 200 bar までの油圧システムを保護します。設計および性能はフィルター モデル FIL-52T、FIL-53T、FIL-54T と同じですが、これに加えた利点として、ブースターに非常にコンパクトに、直接取付けることができます。組み込まれている逆止弁が、フィルターを帰路流から保護します。標準の青銅製素子フィルターは、10 ミクロンです。

動作温度: 0°C ~ 100°C

### ▲ 寸法(HC2-CV6 用フィルターハウジング)

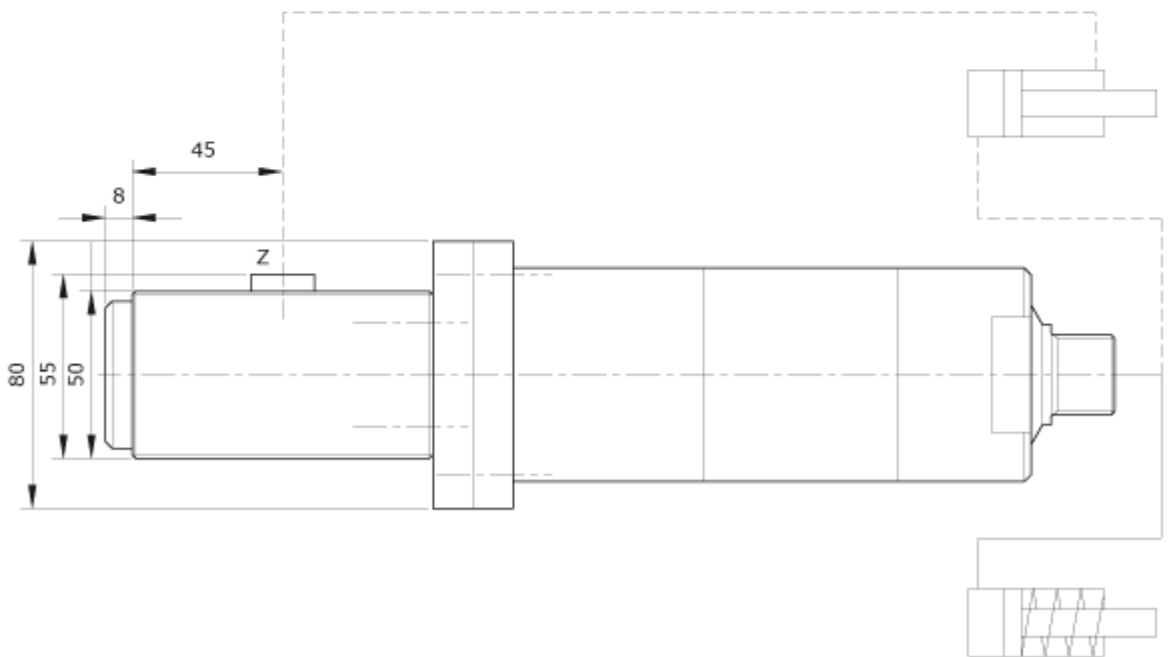
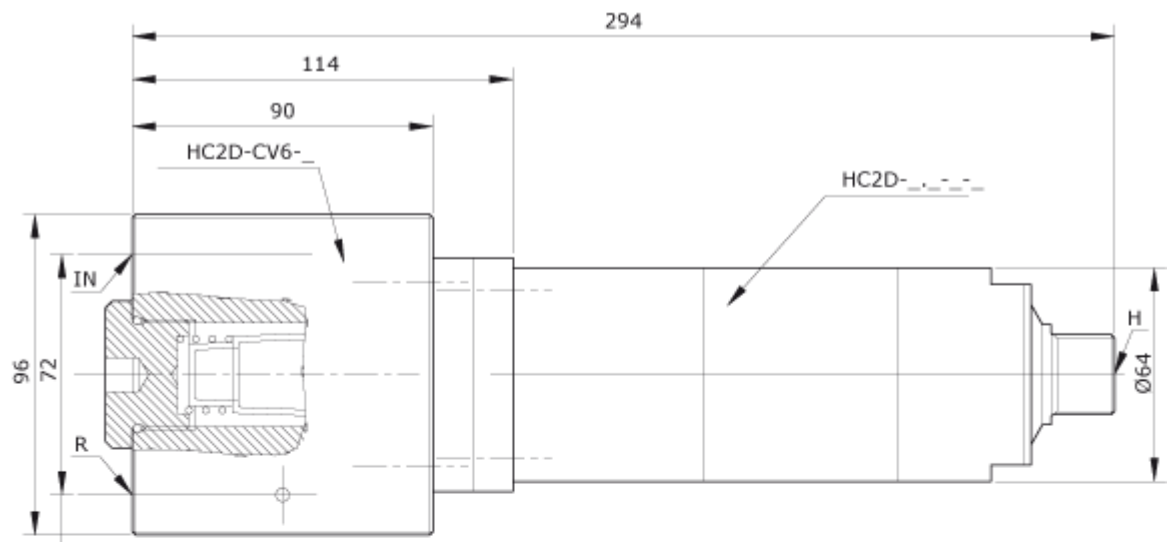




Connections:  
 IN, R & Z: 1/2" BSP  
 Functions diagram: 0-208

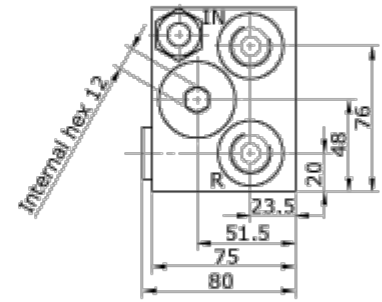
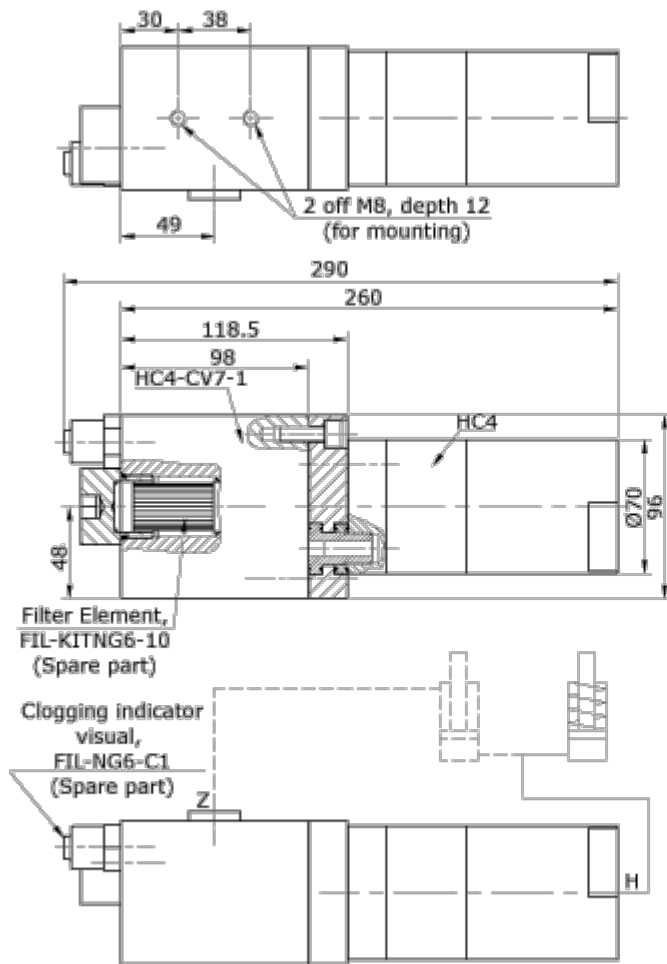
0-316 / Issue 2

▲ 寸法(HC2D-CV6 用フィルターハウジング)



0-343 / 23.05.05

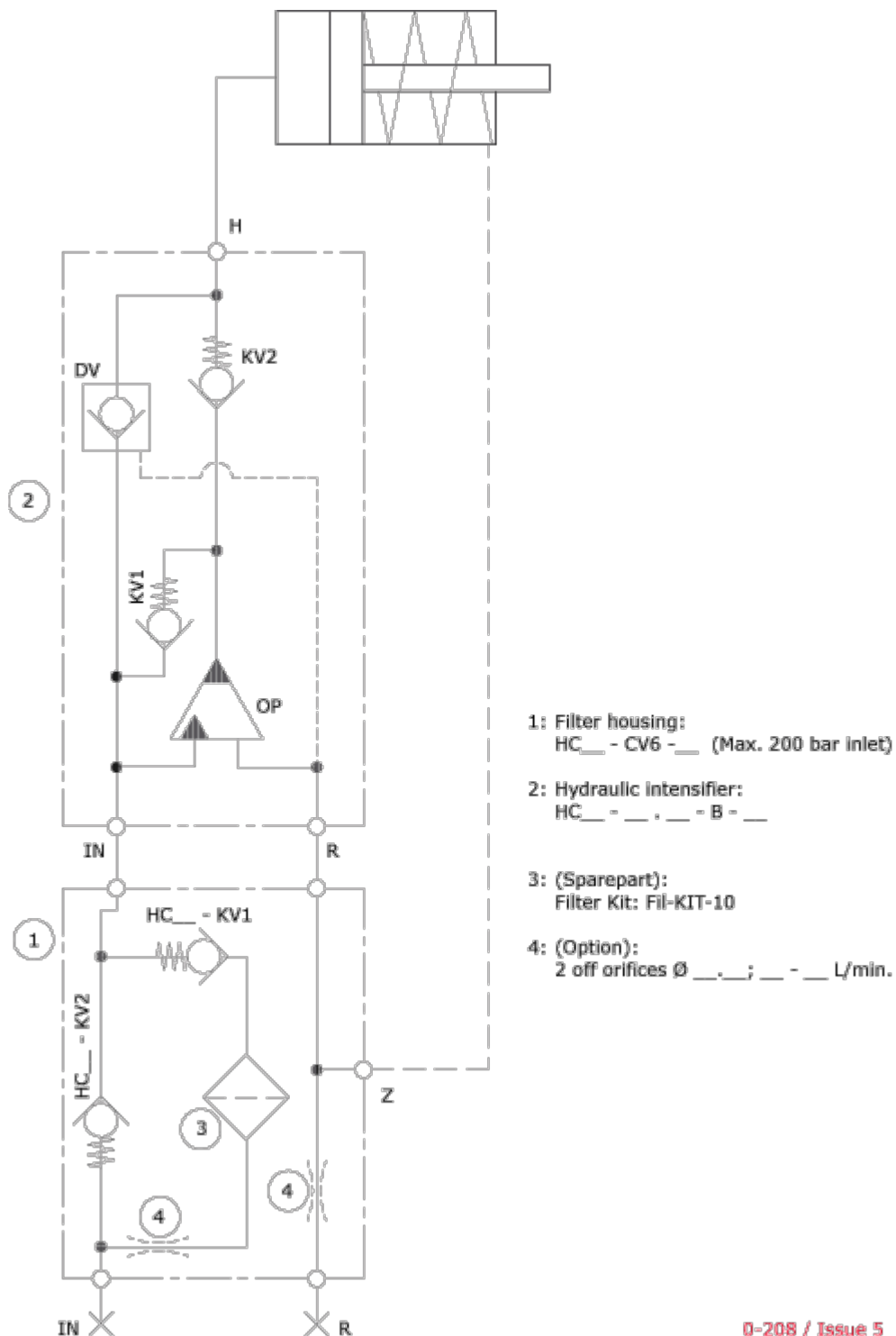
▲ 寸法(HC4-CV7 用フィルターハウジング)



Connections:  
IN, R, Z & H: 1/2" BSP  
Functions diagram: 0-235

0-335 / Issue 3

▲ 機能図



0-208 / Issue 5

▲ ご注文

ご注意ください：セットには、HC2、HC4 マニフォールド アダプタ キットが含まれます。

注文番号	入/出	全長	直径	重量	最大圧力	素子およびシール
HC2-CV6-1	1/4" BSP	212 mm	96 mm	1.1 kg	200 bar	FIL-KIT-10
HC4-CV6-1	1/2" BSP	212 mm	96 mm	1.8 kg	200 bar	FIL-KIT-10
HC2D-CV6-1	1/4" BSP	294 mm	96 mm	1.5 kg	200 bar	FIL-KIT-10
HC4-CV7-1	1/2" BSP	260 mm	96 mm	2.8 kg	200 bar	FIL-KITNG6-10
FIL-KIT-10	-	-	-	-	-	-

ISO 9001  
BUREAU VERITAS  
Certification

