



- 説明
- 寸法
- 機能図
- ご注文

## T フィルター



### ▲ 説明

この T フィルターは、最大 350 bar までの油圧システムを保護します。設計および性能はフィルターモデル FIL-52、FIL-53、FIL-54 と同じですが、これに加えた利点として、掃除する際に取外すことができ、線の接続を外さずに取り替えることができます。フィルター アクセス キャップのねじを外すことで、これができます。

陽極酸化を施したアルミハウジングは軽量です。標準の青銅製素子フィルターは、10 ミクロンです。

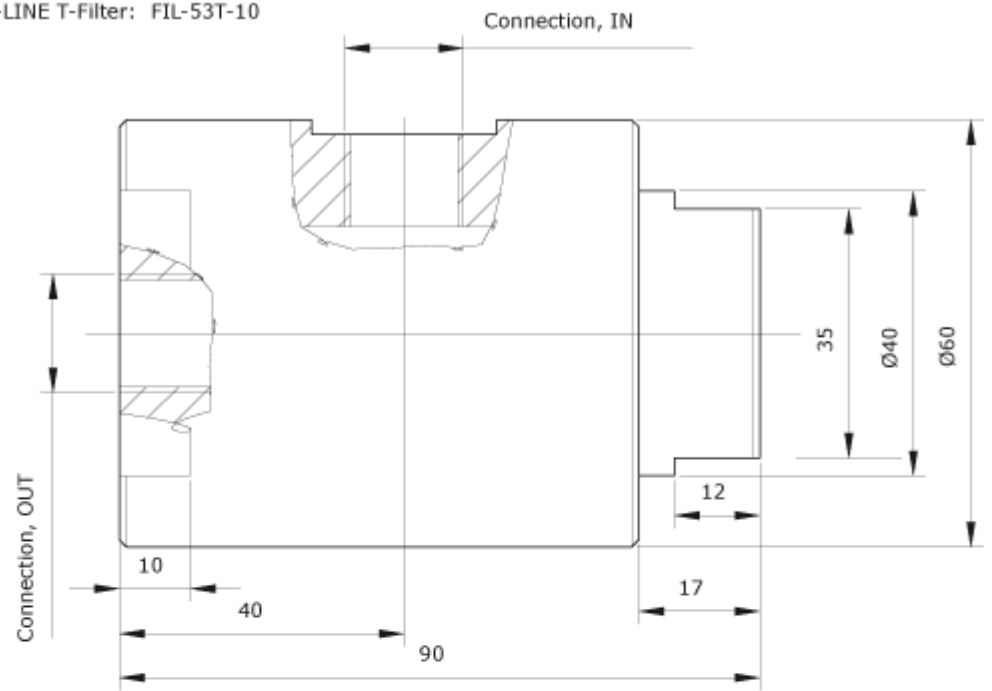
動作温度: 0°C ~ 100°C

### ▲ 寸法

Type:

1/4" BSP IN-LINE T-Filter: FIL-52T-10

3/8" BSP IN-LINE T-Filter: FIL-53T-10

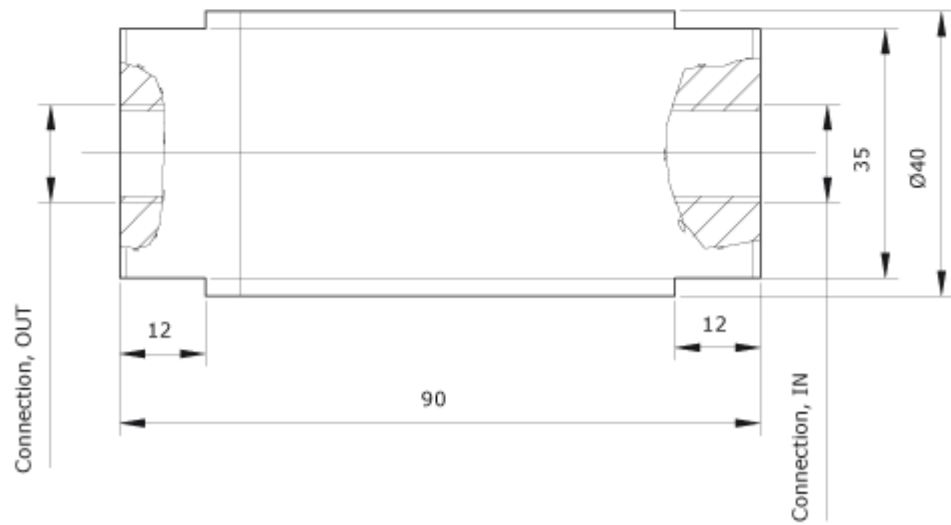


Type:

1/4" BSP IN-LINE Filter: FIL-52-10

3/8" BSP IN-LINE Filter: FIL-53-10

1/2" BSP IN-LINE Filter: FIL-54-10



0-125 / 12.10.05

▲ 機能図



▲ ご注文

ISO 9001  
BUREAU VERITAS  
Certification



注文番号	入/出	全長	直径	重量	最大圧力	素子およびシール
FIL-52T-10	1/4" BSP	90 mm	60 mm	0.55 kg	350 bar	FIL-KIT-10
FIL-53T-10	3/8" BSP	90 mm	60 mm	0.55 kg	350 bar	FIL-KIT-10
FIL-KIT-10	-	-	-	-	-	-