



- 説明
- 寸法
- 機能
- ご注文

バルブハウジング CV2 – PRV 付き



miniBOOSTER バルブハウジングは、種々のアクセサリ部品を、直接 miniBOOSTER に取付けるために使用します。

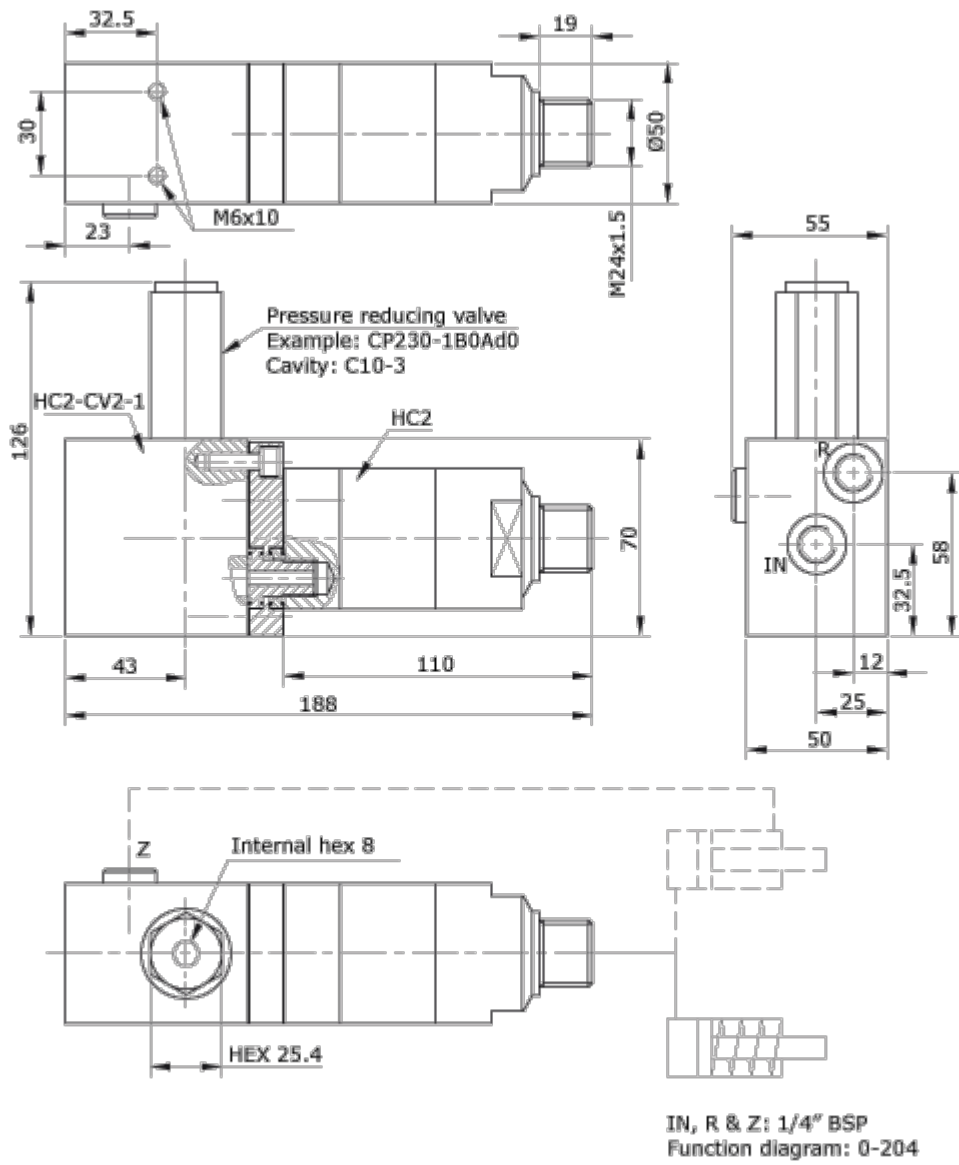
これによって、スタンドアローン コンポーネントを使ってこれらの機能を利用する場合の、スペースを節約し、コストを低減いたします。

バルブハウジングと選択されたコンポーネントは、お選びになった miniBOOSTER のモデルに基づいて、工場に取り付け、テストし、寸法取りいたします。ハウジング材質、アルミ。

▲ 説明

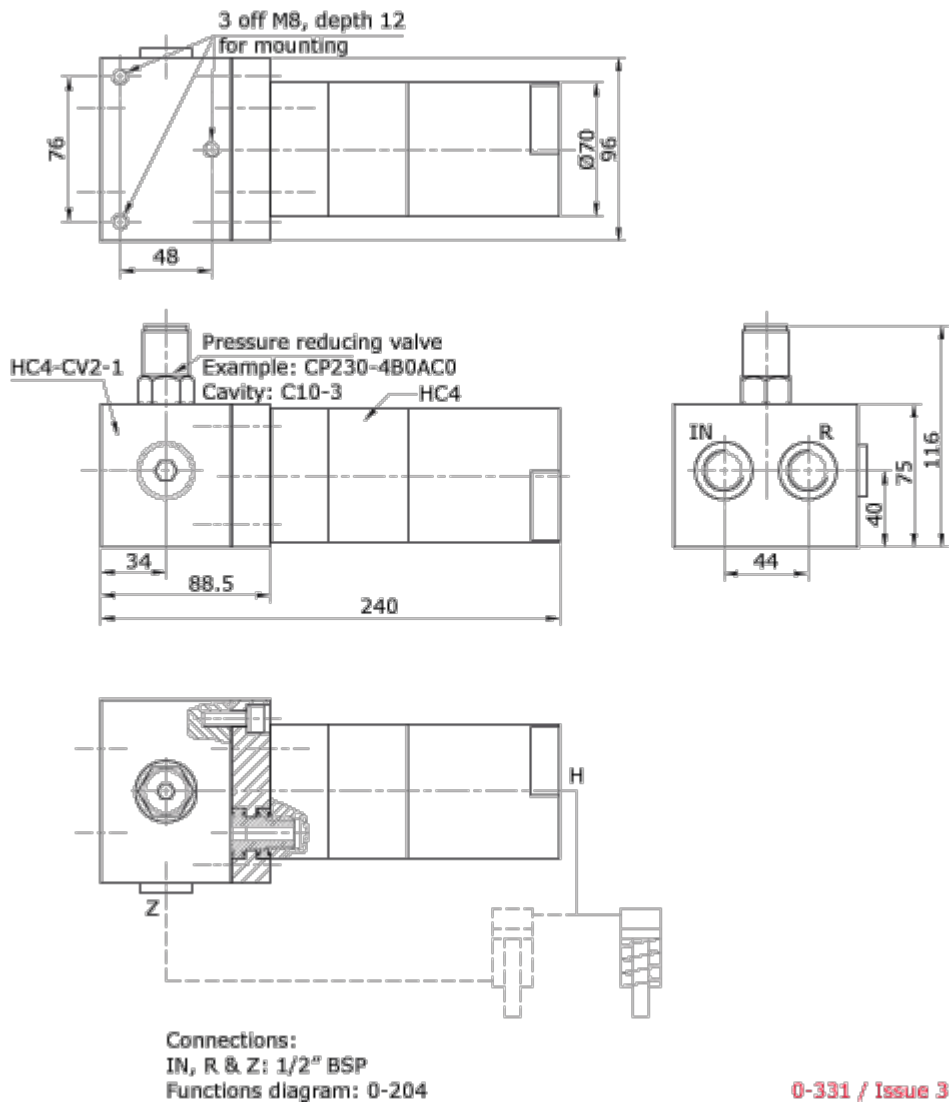
CV2 は減圧弁 (PRV) を内蔵して miniBOOSTER への入口圧力を制御し、オプションとしてオリフィスを内蔵して、入口流量を選択されている増圧比での最大許容値まで下げます。

▲ 寸法 (HC2、HC7、HC8 用バルブハウジング CV2)



0-309 / Issue 3

▲ 寸法 (HC4 用バルブハウジング CV2)

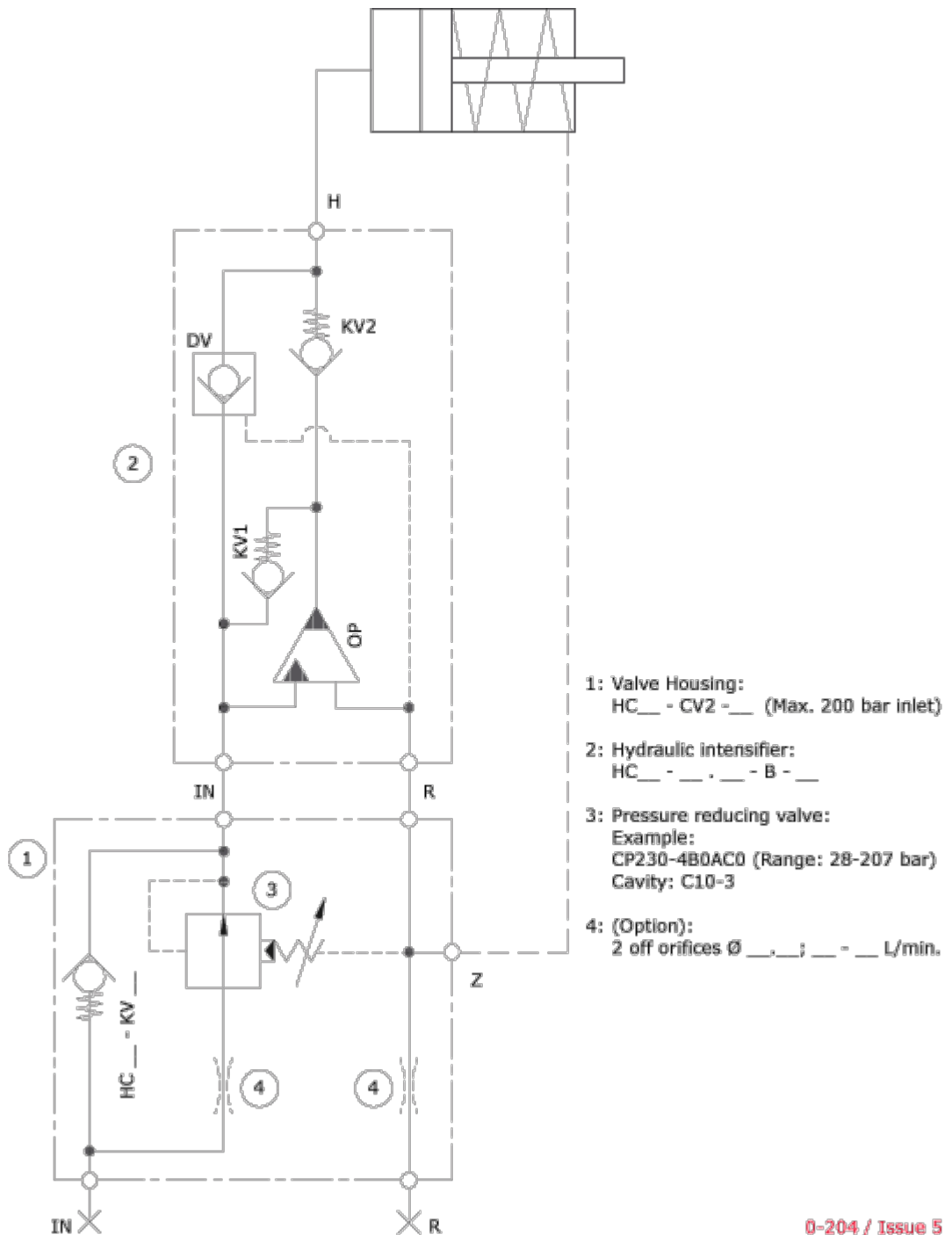


0-331 / Issue 3

▲ 機能

機能図

1. オリフィス (オプション)
2. PRV カートリッジ(C10-3 型)
- 3.ハウジング
4. HC2、HC4、HC7、または HC8



0-204 / Issue 5

▲ HC2 用バルブハウジング CV2 のご注文

装置一式のご注文例：

バルブハウジング HC2 - CV2 - 1 1 個

減圧弁 CP230-1B0AD0 1 個、キャビティ：C10-3

miniBOOSTER HC2 - 4.0 - B - 1 1 個

モデル	バルブハウジング	接続
ご選択内容...	CV2	ご選択内容...
HC2、HC7、HC8 用		1 = 1/4" BSP 2 = 7/16 - 20 UNF
HC4		1 = 3/8" BSP 2 = 9/16 - 18 UNF

