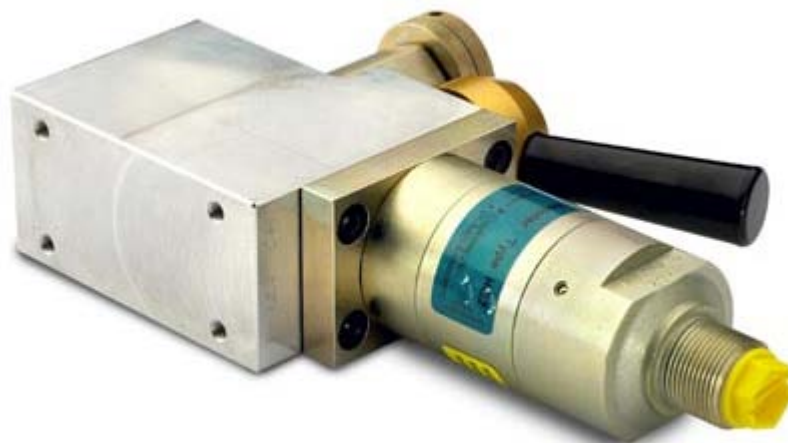




- 説明
- 寸法
- 機能
- ご注文

バルブハウジング CV3 - 制御弁、PRV 付き



miniBOOSTER バルブハウジングは、種々のアクセサリ部品を、直接 miniBOOSTER に取付けるために使用します。

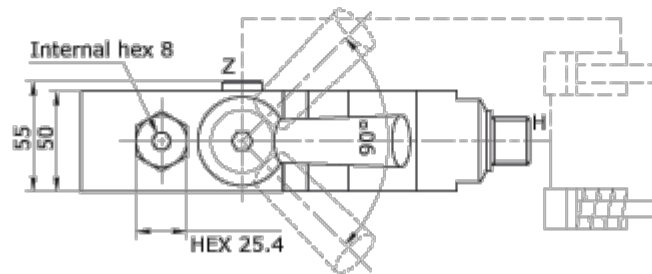
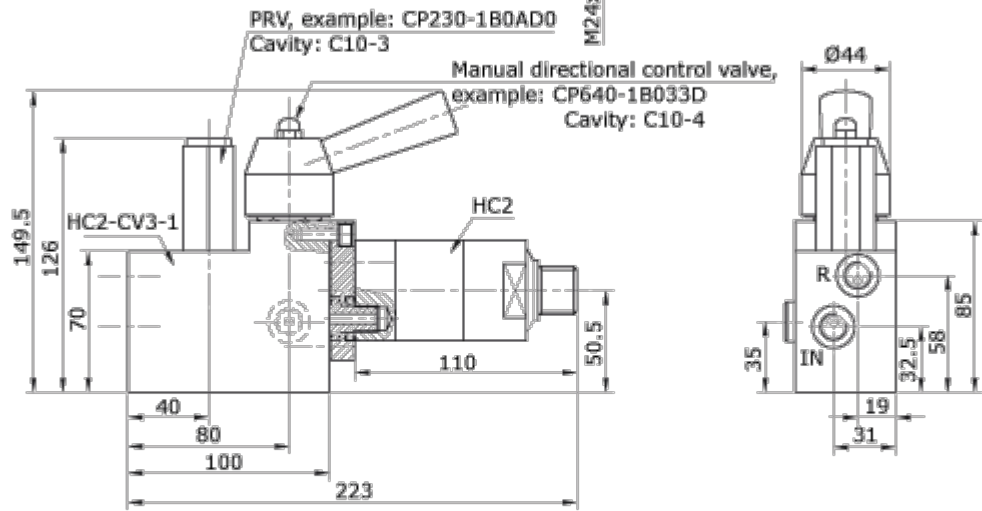
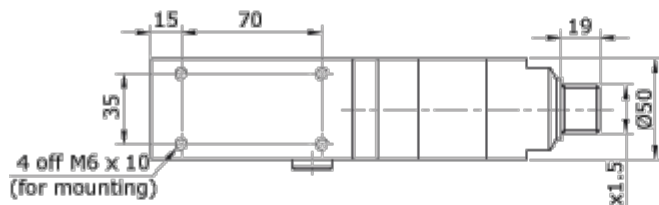
これによって、スタンドアローン コンポーネントを使ってこれらの機能を利用する場合の、スペースを節約し、コストを低減いたします。

バルブハウジングと選択されたコンポーネントは、お選びになった miniBOOSTER のモデルに基づいて、工場に取り付け、テストし、寸法取りいたします。ハウジング材質、アルミ。

▲ 説明

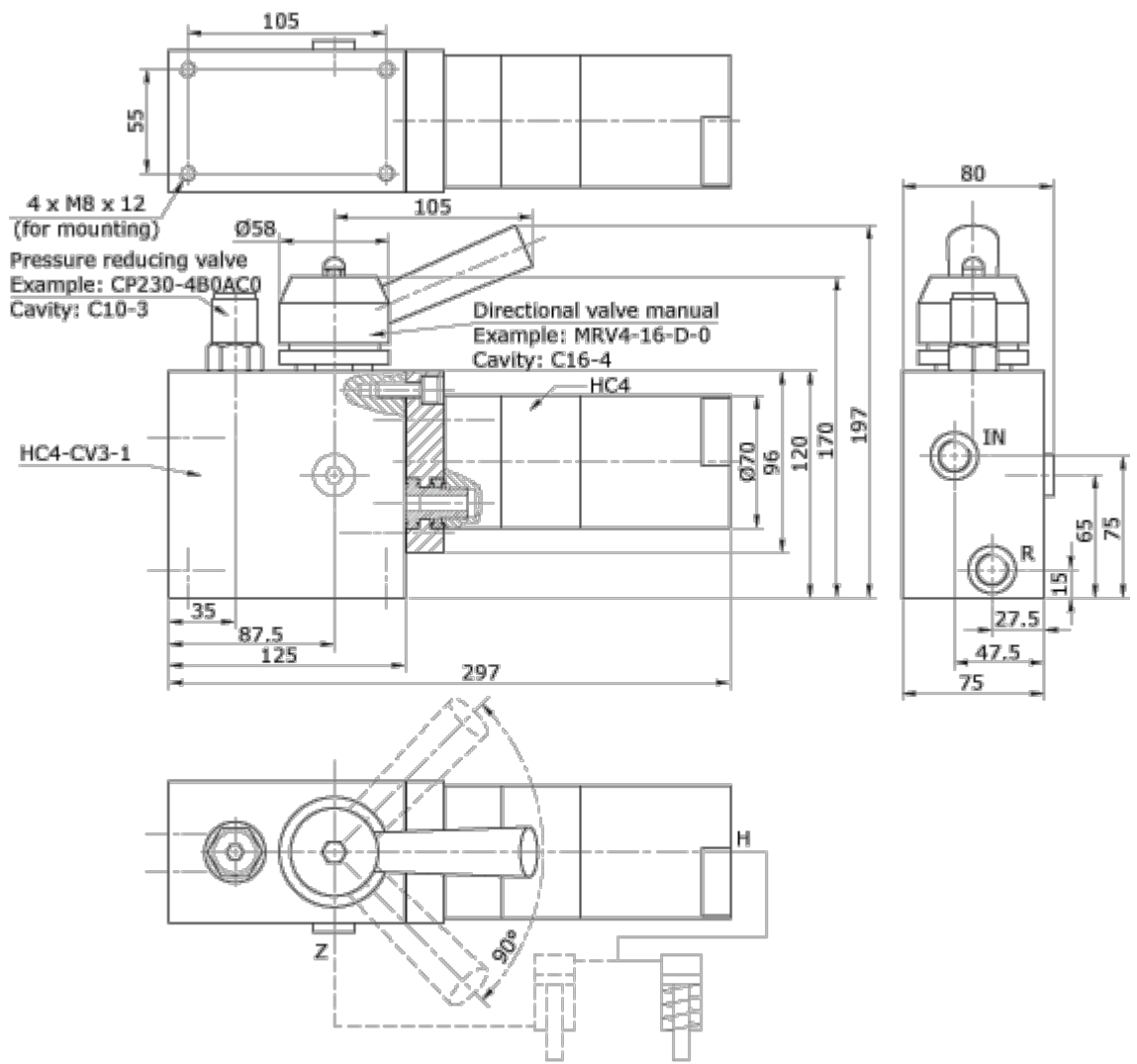
CV3 は減圧弁 (PRV) を内蔵して miniBOOSTER への入口圧力を制御し、オリフィスを内蔵して、選択されている増圧比での入口流量を許容最大値まで下げ、4/3 制御弁を内蔵して流れを、前方、放出、中立の位置に導きます。手動操作弁および電磁弁のいずれもご利用いただけます。

▲ 寸法 (HC2、HC7、HC8 用バルブハウジング CV3)



0-315 / Issue 2

▲ 寸法 (HC4 用バルブハウジング CV3)

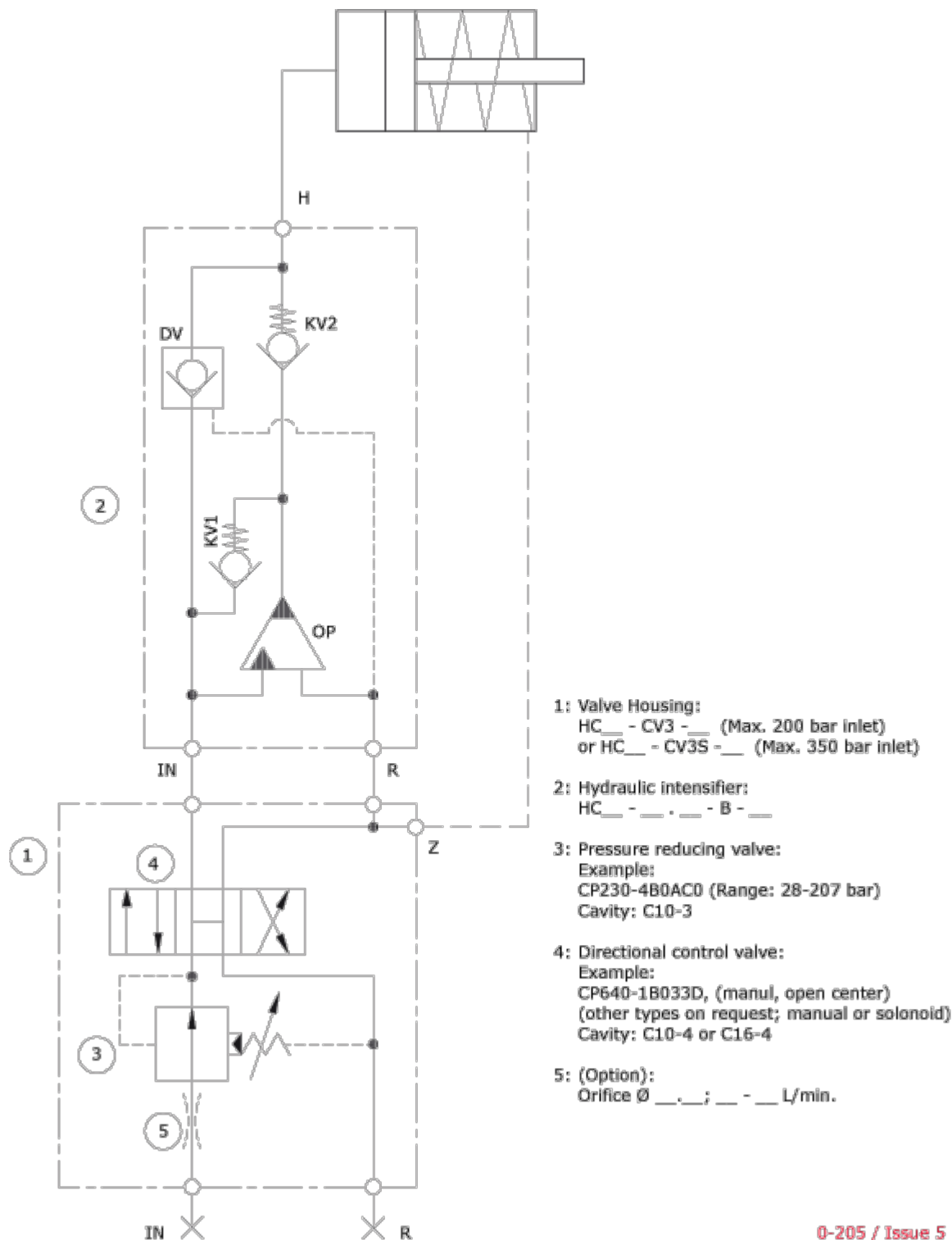


0-356 / Issue 3

▲ 機能

機能図

1. オリフィス (オプション)
2. PRVカートリッジ (C10-3 型)
3. 4/3 カートリッジ (C10-4型)
- 4.ハウジング
5. HC2、HC4、HC7、または HC8



0-205 / Issue 5

▲ HC2 用バルブハウジング CV3 のご注文

装置一式のご注文例：

バルブハウジング HC2 - CV3 - 1 1 個

減圧弁 CP-230-1B0AD0 1 個、キャビティ：C10-3

4/3 手動カートリッジ バルブ CP640-1B033D、キャビティ：C10-4

miniBOOSTER HC2 - 4.0 - B - 1 1 個

モデル	バルブハウジング	接続
ご選択内容...	CV3	ご選択内容...
HC2、HC7、HC8 用		1 = 1/4" BSP 2 = 7/16 - 20 UNF
HC4		1 = 3/8" BSP 2 = 9/16 - 18 UNF

