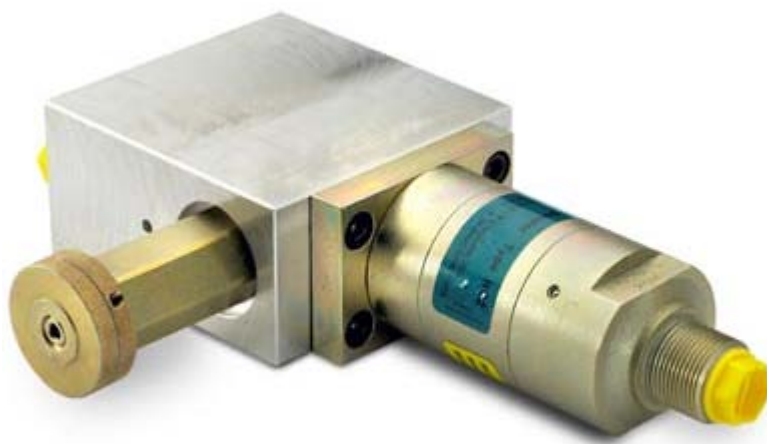




- 説明
- 寸法
- 機能
- ご注文

## バルブハウジング CV4 - フィルター、PRV 付き



miniBOOSTER バルブハウジングは、種々のアクセサリ部品を、直接 miniBOOSTER に取付けるために使用します。

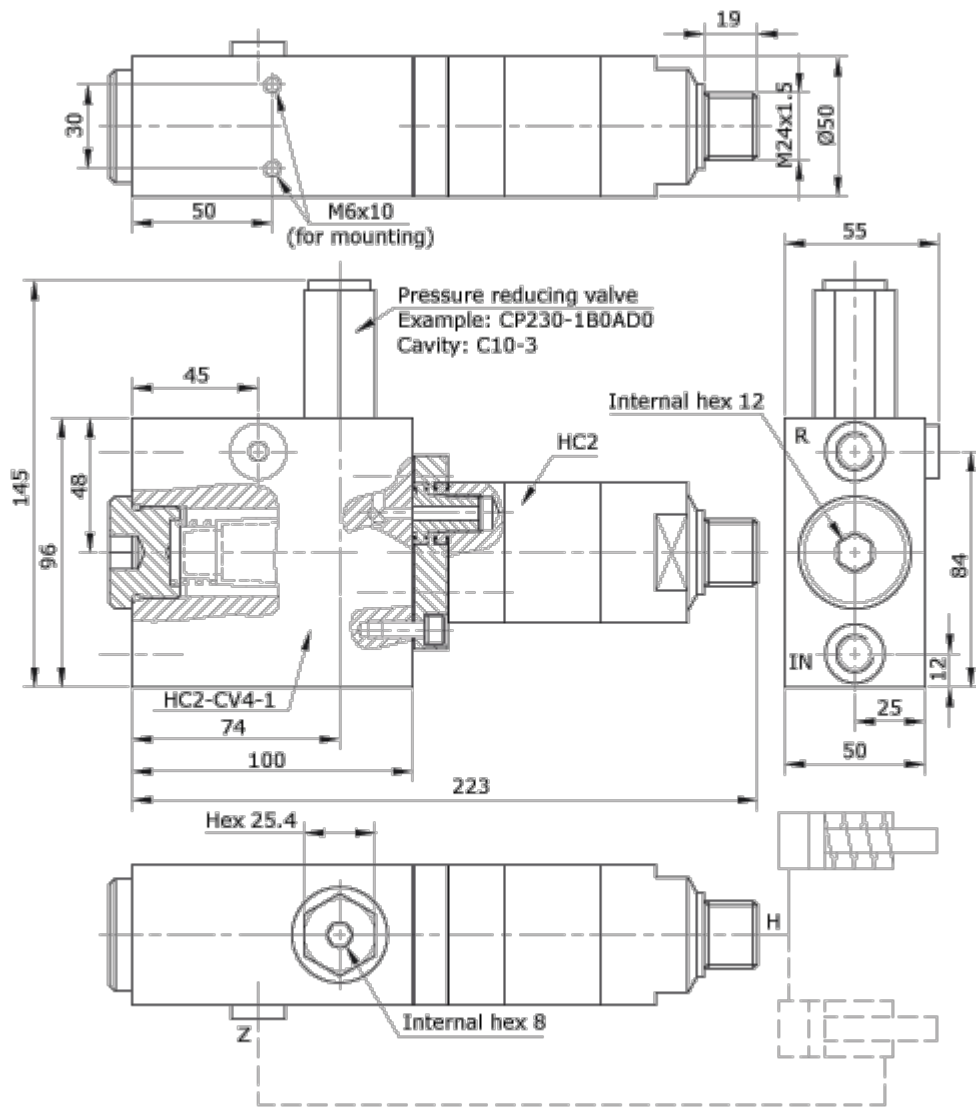
これによって、スタンドアローン コンポーネントを使ってこれらの機能を利用する場合の、スペースを節約し、コストを低減いたします。

バルブハウジングと選択されたコンポーネントは、お選びになった miniBOOSTER のモデルに基づいて、工場に取り付け、テストし、寸法取りいたします。ハウジング材質、アルミ。

### ▲ 説明

CV4は、10 ミクロンのフィルター素子を内蔵してminiBOOSTERを保護し、減圧弁(PRV)を内蔵してminiBOOSTERへの入口圧力を制御し、オリフィスを内蔵して、選択されている増圧比での入口流量を許容最大値まで下げます。逆止弁が、放出サイクルでの逆流から、フィルターを保護します。

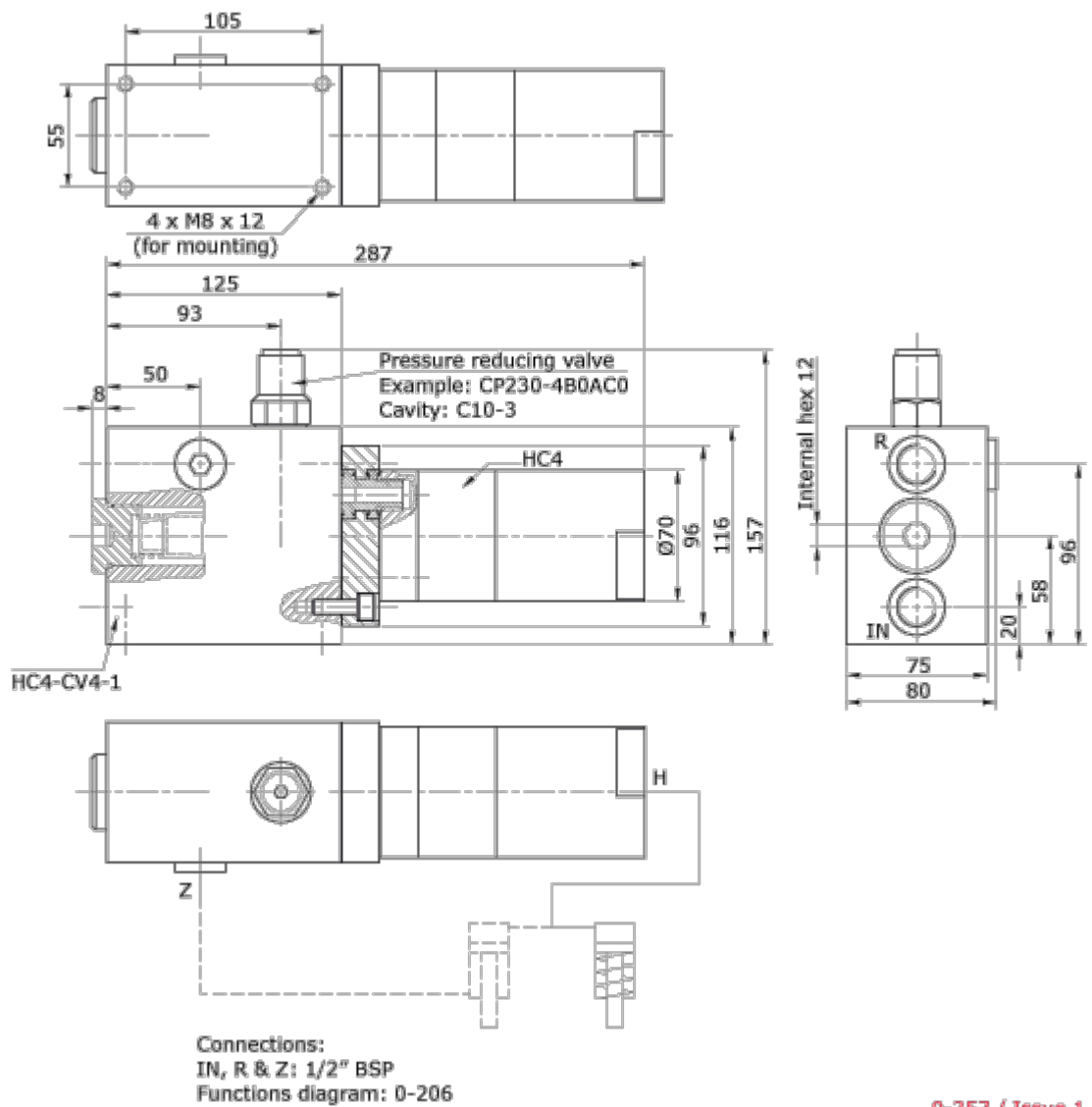
### ▲ 寸法 (HC2、HC7、HC8 用バルブハウジング CV4)



Connections:  
IN, R & Z: 1/4" BSP  
Functions diagram: 0-206

0-337 / Issue 1

▲ 寸法 (HC4 用バルブハウジング CV4)

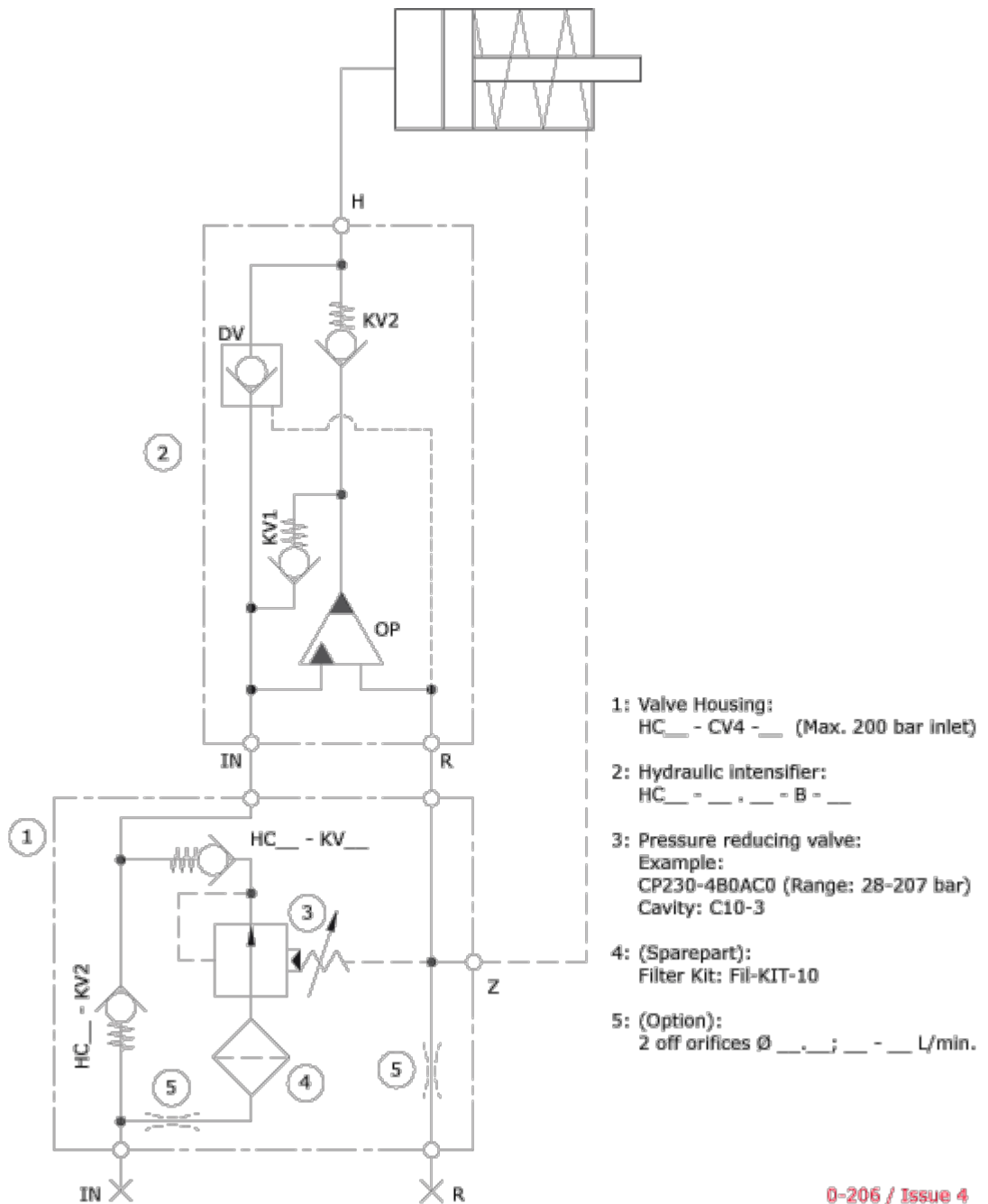


0-357 / Issue 1

▲ 機能

機能図

1. オリフィス (オプション)
2. 10 フィルター素子
3. 逆止弁
4. PRV カートリッジ
5. 逆止弁
- 6.ハウジング
7. HC2、HC4、HC7、または HC8



0-206 / Issue 4

▲ HC2 用バルブハウジング CV4 のご注文

装置一式のご注文例：  
バルブハウジング HC2 - CV4 - 1 1 個  
減圧弁 CP230-4B0AC0 1 個、キャビティ：C10-3  
miniBOOSTER HC2 - 4.0 - B - 1 1 個  
スペア パーツ フィルター素子 FIL-KIT-10

モデル	バルブハウジング	接続
ご選択内容...	CV4	ご選択内容...
HC2、HC7、HC8 用		1 = 1/4" BSP 2 = 7/16 - 20 UNF
HC4		1 = 3/8" BSP 2 = 9/16 - 18 UNF

