



- 説明
- 寸法
- 機能
- ご注文

バルブハウジング CV5 - シーケンスバルブ付き



miniBOOSTER バルブハウジングは、種々のアクセサリ部品を、直接 miniBOOSTER に取付けるために使用します。

これによって、スタンドアローン コンポーネントを使ってこれらの機能を利用する場合の、スペースを節約し、コストを低減いたします。

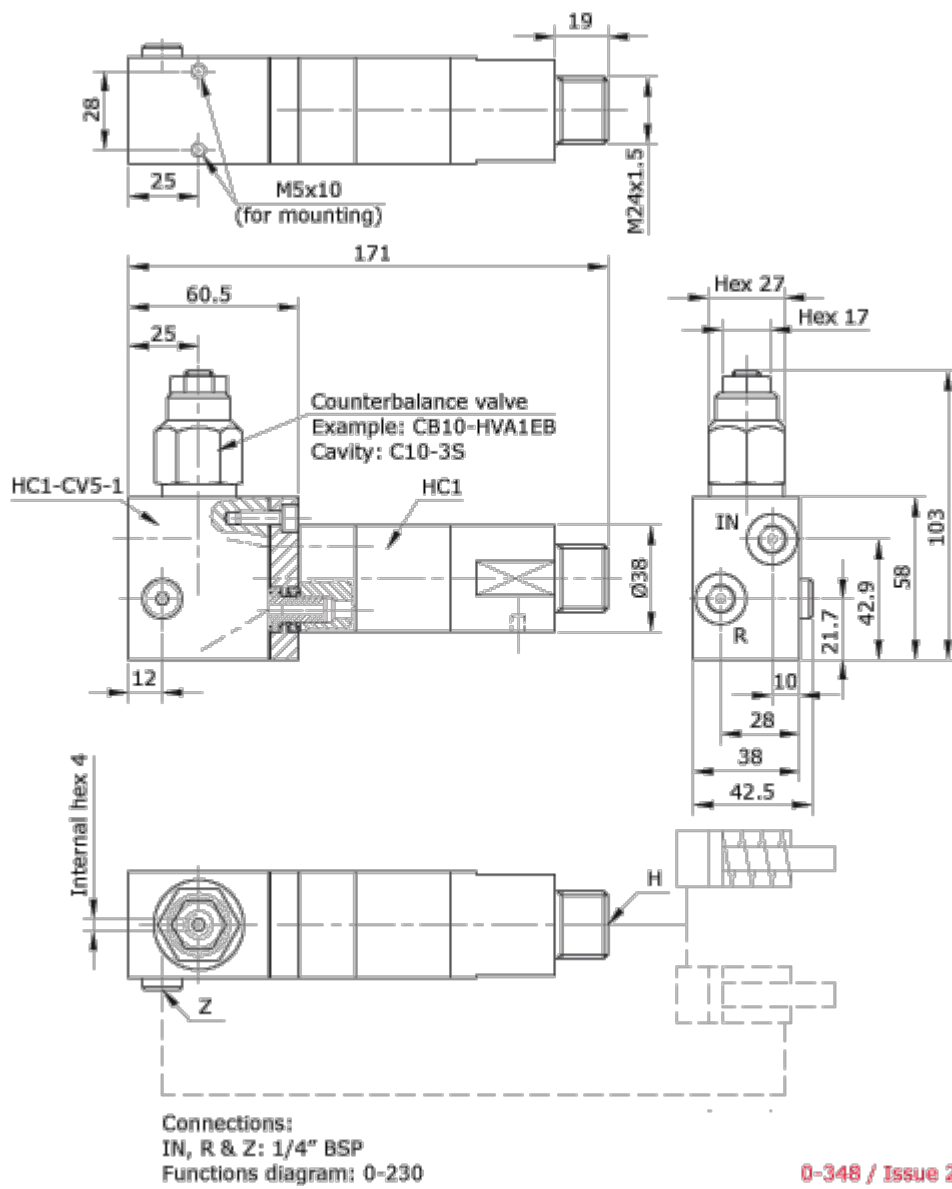
バルブハウジングと選択されたコンポーネントは、お選びになった miniBOOSTER のモデルに基づいて、工場での取り付け、テストし、寸法取りいたします。ハウジング材質、アルミ。

▲ 説明

CV5 はシーケンスバルブを内蔵して、シリンダーの早送り動作を可能にします。この動作では、設定した圧力に達するまで、入口流量の全量を miniBOOSTER に導きます。その後はシーケンスバルブが開き、ブースターは振動を始めます。高圧側Hの終端圧力が所定の値に達すると、振動ポンプユニットは自動的に停止します。

HC1 用バルブハウジング CV5

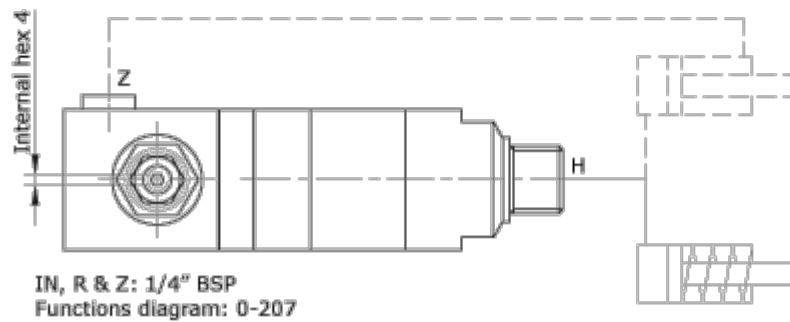
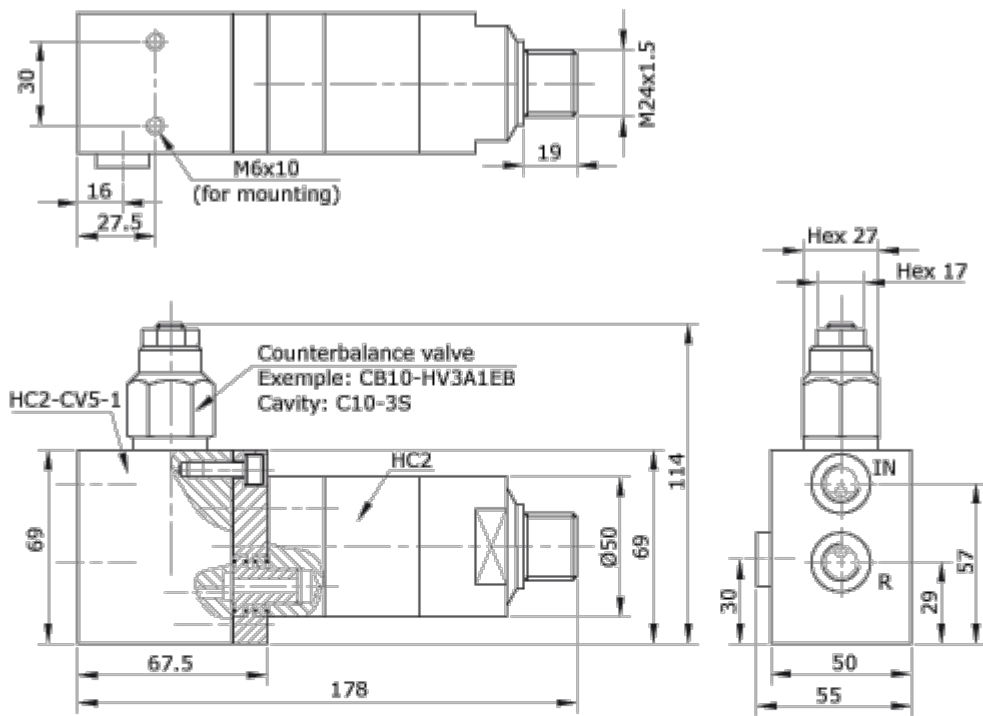
▲ 接続タイプ 1 および 2 (BSPおよびUNF)の寸法



0-348 / Issue 2

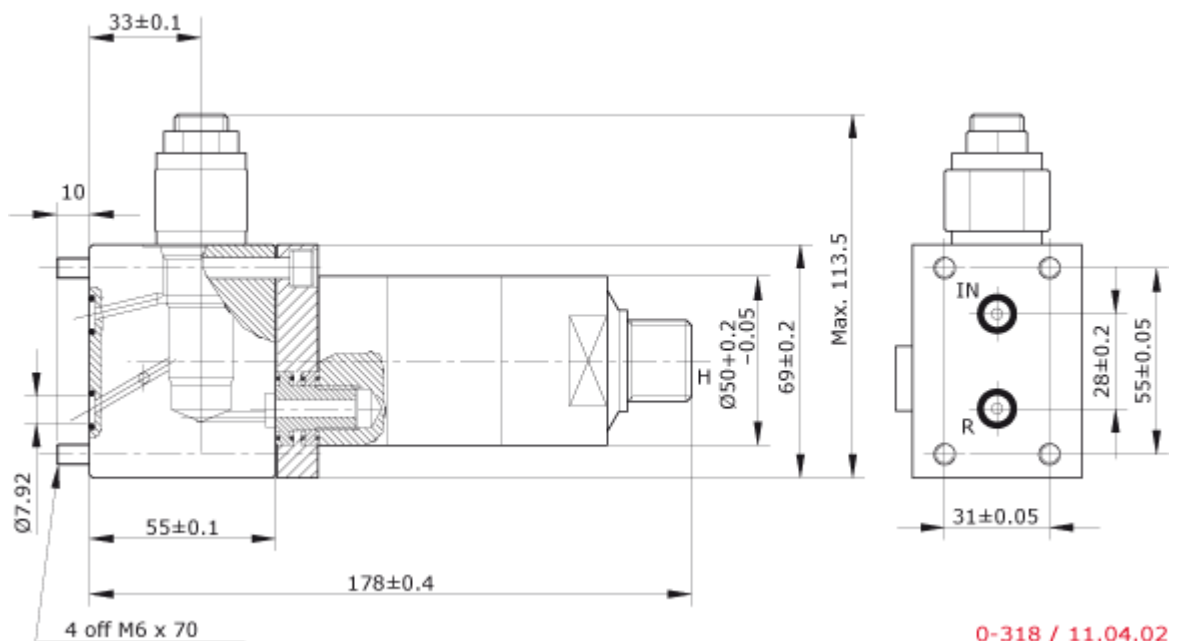
HC2 用バルブハウジング CV5

▲ 接続タイプ 1 および 2 (BSPおよびUNF)の寸法



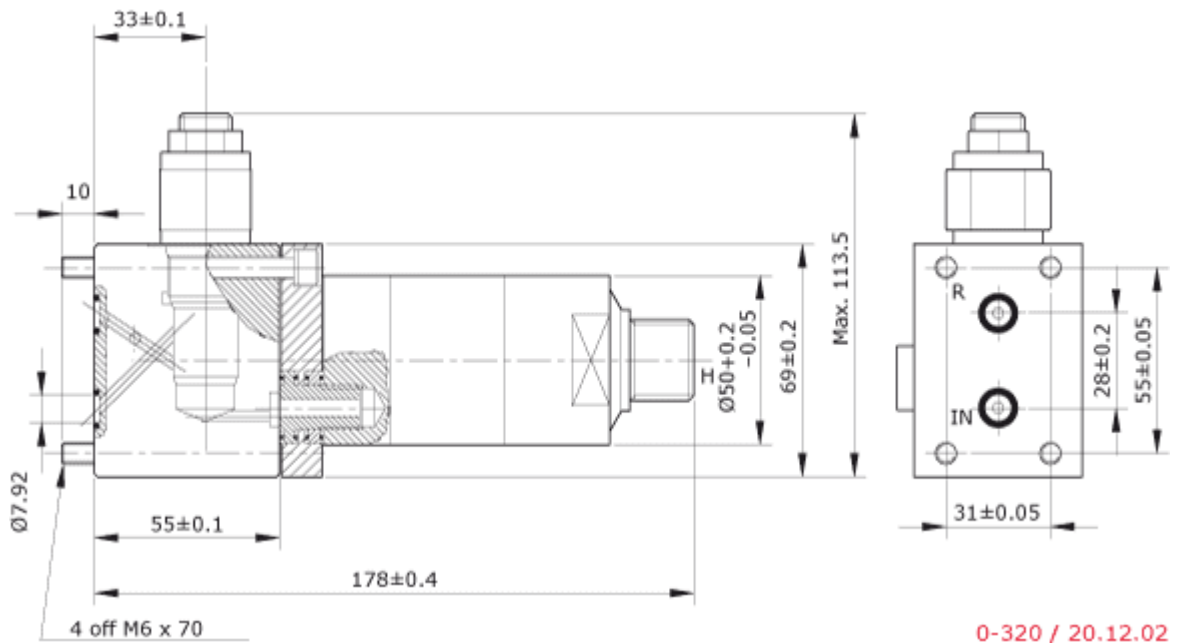
0-317 / Issue 1

▲ 接続タイプ 3 (フランジに平行)の寸法

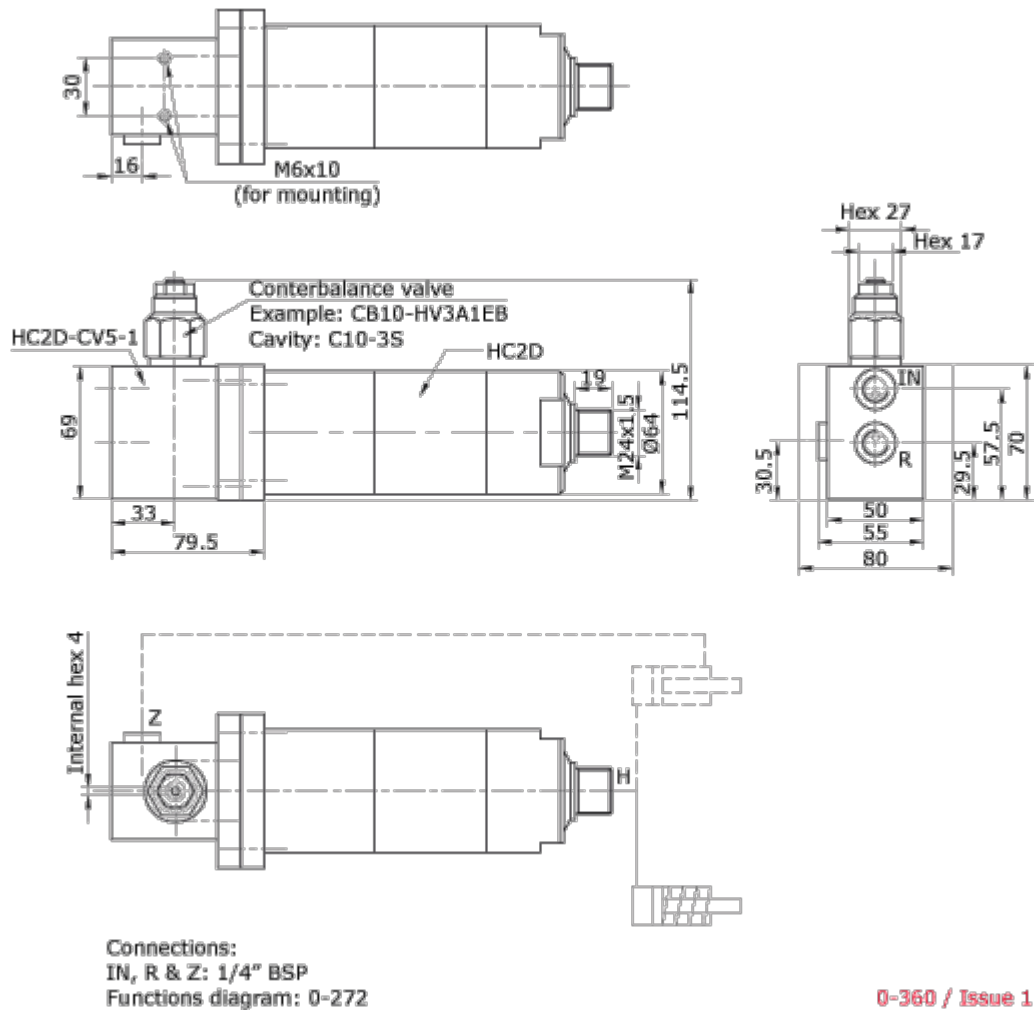


0-318 / 11.04.02

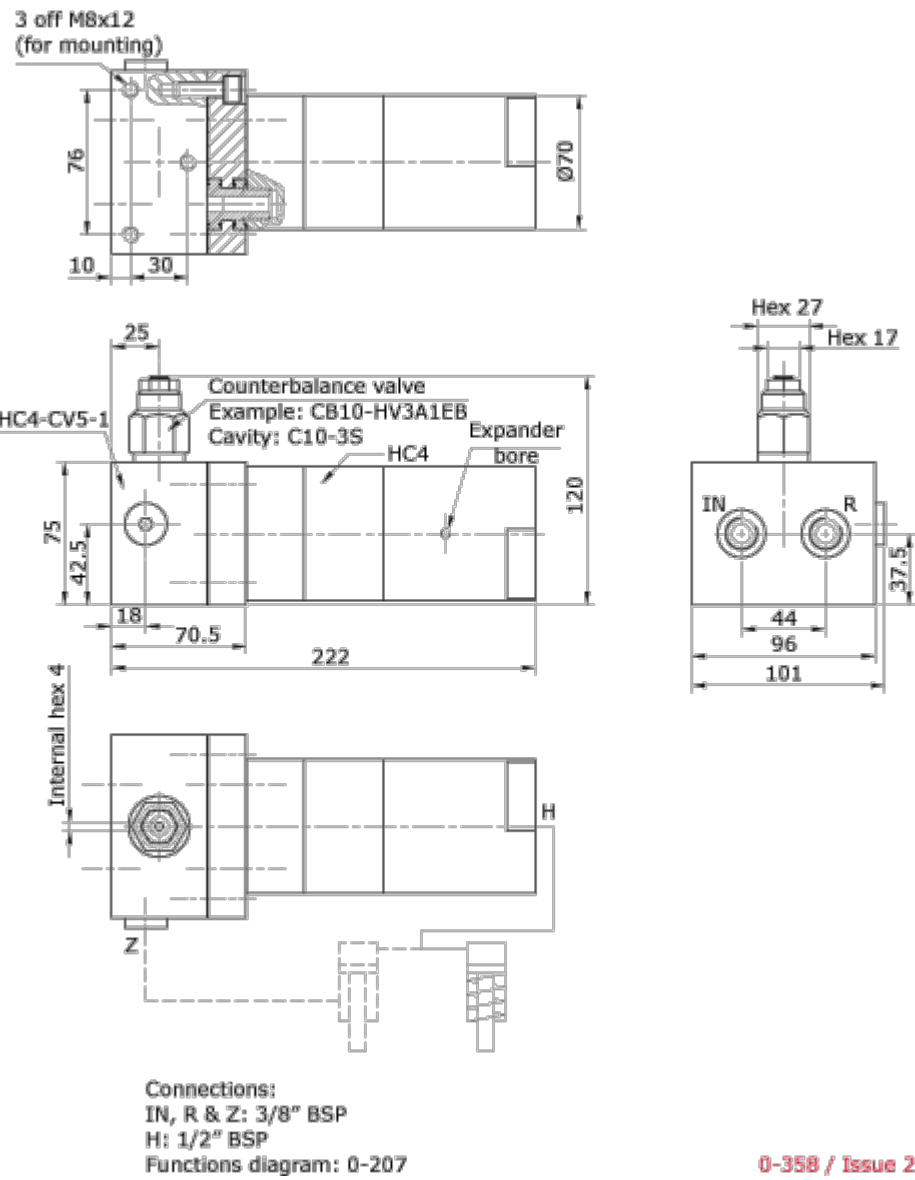
▲ 接続タイプ 4 (フランジに交差)の寸法



HC2D 用バルブハウジング CV5
 ▲ 接続タイプ 1 および 2 (BSPおよびUNF)の寸法

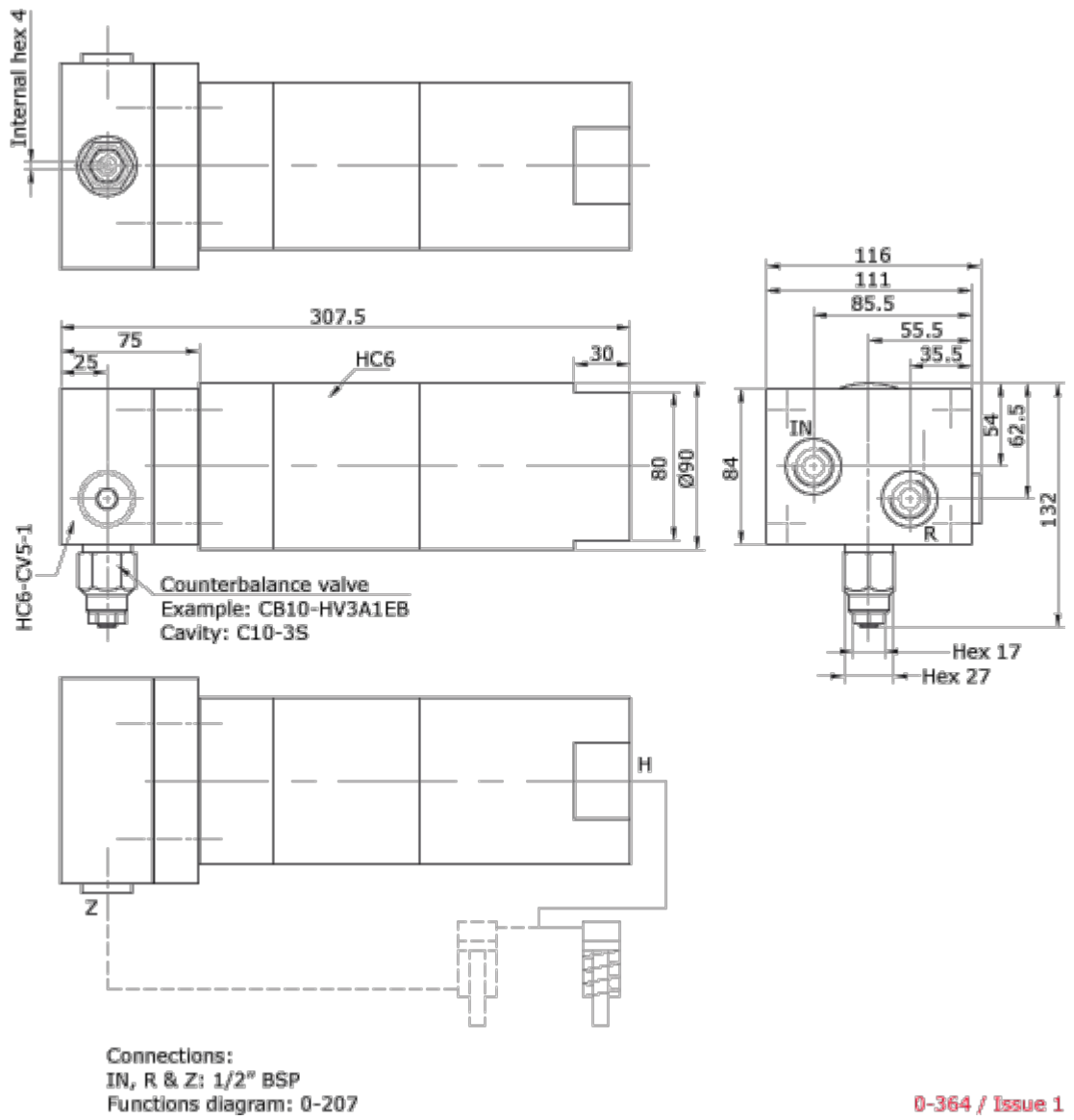


HC4 用バルブハウジング CV5
 ▲ 接続タイプ 1 および 2 (BSPおよびUNF)の寸法

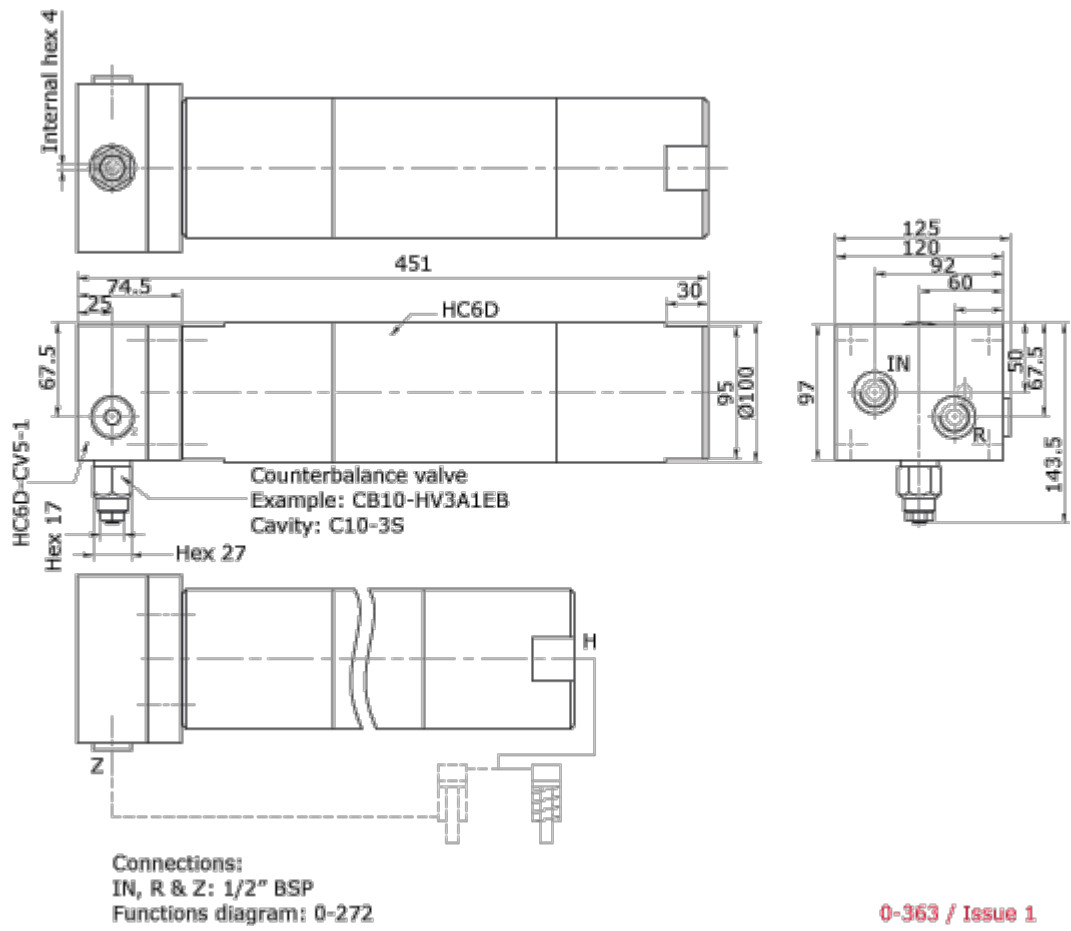


0-358 / Issue 2

HC6 用バルブハウジング CV5
▲ 接続タイプ 1 および 2 (BSPおよびUNF)の寸法

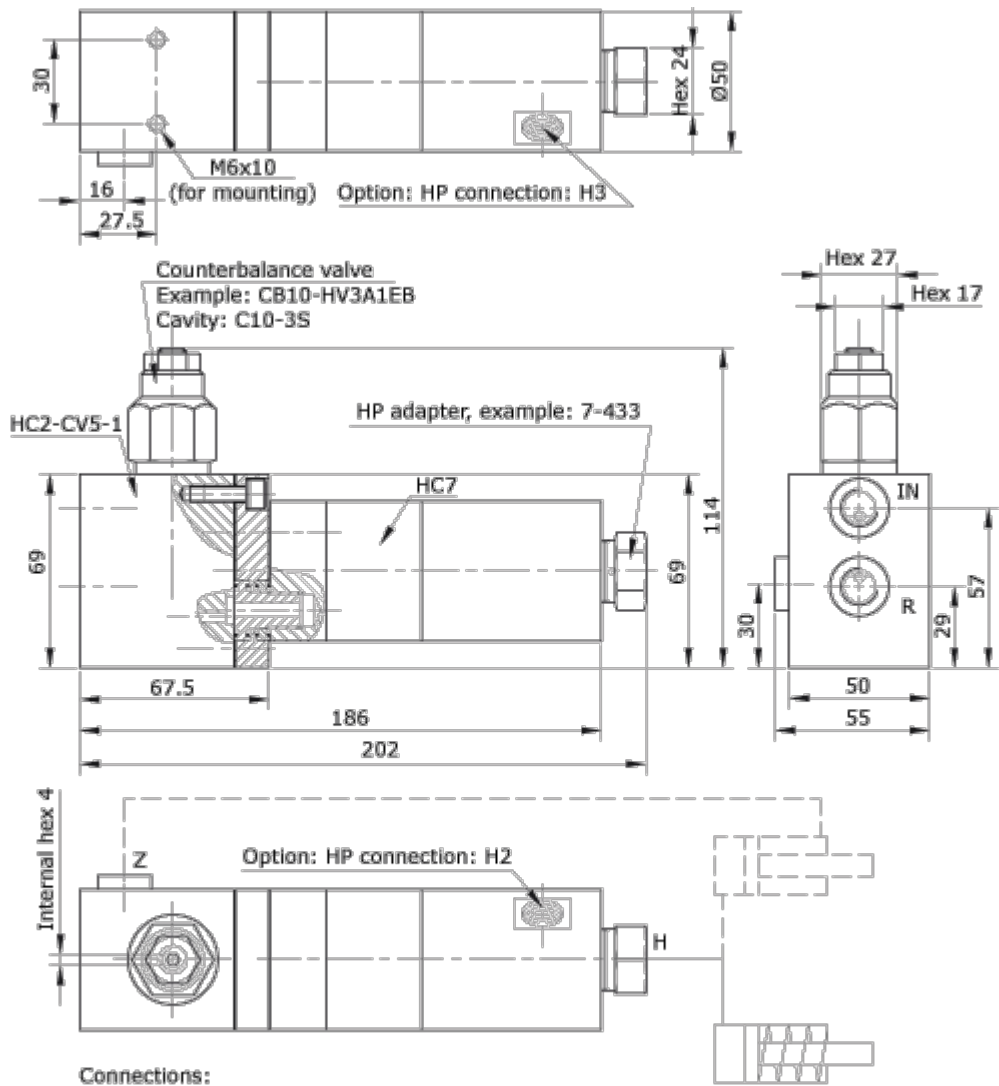


HC6D 用バルブハウジング CV5
 ▲ 接続タイプ 1 および 2 (BSPおよびUNF)の寸法



0-363 / Issue 1

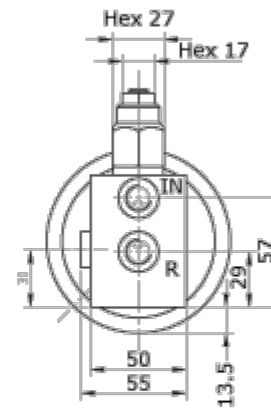
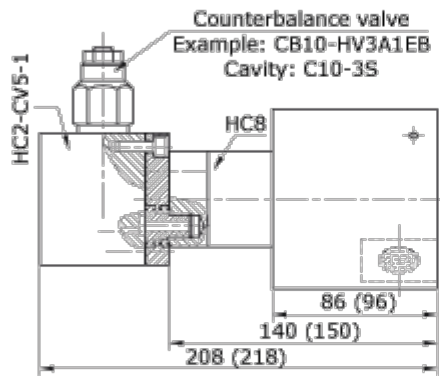
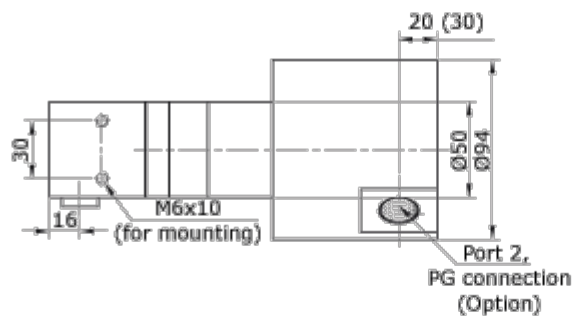
HC7 用バルブハウジング CV5
 ▲ 接続タイプ 1 および 2 (BSPおよびUNF)の寸法



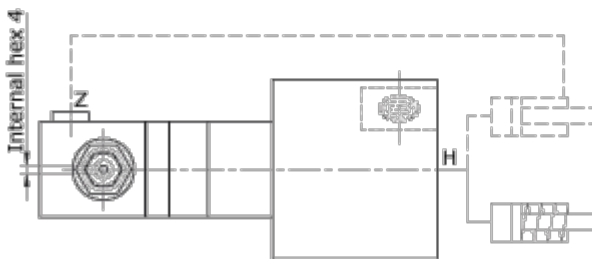
Functions diagram: 0-207

0-367 / Issue 0

HC8 用バルブハウジング CV5
▲ 接続タイプ 1 および 2 (BSPおよびUNF)の寸法



Connections:
IN, R & Z: 1/4" BSP
Functions diagram: 0-207

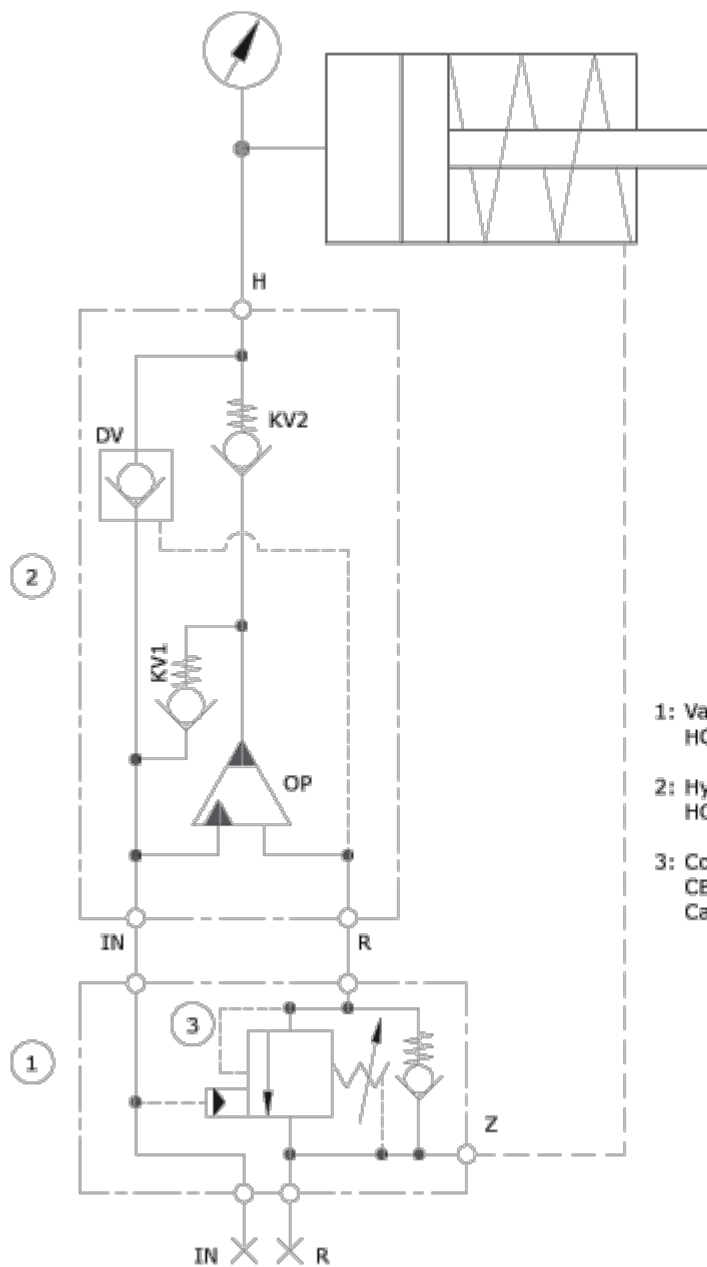


0-368 / Issue 1

▲ 機能

機能図

- 1.ハウジング
- 2.シーケンスバルブ (C10-3S 型)
3. HC2、HC2D、HC4、HC6、HC6D、HC7、または HC8



- 1: Valve Housing:
HC__ - CV5 - __ (Max. 200 bar inlet)
- 2: Hydraulic intensifier:
HC__ - __ - __ - B - __
- 3: Counterbalance valve:
CB10-HV3A1EB
Cavity: C10-3S

0-207 / Issue 6

▲ バルブハウジング CV5のご注文

装置一式のご注文例：

バルブハウジング HC2 - CV5 - 1 1 個

シーケンスバルブ CB10-HV3A1EB 1 個、キャビティ：C10-3S

miniBOOSTER HC2 - 4.0 - B - 1 1 個

モデル	バルブハウジング	接続
ご選択内容...	CV5	ご選択内容...
HC1		1 = 1/4" BSP
HC2, HC7, HC8 用		1 = 1/4" BSP
		2 = 7/16 - 20 UNF
		3 = フランジに平行
		4 = フランジに交差
HC2D		1 = 1/4" BSP
HC4		1 = 3/8" BSP
HC6 および HC6D		1 = 1/2" BSP

