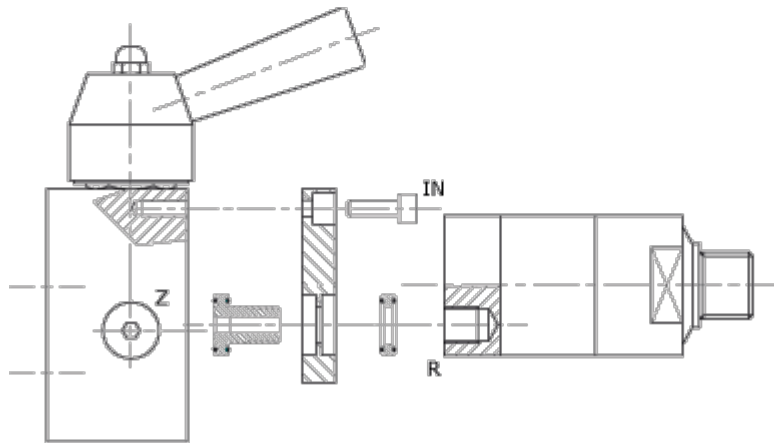
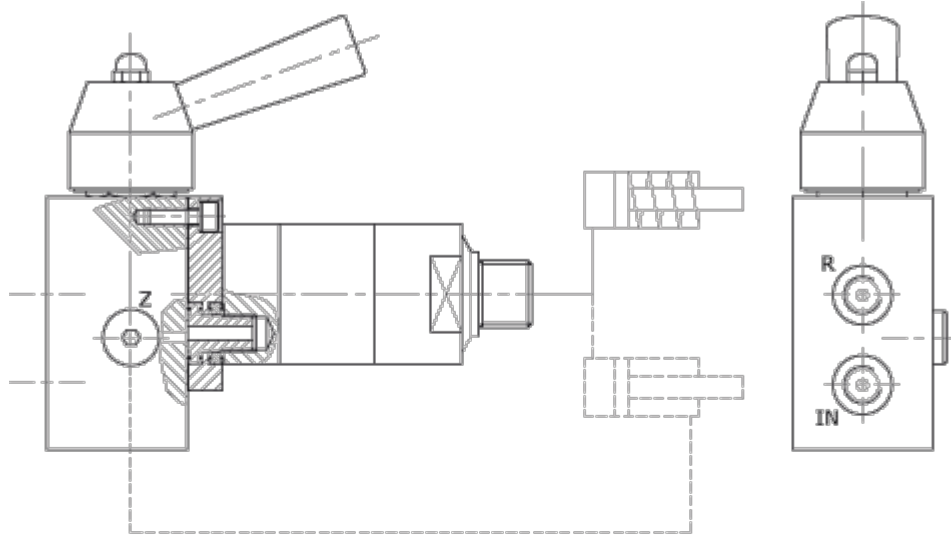




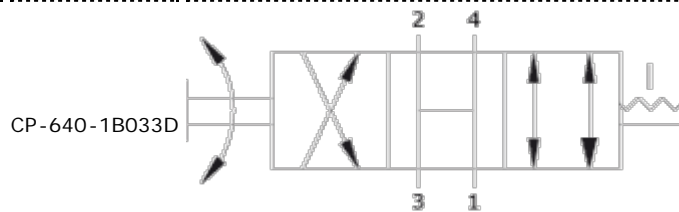
■ ご注意

手動操作弁

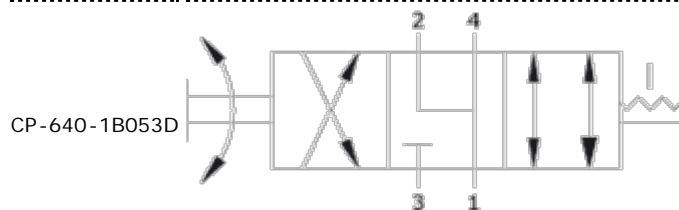


0-302 / Issue 1

シリーズ
図



4/3



▲ 手動カートリッジバルブのご注文

ご注文例：CP-640-1B033D、キャビティ：C10-4

モデル ご選択 内容...		操作 ご選択 内容...
シ リー 型 ズ	キャ ビ ティ	操作
CP-640-1B033D	C10-4	D ハンドルによる戻り止め
4/3	C10-4	
CP-640-1B053D	C10-4	

