



アクセサリ

- ご注文。アダプタ 最大 400 bar
- ご注文。アダプタ 最大 1,000 bar
- ご注文。アダプタ 最大 1,500 bar
- ご注文。アダプタ 最大 2,000 bar
- ご注文。アダプタ 最大 3,000 bar
- ご注文。HF4 アダプタ 最大 4,000 bar



高圧接続金具

▲ ご注文。アダプタ 最大 400 bar

モデル番号	説明
030135-02-04	1/8"BSPx1/4"BSP アダプタ
030136-02-02	1/8" BSP x 1/8" BSP アダプタ
400-820-4490	1/8" BSP 接着シール
030136-04-04	1/4" BSP x 1/4" BSP アダプタ
400-821-4490	1/4" BSP 接着シール
030136-06-06	3/8" BSP x 3/8" BSP アダプタ
400-823-4490	3/8" BSP 接着シール
030136-08-08	1/2" BSP x 1/2" BSP アダプタ
400-825-4490	1/2" BSP 接着シール
030136-08-08	1/2"BSPx1/2"BSP アダプタ
400-825-4490	1/2"BSP 接着シール

▲ ご注文。アダプタ 最大 1,000 bar

モデル番号	説明
2-816	1/4" BSP - HF4 アダプタ
2-817	7/16-20 UNF - HF4 アダプタ
2-819	1/4" BSP アダプタ
2W-816	1/4" BSP アダプタ、ステンレス
2W-817	1/4" BSP 接着シール、ステンレス
4W-818	3/8" BSP 接着シール、ステンレス
4W-819	1/4" BSP アダプタ、ステンレス
6-811	1/2" BSP x 1/2" BSP アダプタ、最大 800 bar
10-115-1202	1/4" BSP メス カップリング
10-115-6202	1/4" BSP メス ニップル
19-950-1621	1/4" BSP x 1/4" BSPT アダプタ
19-950-1622	1/4" BSP x 1/4" BSP アダプタ

▲ ご注文。アダプタ 最大 1,500 bar

モデル番号	説明
10-116-1202	1/4" BSP メス カップリング
10-116-6202	1/4" BSP メス ニップル

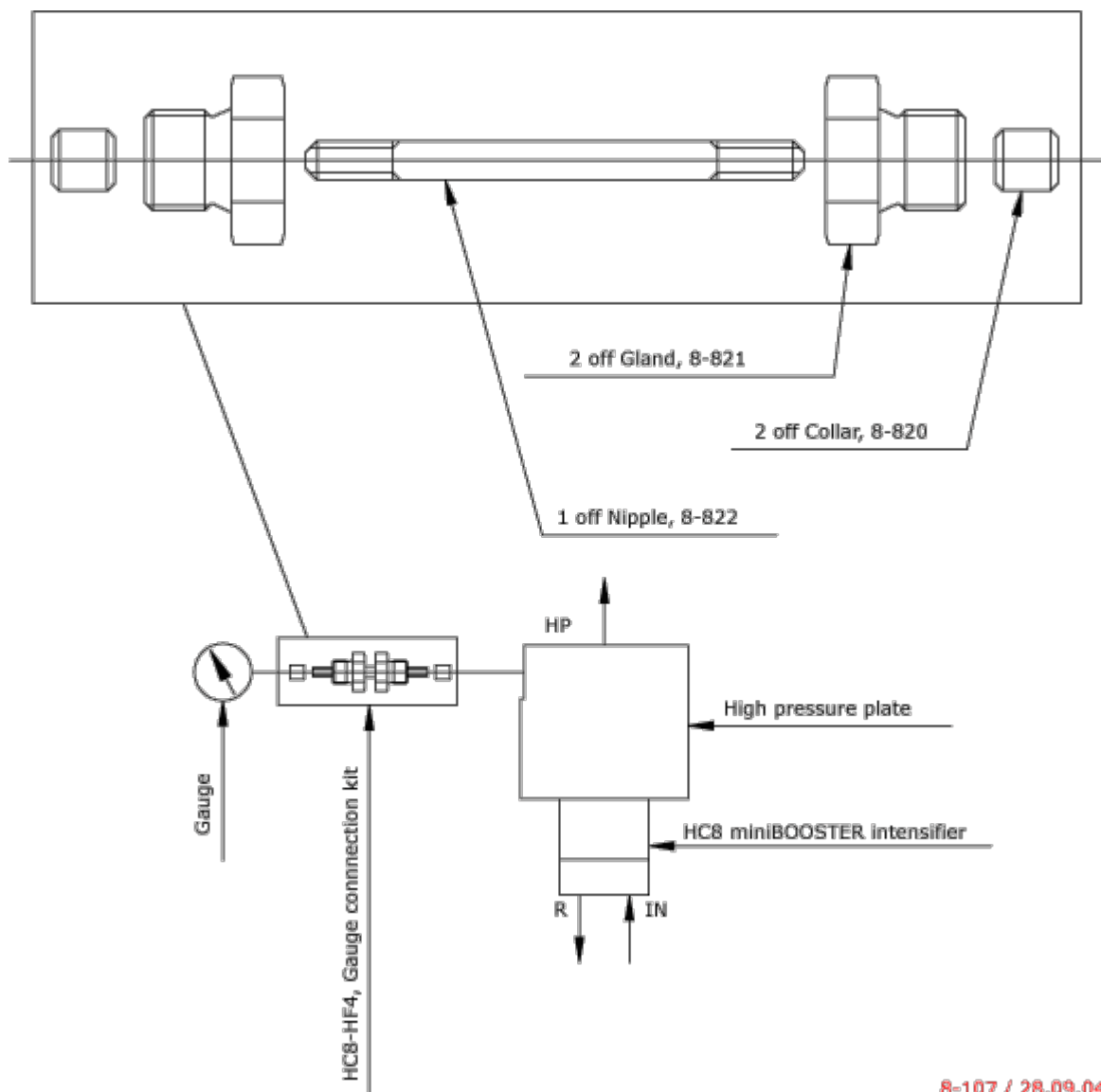
▲ ご注文。アダプタ 最大 2,000 bar

モデル番号	説明
7-431	シール HC7 アダプタ
7-432	HP アダプタ 9/16-18 UNF
7-433	HP アダプタ 1/4" BSP
7-434	HP プラグ
7-835	HP アダプタ 1/4" BSP – HF9
8W-816	1/4" BSP、円錐状メス カップリング付き – HF4 アダプタ
10-125-1202	1/4" BSP、円錐状メス カップリング付き
10-125-6202	1/4" BSP、円錐状メス ニップル付き
19-950-0029	1/4" BSP、円錐状 x 9/16-18 UNF アダプタ付き
19-950-0061	1/8" BSP 接着シール
19-950-0062	1/4" BSP 接着シール

▲ ご注文。アダプタ 最大 3,000 bar

モデル番号	説明
10-135-1505	M16 x 1.5、円錐状メス カップリング付き
10-135-6505	M16 x 1.5、円錐状メス ニップル付き
19-950-1601	1/4" BSP x 1/4" BSPT アダプタ、コーン付き
19-950-1602	1/4" BSP、コーン x 1/4" BSP アダプタ付き
19-950-1612	M16 x 1.5 x M16 x 1.5 アダプタ、コーン付き
19-950-1612	M16x1.5 x M16x1.5 アダプタ、コーン付き
19-950-1619	M16 – HF4

▲ ご注文。HF4 アダプタ 最大 4,000 bar



8-107 / 28.09.04

モデル番号	説明
HC8-HF4	ゲージ接続キット
8-815	30UV91V ニードルバルブ、最大 2,000 bar
8-817	60X4-316 クロス
8-820	60C4-316 カラー
8-821	60G4-316 グランド
8-822	60N442-316 ニップル
8-823	60P4 プラグ
8-824	ニードルバルブ 最大 2,000 bar
8-825	ニードルバルブ 最大 4,000 bar
8-826	60LF4-20/10 フィルター
8-827	60SCF4-20 フィルター
8-828	60BC4 硬座逆止弁
8-829	60SC4 軟座逆止弁
8-848	M12x1.5 トランスデューサ 最大 2200 bar
8-837	ゲージ 0~250 bar
8-838	ゲージ 0~1,000 bar
8-839	ゲージ 0~1,500 bar
8-841	ゲージ 0 - 2,000 bar
8-842	ゲージ 0~2,500 bar
8-843	ゲージ 0~3,000 bar
8-844	ゲージ 0~3,500 bar
8-845	ゲージ 0~4,000 bar
8-847	ゲージ 0~5,000 bar

ISO 9001
BUREAU VERITAS
Certification

