



- 説明
- 仕様
- 寸法
- 機能
- 接続
- [POV-2000 のご注文](#)

POV-2000 パイロット作動逆止弁



▲ 説明

POV-2000 は、高圧シリンダーで使用するために考案された高圧パイロット作動逆止弁です。

最小限の圧力損失で、大流量のオイルを戻すことができます。

高圧側からのゴミの混入からバルブを保護するスクリーンが内蔵されています。重量はわずか 2.5 kg です。

▲ 仕様

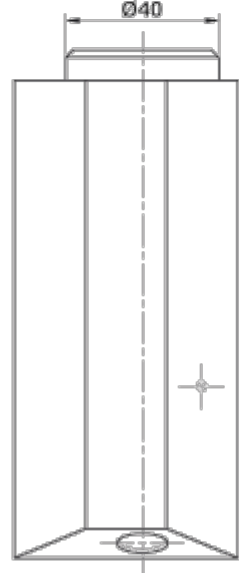
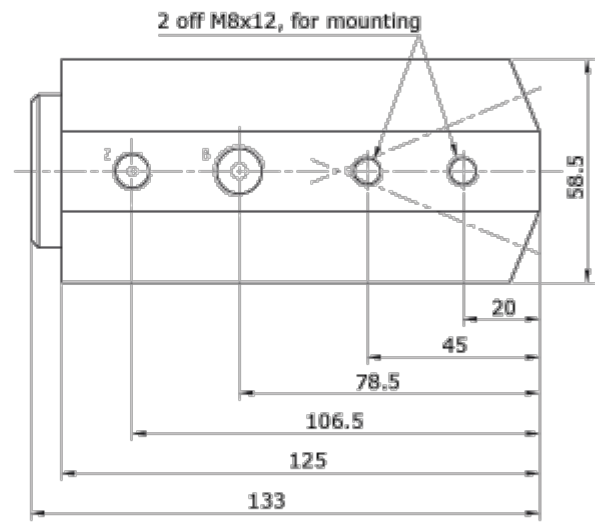
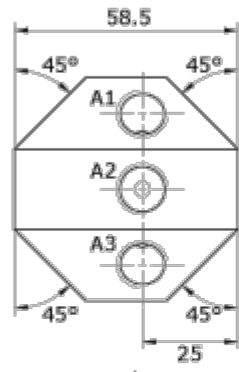
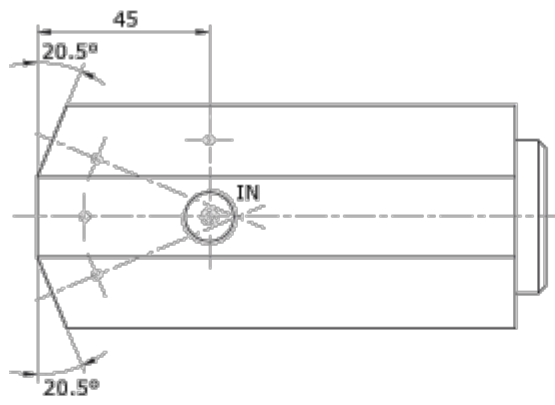
動作圧力：最大 2,000 bar

流量：3 bar の圧力低下で最大 15 LPM

パイロット比：18.7 : 1

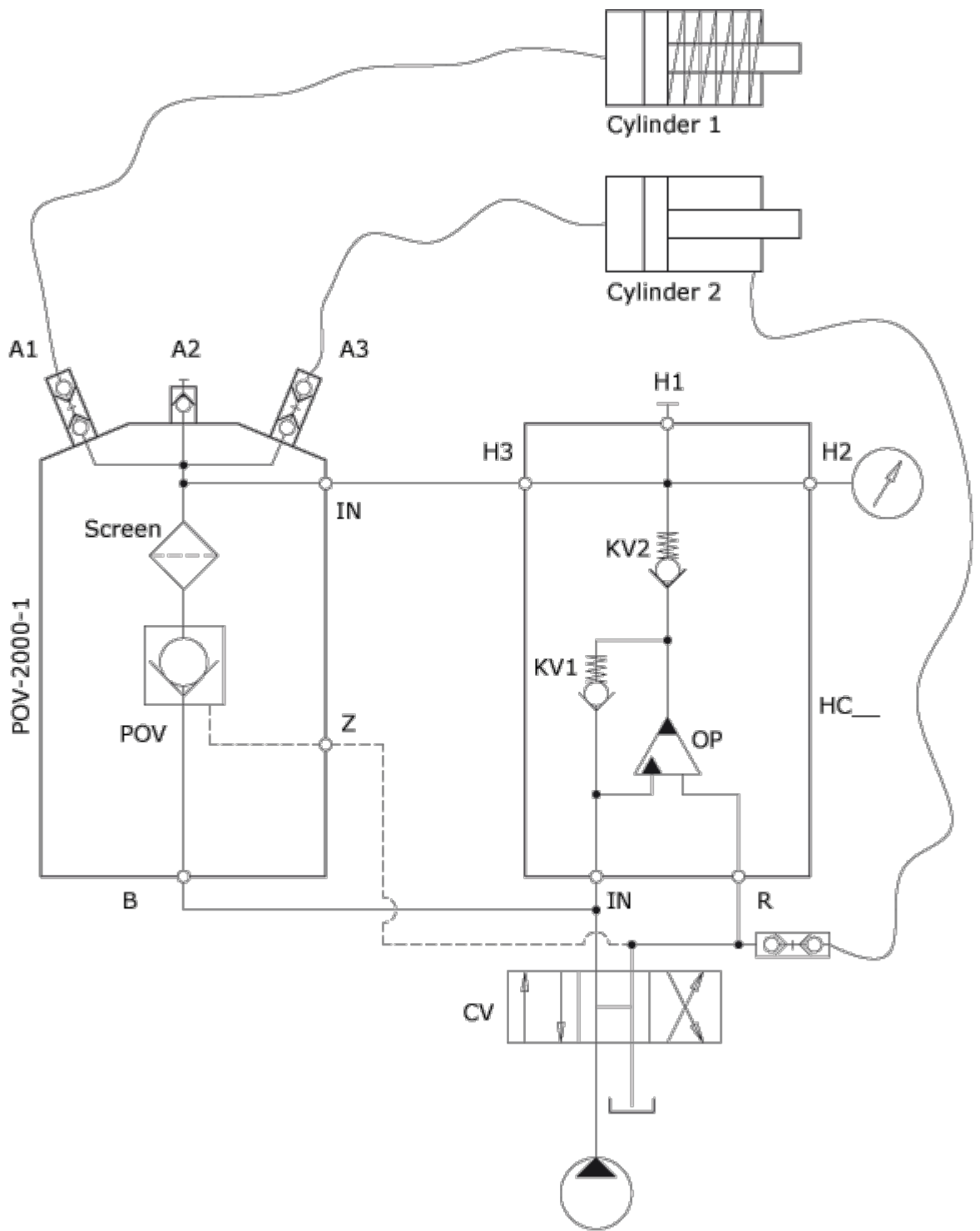
開口部（すき間）の最小直径 \varnothing : 4.2 mm

▲ 寸法



D-371 / Issue 1

▲ 機能



7-106 / Issue 1

▲ 接続

A1、A2、A3 : 1/4" BSP、120 シーリング コーン (最大 2,000 bar)

B : 1/4" bsp (最大 200 bar)

z : 1/8" BSP (最大 200 bar)

IN : 9/16" - 18 UNF、60 シーリング コーン (最大 2,000 bar)

▲ miniBOOSTER POV-2000 のご注文

ご注文例 : POV-2000-1

ISO 9001
BUREAU VERITAS
Certification

