



- 説明
- 寸法
- 用途
- 携帯可能で使いやすい
- 仕様
- 取付けオプション
- 機能 M-HC7-001
- 機能 M-HC7-101
- miniBOOSTER M-HC7 のご注文
- miniBOOSTER M-HC7 のご注文例

携帯式ブースター システム M-HC7 (最大 800 bar)



▲ 説明

miniBOOSTER M-HC7 携帯式ブースターシステムは、過酷な使用環境での用途に適した頑丈なユニットです。

M-HC7 は、最低流量が 2 lpm のすべての低圧 (20 ? 200 bar) 電源で使用できます。出口圧力は 800 bar にも達します。

信頼性を第一に考えて設計されています。M-HC7 には 10 ミクロンのフィルターと目視のフィルター状態表示器が備わっています。耐用年数を長くし、ダウンタイムを回避できます。

▲ 寸法

高さ : 321 mm
幅 : 146 mm
長さ : 315 mm
重量 : 10 kg

▲ 用途

ボルト テンショニング - ジャッキング システム - 鉄道システム - 圧接/切削システム - 救助ツール - トルク範囲

▲ 携帯可能で使いやすい

M-HC7 は、重量がわずか 10 kg で、使いやすい持ち上げハンドルの付いているため、必要な場所まで手軽に持ち運びできます。

M-HC7 は市販の低圧油圧供給装置から作動します。追加の装置は不要です。すべての制御機構はユニットに一体化されており、シンプルで信頼性のある性能が実現します。

時は金なり : M-HC7 は最大 15 lpm まで提供可能で、増圧が必要になるまではシステムの能力がプロセスに向かうように設計されています。サイクルタイムは最小限になります。

多くの用途では、非常に高精度なユニットが求められます。M-HC7 は読み取りやすい直径 4" の圧力計が搭載されているため、誤差 1% 以内で精度を制御できます。

▲ 仕様

ハンドル付きマニフォールド 1 個
HC7 miniBOOSTER ブースター 1 個
圧力逃し弁 1 個
4/3 手動一方通行弁 1 個
10 ミクロンの圧力フィルター 1 個
高圧計 (0 ? 1000 bar) 1 個
シーケンスバルブ 1 個
逆止弁 1 個
目視のフィルター状態表示器 1 個

IN および T ポート : G 1/4 · BSP
HP ポート : H 1/4?EBSP コーン 120°

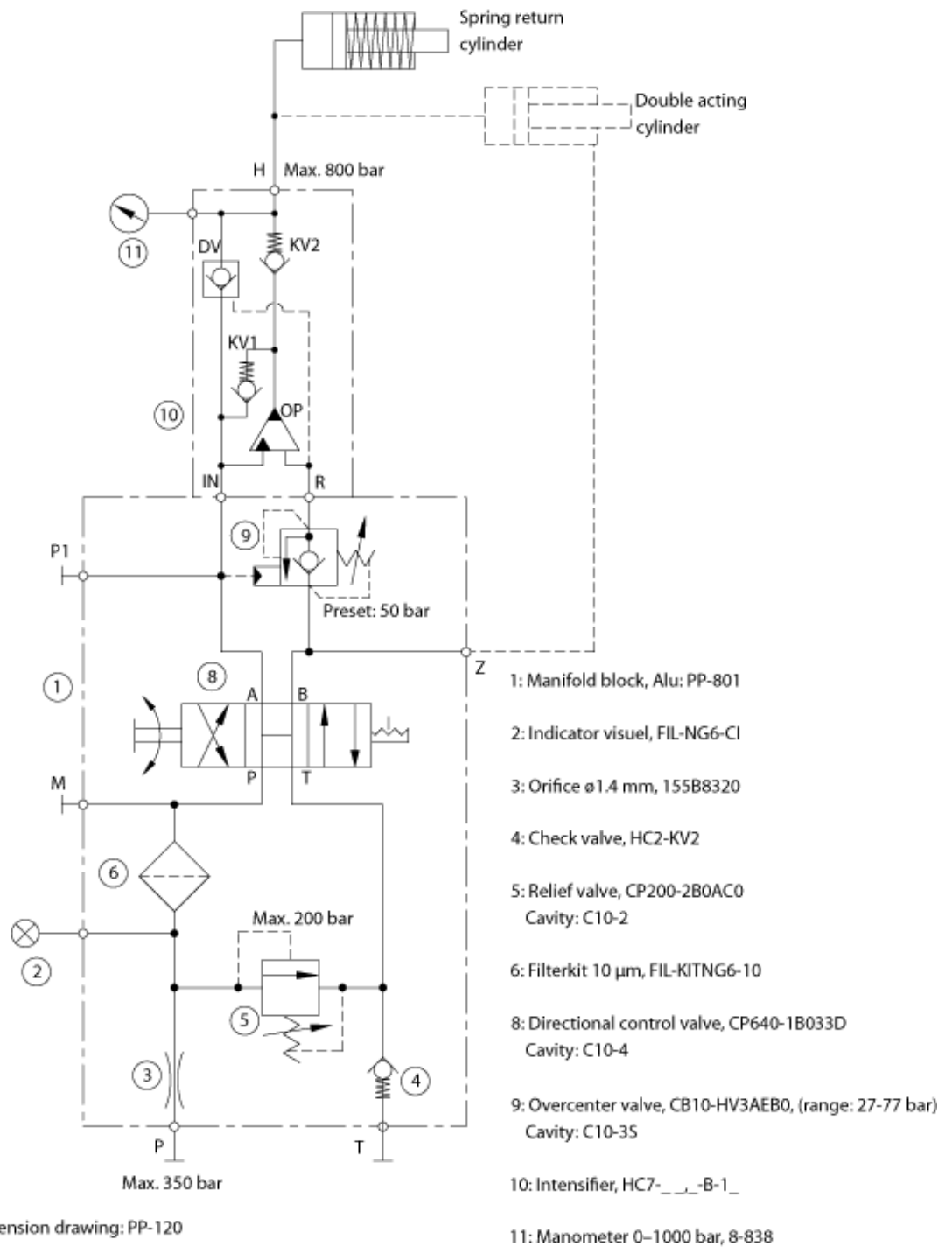
▲ 取付けオプション

M-HC7 ブースター システムは、お客様の用途に合わせて次のオプションで特注していただけます。
用途に関するニーズをお知らせいただきましたら、ご提案いたします。

- スチール製マニフォールド ブロック PP-805 (危険区域、採鉱、沖合いでの作業用)
- 目詰まり表示器、電気式 FIL-NG6-CIE
- 電磁弁 (リモートコントロール用)
- 流量制御弁 PA-9F400-S (流量の引き下げ用 - 複動式シリンダーを戻す)
- 低圧計 0 ? 250 bar

▲ 機能 M-HC7-002

圧力解放機能付きバージョン。ポンプの最大圧力が 200 bar の用途向け。

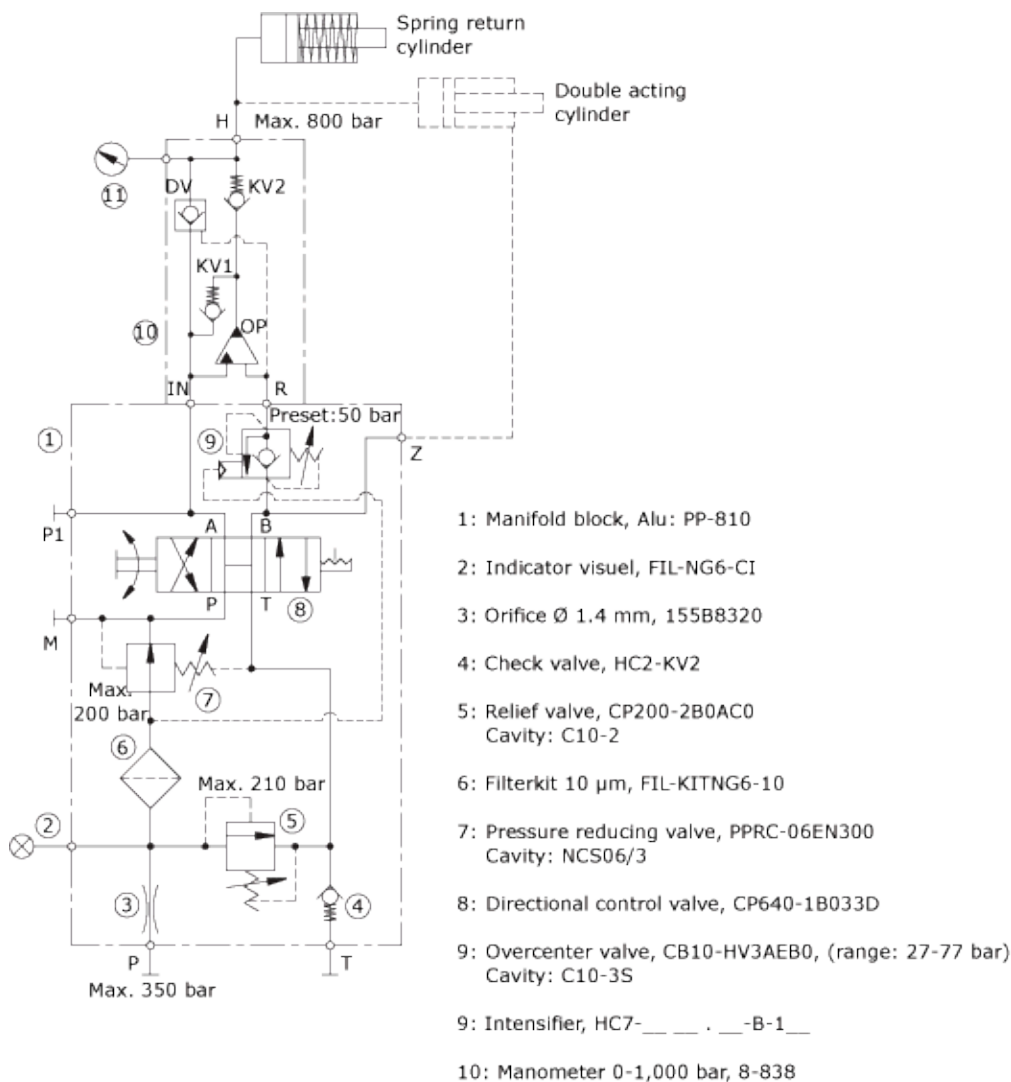


Dimension drawing: PP-120

0-265 (800 bar) / Issue 5

▲ 機能 M-HC7-102

圧力解放弁および減圧弁付きバージョン。逃し弁は最大値に固定して、ブースターと用途に過度の圧力が加わらないようにできます。



0-266 (800 bar) / Issue 3

▲ miniBOOSTER M-HC7 のご注文

モデル	増圧	放出弁	接続
M-HC7-002	4.0	B = (装備) G	12
M-HC7-102	5.0	(直接比例 制御)	13

▲ miniBOOSTER M-HC7 のご注文例

ブースター システム M-HC7 (1,000 bar)、圧力逃し弁および減圧弁付き。
 i = 4.0 の HC7 内蔵、H1 M22 x 1.5 および H2 19/16-18 UNF。
 DV 内蔵、BSP 接続：HC7 - 4.0 - B - 12
 代替の高圧接続用、HC7 データシートを参照。

M-HC7-002 - 5.0 - B - 12

ISO 9001
 BUREAU VERITAS
 Certification

