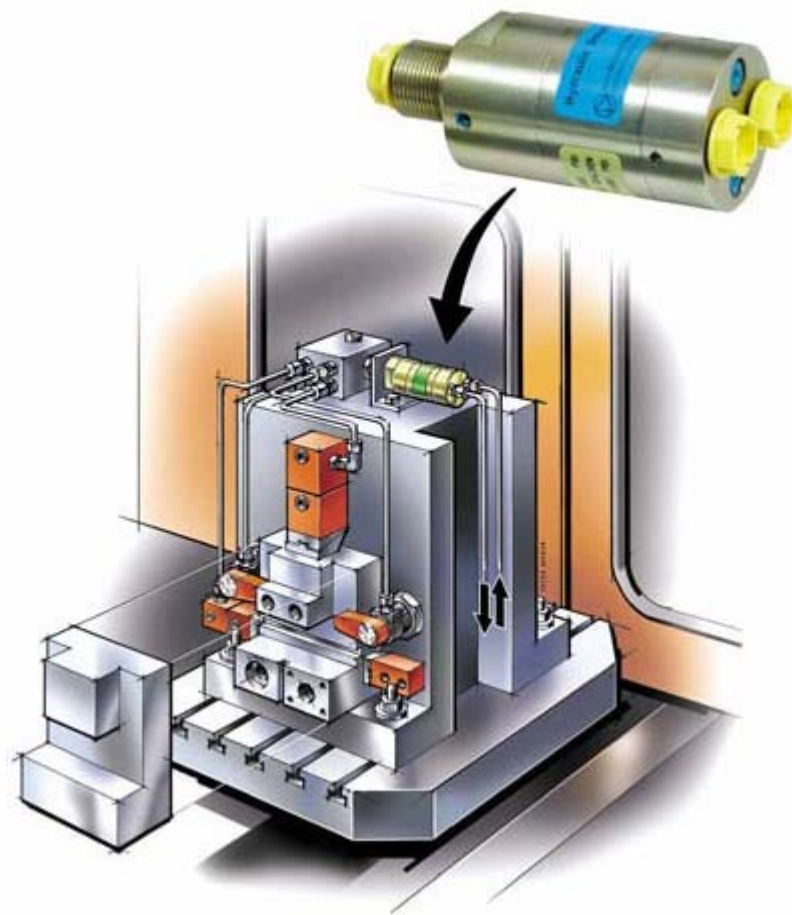




下記の用途例をご参照ください:

## ワークホールディングの用途

- 救助
- 移動式
- 沖合い
- パワーバック
- 鉄道



miniBOOSTERは一般に、ワークホールディング システムのクランプおよびサポートシリンダーの操作に使用されます。工具の低い油圧圧力から高い圧力供給源を作り出すことにより、エネルギーとスペースが節約できます。

実績のある用途:

- パレット上のクランプおよびサポートシリンダー
- マシンセンターのレールのクランプ
- スピンドルヘッドの留め金の開放
- 旋盤の回転ナイフおよび回転クランプ

ISO 9001  
BUREAU VERITAS  
Certification

