



- **Описание**
- **Расходы**
- **Габариты**
- **Функции**
- **Типы соединений**
- **Макс. момент затяжки BSP**
- **Макс. момент затяжки UNF**
- **Жидкости и материалы**
- **Номер заказа**

HC2 miniBOOSTER



Версии HC2: 11 различных коэффициентов усиления

P_{IN} : 20 – 200 бар (давление на входе)

P_H : максимум 800 бар (давление на выходе)

P_{RETURN} (ВОЗВРАТ): Настолько низкое, насколько возможно (давление возврата в резервуар)

Коэффициенты усиления: $P_H = (P_{IN} - P_{RETURN}) \cdot i$ (усиление)

Крепление: Труба забора

Дополнительные принадлежности: Доступен управляемый клапан сброса давления

модель A = баз клапана сброса давления

модель B = с клапаном сброса давления

модель G = прямо пропорциональное управление

▲ Описание напорного гидроусилителя HC2 miniBOOSTER

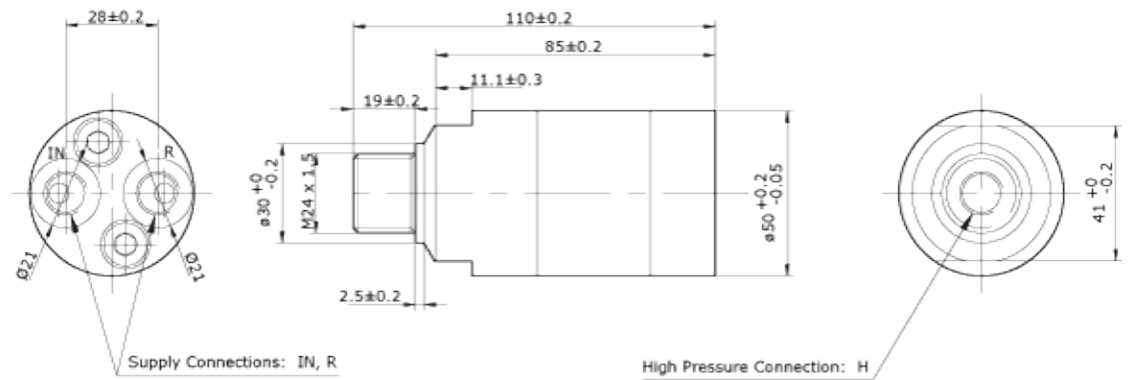
HC2 обладает компактными размерами и весом всего 1,0 кг. Идеален для использования в различных **системах**, где требуется достижение и поддержание высокого давления.

HC2 поднимает подаваемое давление до высокого давления на выходе и автоматически компенсирует расход масла для поддержания необходимого давления. Регулировка давления на выходе достигается изменением поступающего давления.

▲ Расходы

Коэффициент усиления i	Макс. выходной поток (л/мин)	Макс. входной поток (л/мин)
1,2	1,2	8,0
1,5	1,0	8,0
2,0	2,0	12,0
2,8	2,2	13,0
3,2	2,5	15,0
4,0	2,0	14,0
5,0	1,6	14,0
6,6	1,3	13,0
9,0	0,9	13,0
13,0	0,6	12,0
20,0	0,3	12,0

▲ Габариты



	IN, R	H
1	1/4" BSP	1/4" BSP
2	7/16"-20 UNF	9/16"-18 UNF

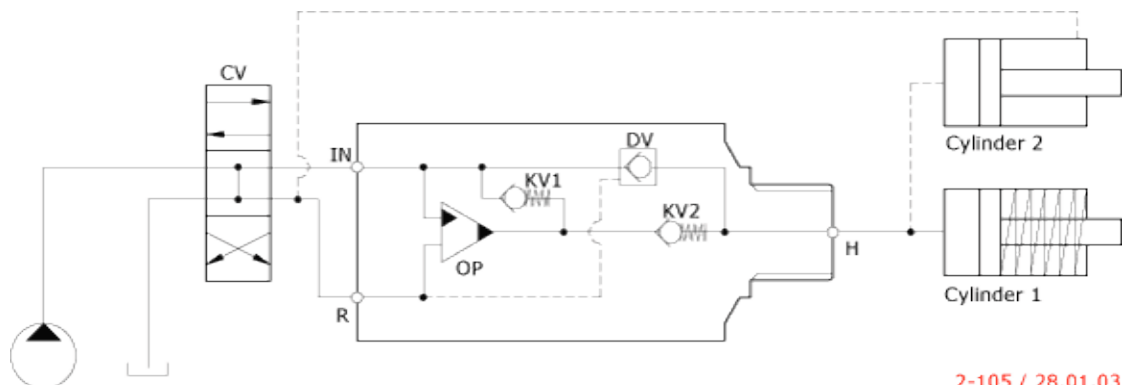
2-120 / 03.10.02

▲ Функции

Ход основного процесса изображен на функциональной схеме. Масло поступает в среду через направляющий распределитель CV в порт IN, свободно протекает через обратные клапаны KV1, KV2 и DV в сторону повышенного давления H. В этом состоянии достигается максимальный ток через усилитель, что обеспечивает возможность быстрого протекания.

Когда давление на насосе выравнивается со стороной повышенного давления H, клапаны KV1, KV2 и DV закрываются. Конечное давление обеспечивается возвратным насосом OP. Насос автоматически останавливается при достижении конечного давления со стороны высокого давления H. Если наблюдается падение давления со стороны высокого давления в результате забора или течи, для поддержания конечного давления автоматически срабатывает клапан OP.

Функциональная схема



2-105 / 28.01.03

▲ **Типы соединений**

Соединение	IN / R	H
1	1/4" BSP	1/4" BSP
2	7/16-20 UNF	9/16-18 UNF

▲ **Макс. момент затяжки BSP**

	IN / R	H
	1/4" BSP	1/4" BSP
Со стальной шайбой	4,0 10/Нм	4,0 10/Нм
С алюминиевой шайбой	3,0 10/Нм	-
С режущей кромкой	4,0 10/Нм	4,0 10/Нм

▲ **Макс. момент затяжки UNF**

	IN / R	H
	7/16-20" UNF	9/16-18" UNF
с уплотнительным кольцом	2,0 10/Нм	3,5 10/Нм

▲ **Жидкости и материалы**

См. раздел "Общие технические характеристики".

▲ **Заказ HC2**

Пример заказа HC2 с коэффициентом $i = 4,0$
встроенным клапаном DV и соединениями BSP:
HC2 - 4,0 - B - 1

Модель	Усиление, i	Клапан сброса давления	Соединения
HC2	Ваш выбор?	Ваш выбор?	Ваш выбор?
	см. таблицу скоростей потока	A = (нет) / модель A	1
		B = (да) / модель B	2
		G = (пропорционально) / модель G	

ISO 9001
BUREAU VERITAS
Certification

