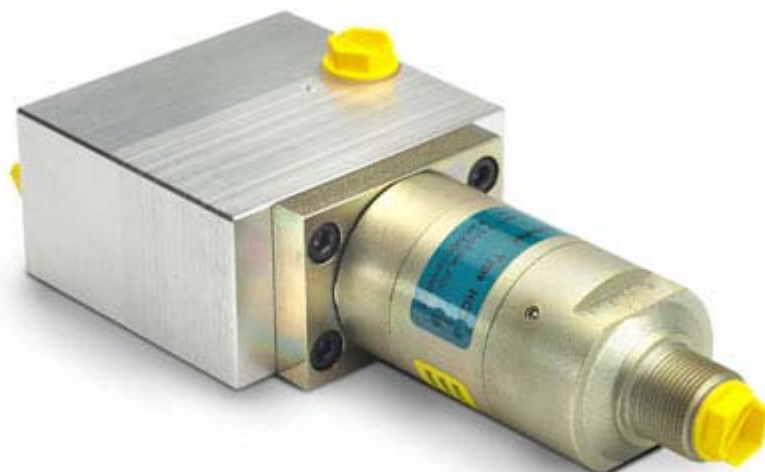




- [Описание](#)
- [Габариты](#)
- [Функциональная схема](#)
- [Заказ](#)

Фильтровальное отделение

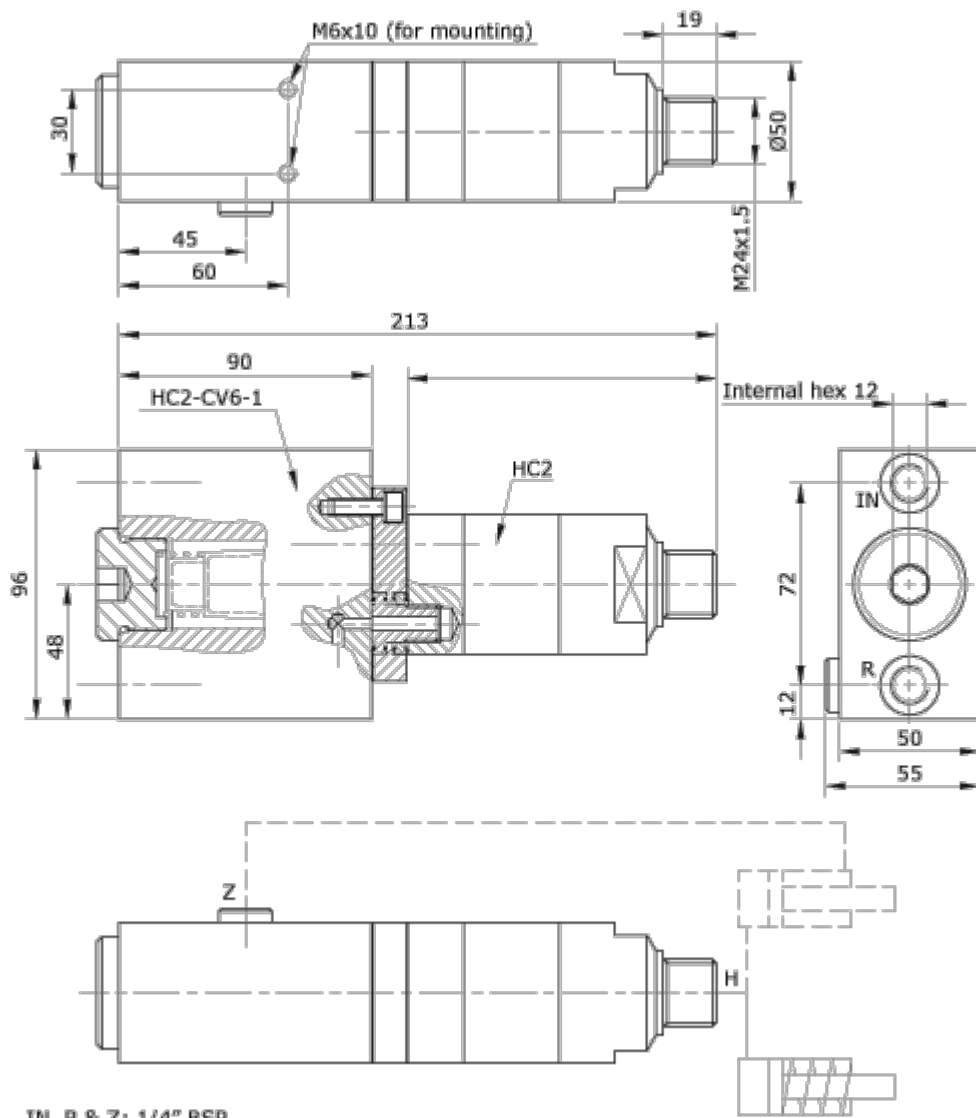


▲ Описание

Данный проходной фильтр обеспечивает защиту гидросистем с давлением до 200 бар. По структуре и производительности он схож с моделями фильтров FIL-52T, FIL-53T и FIL-54T, но имеет преимущество, которое выражается в возможности крепления прямо на усилителе и небольшом размере. Встроенные обратные клапаны защищают фильтр от обратных потоков. Размер стандартного бронзового элемента составляет 10 микрон.

Рабочие температуры: от 0°C до 100°C

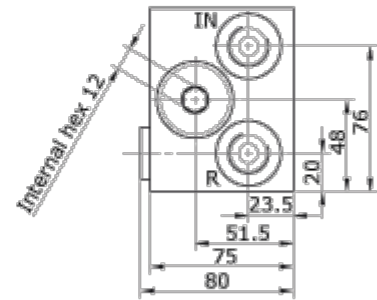
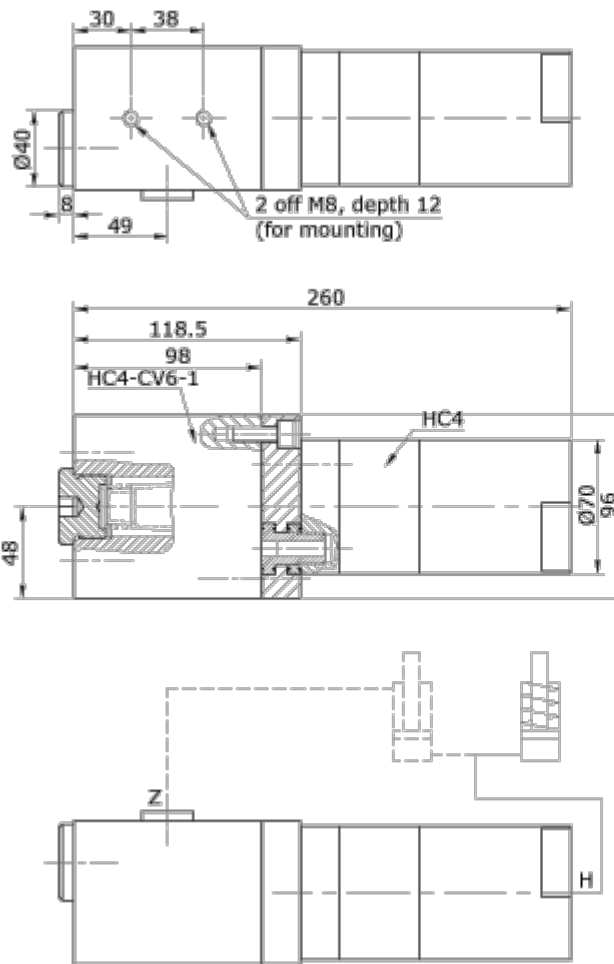
▲ Размеры (фильтровальное отделение для **HC2-CV6**)



IN, R & Z: 1/4" BSP
 Functions diagram: 0-208

0-311 / Issue 1

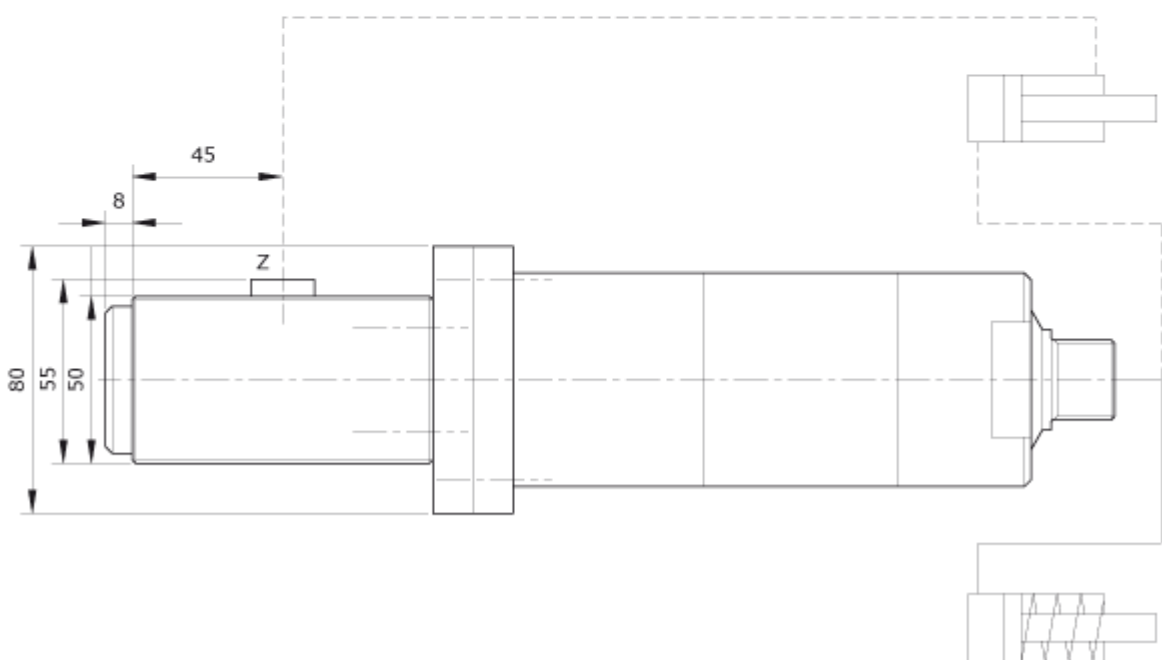
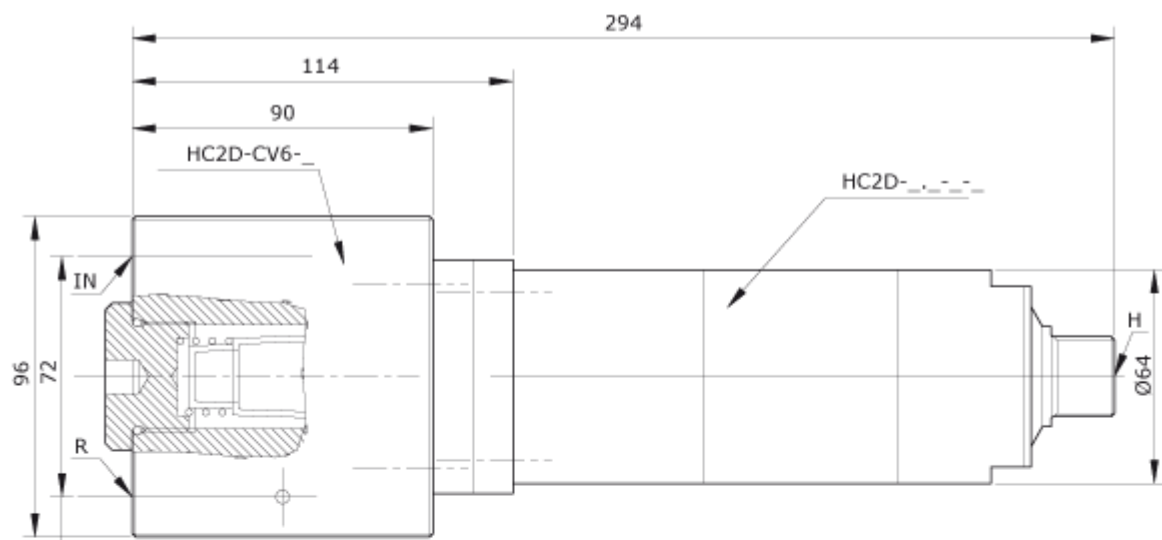
▲ Размеры (фильтровальное отделение для HC2D-CV4)



Connections:
 IN, R & Z: 1/2" BSP
 Functions diagram: 0-208

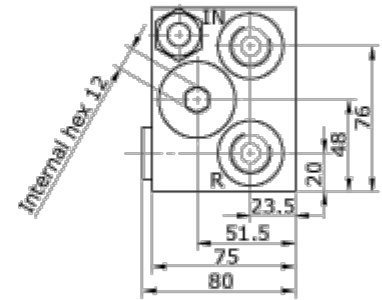
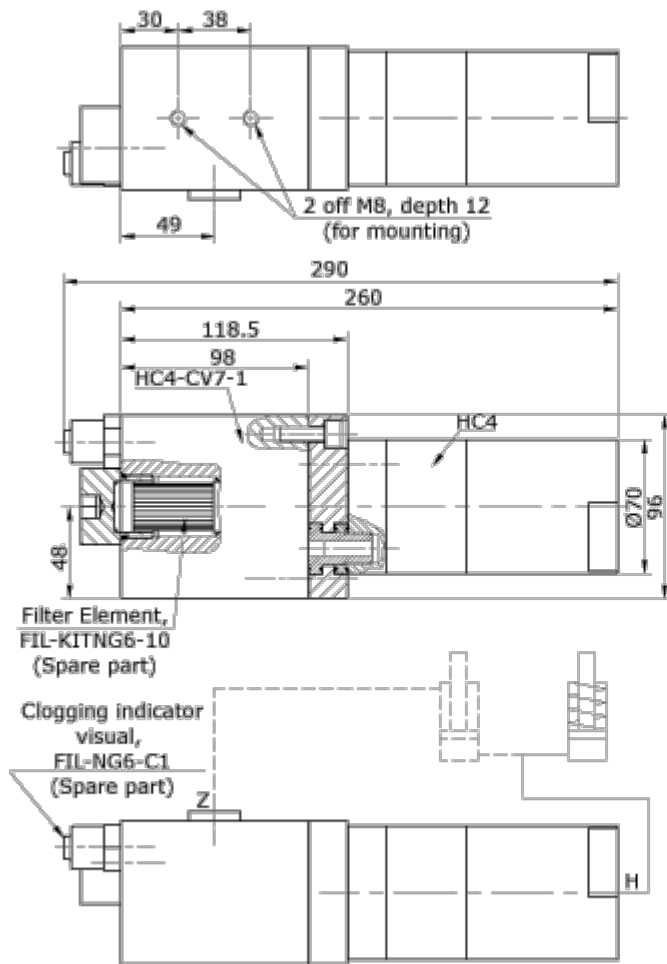
0-316 / Issue 2

▲ Размеры (фильтровальное отделение для HC2D-CV6)



0-343 / 23.05.05

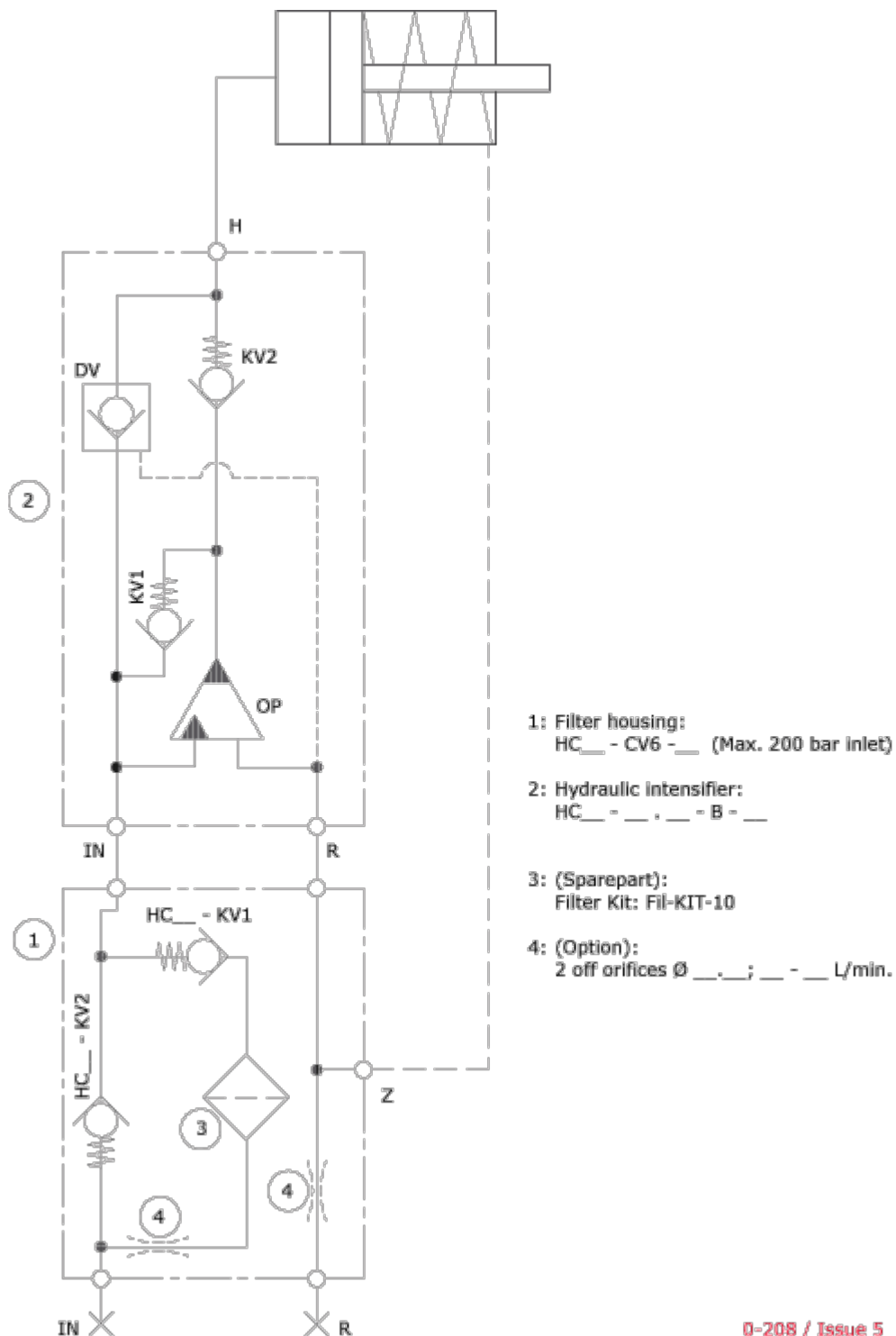
▲ Размеры (фильтровальное отделение для HC4-CV7)



Connections:
IN, R, Z & H: 1/2" BSP
Functions diagram: 0-235

0-335 / Issue 3

▲ Функциональная схема



0-208 / Issue 5

▲ Заказ

Просьба учесть следующее: Поставка включает комплект переходников для коллектора HC2, HC4

Заказ №	Вход / Выход	Общая длина	Диаметр	Масса	Макс. давление	Элемент и уплотнение
HC2-CV6-1	1/4" BSP	212 мм	96 мм	1,1 кг	200 бар	FIL-KIT-10
HC4-CV6-1	1/2" BSP	212 мм	96 мм	1,8 кг	200 бар	FIL-KIT-10
HC2D-CV6-1	1/4" BSP	294 мм	96 мм	1,5 кг	200 бар	FIL-KIT-10
HC4-CV7-1	1/2" BSP	260 мм	96 мм	2,8 кг	200 бар	FIL-KITNG6-10
FIL-KIT-10	-	-	-	-	-	-

ISO 9001
BUREAU VERITAS
Certification

