



- [Описание](#)
- [Габариты](#)
- [Функциональная схема](#)
- [Заказ](#)

T-образный фильтр высокого давления

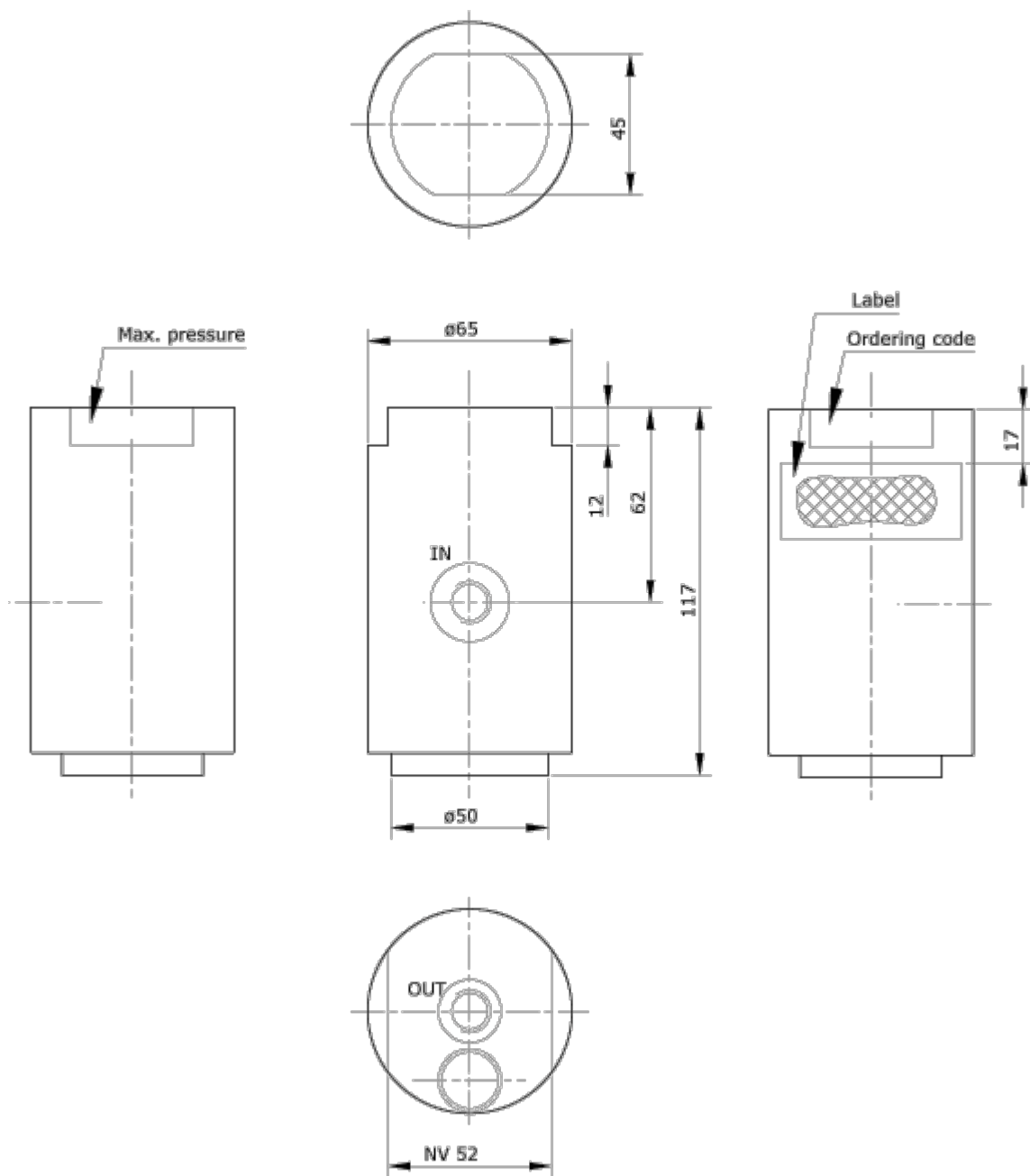


▲ Описание

Данный фильтр обеспечивает защиту гидросистем с давлением до 800 бар. По структуре и производительности он схож с моделями фильтров FIL-52T, FIL-53T и FIL-54T, но имеет преимущество, которое выражается в возможности производить фильтрацию в зоне высокого давления. Встроенные обратные клапаны защищают фильтр от обратных потоков. Размер стандартного бронзового элемента составляет 10 микрон.

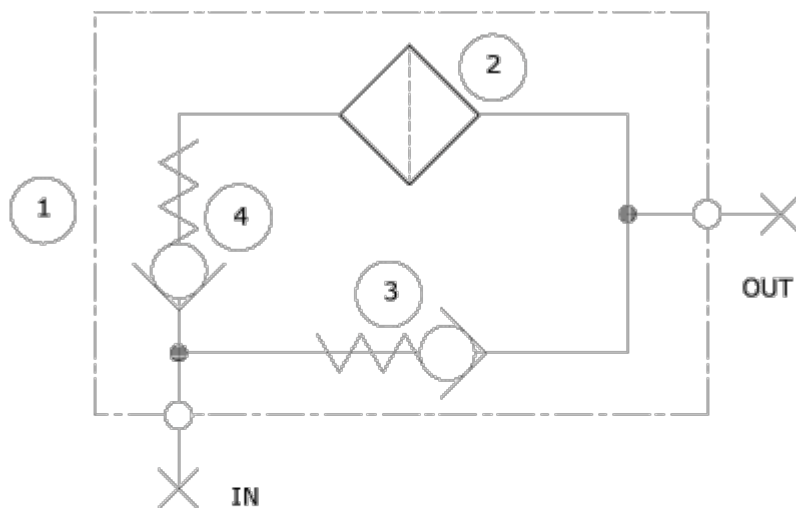
Рабочие температуры: от 0°C до 100°C

▲ Габариты



2-122 / 11.09.02

▲ Функциональная схема



1: Filter: FIL-__-10-1

2: Filter Element: FIL-KIT-10

3: KV1, Check valve

4: KV2, Check valve

0-231 / 19.11.04

▲ Заказ

Заказ №	Вход / Выход	Общая длина	Диаметр	Масса	Макс. давление	Элемент и уплотнение
FIL-HA-10-1	1/4" BSP	117 мм	65 мм	1,0 кг	350 бар	FIL-KIT-10
FIL-HT-10-1	1/4" BSP	117 мм	65 мм	2,6 кг	800 бар	FIL-KIT-10
FIL-IA-10-1	3/8" BSP	117 мм	65 мм	1,0 кг	350 бар	FIL-KIT-10
FIL-IT-10-1	3/8" BSP	117 мм	65 мм	2,6 кг	800 бар	FIL-KIT-10
FIL-KIT-10	-	-	-	-	-	-

ISO 9001
BUREAU VERITAS
Certification

