



- [Описание](#)
- [Габариты](#)
- [Функциональная схема](#)
- [Заказ](#)

Фильтр NG6

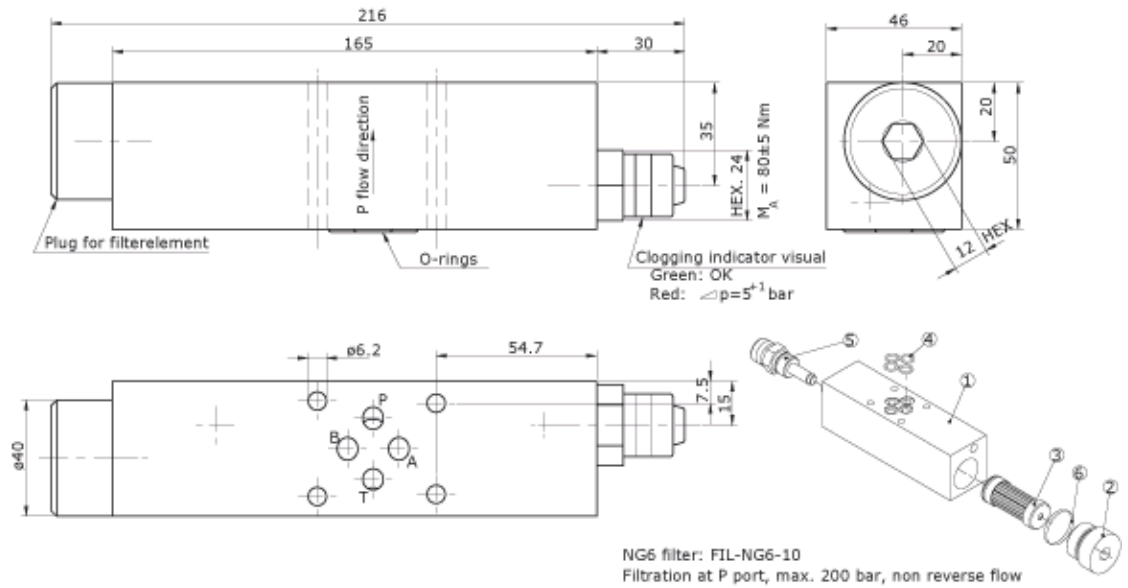


▲ Описание

Данный фильтр обеспечивает защиту блокировочных систем NG6 с давлением до 200 бар. Данный фильтр обладает небольшими размерами и может закрепляться прямо на блоке NG6. По умолчанию комплектуется механическим индикатором загрязнения, а в качестве опции возможна поставка его электрической версии. Размер стандартного фильтрационного элемента составляет 20 микрон.

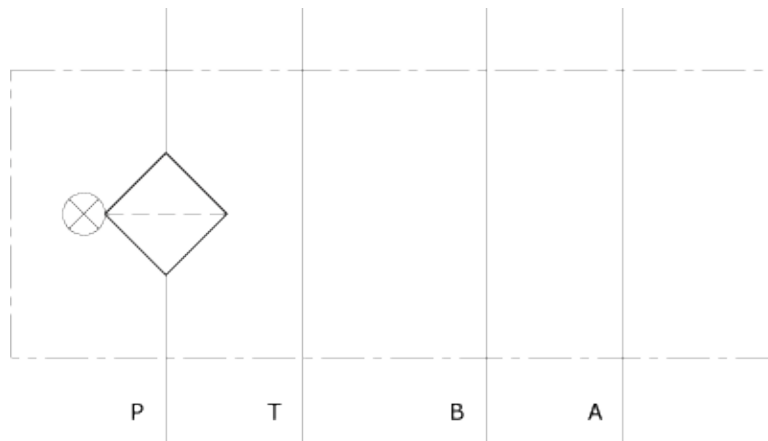
Рабочие температуры: от 0°C до 100°C

▲ Габариты



1	Block	3-835
2	Plug for filterelement	4-859
3	Filterelement	FIL-KITNG6-10 (sparepart)
4	O-ring	2-824 (sparepart) 4 off
5	Clogging Indicator, visual	FIL-NG6-CI (sparepart)
	Clogging Indicator, electric	FIL-NG6-CIE (Optional)
6	O-ring	2-623 (sparepart)

▲ **Функциональная схема**



NG6 Filter: FIL-NG6-10

Filter Element: FIL-KITNG6-10 (sparepart)

Clogging Indicator, visual: FIL-NG6-CI (Spare Part)

Dimension drawing: 3-132 & 3-135

0-233 / 19.11.04

▲ **Заказ**

Заказ №	Изделие	Вход / Выход	Общая длина	Ш x Д	Масса	Макс. давление
FIL-NG6-10	Фильтр NG6	NG6 (DO3)	209 мм	50 x 46 мм	2,3 кг	200 бар
FIL-KITNG6-10	Фильтрационный элемент (Запасная часть)	–	–	–	–	–
FIL-NG6-CI	Индикатор загрязнения, механический (Запасная часть)	–	–	–	–	–
FIL-NG6-CIE	Индикатор загрязнения электрический (Опционально)	–	–	–	–	–

ISO 9001
BUREAU VERITAS
Certification

