

- [Описание](#)
- [Габариты](#)
- [Функциональная схема](#)
- [Заказ](#)

Т-образный фильтр



▲ Описание

Данный Т-образный фильтр обеспечивает защиту гидросистем с давлением до 350 бар. По конструкции и работе он схож с моделями фильтров FIL-52, FIL-53 и FIL-54, однако его преимущество заключается в возможности его снятия для чистки или замены без поломки соединений. Это возможно при помощи откручивающегося колпачка доступа к фильтру.

Корпус из анодированного алюминия очень легкий. Размер стандартного бронзового элемента составляет 10 микрон.

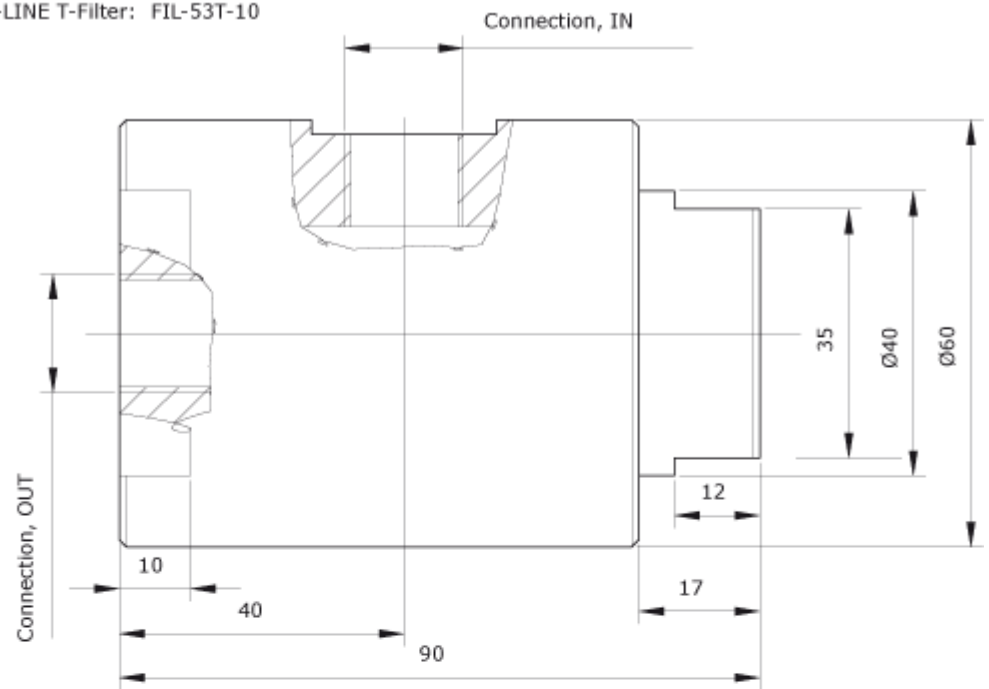
Рабочие температуры: от 0°C до 100°C

▲ Габариты

Type:

1/4" BSP IN-LINE T-Filter: FIL-52T-10

3/8" BSP IN-LINE T-Filter: FIL-53T-10

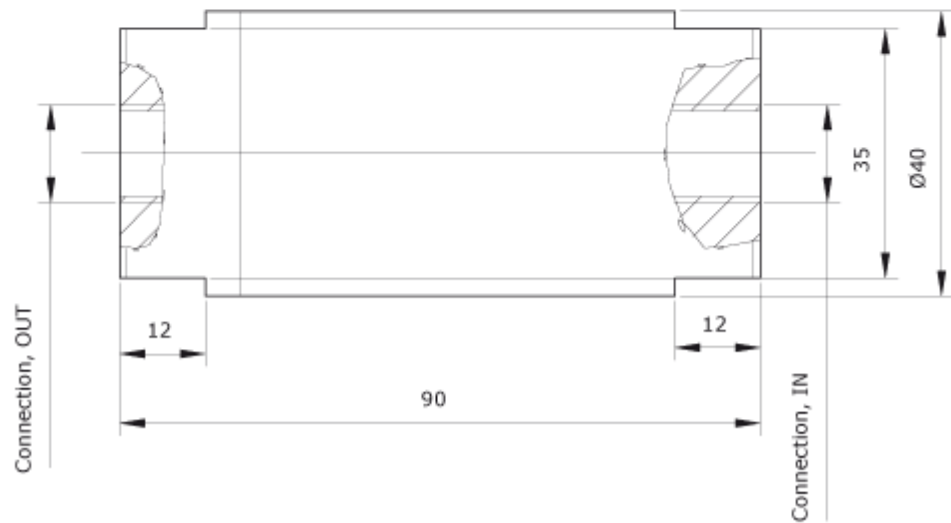


Type:

1/4" BSP IN-LINE Filter: FIL-52-10

3/8" BSP IN-LINE Filter: FIL-53-10

1/2" BSP IN-LINE Filter: FIL-54-10



0-125 / 12.10.05

▲ Функциональная схема



▲ Заказ

ISO 9001
BUREAU VERITAS
Certification



Заказ №	Вход / Выход	Общая длина	Диаметр	Масса	Макс. давление	Элемент и уплотнение
FIL-52T-10	1/4" BSP	90 мм	60 мм	0,55 кг	350 бар	FIL-KIT-10
FIL-53T-10	3/8" BSP	90 мм	60 мм	0,55 кг	350 бар	FIL-KIT-10
FIL-KIT-10	–	–	–	–	–	–