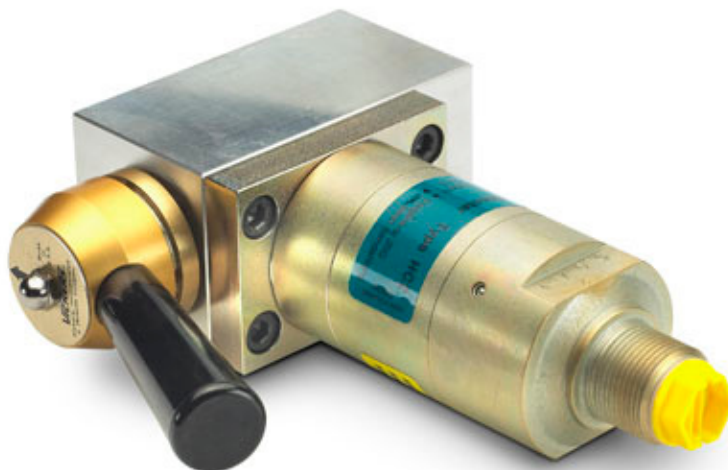




- Описание
- Габариты
- Функции
- Электрическое управление
- Ручное управление
- Заказ

Клапанная коробка CV1



Клапанная коробка miniBOOSTER используется для непосредственного крепления различных вспомогательных компонентов к изделию miniBOOSTER.

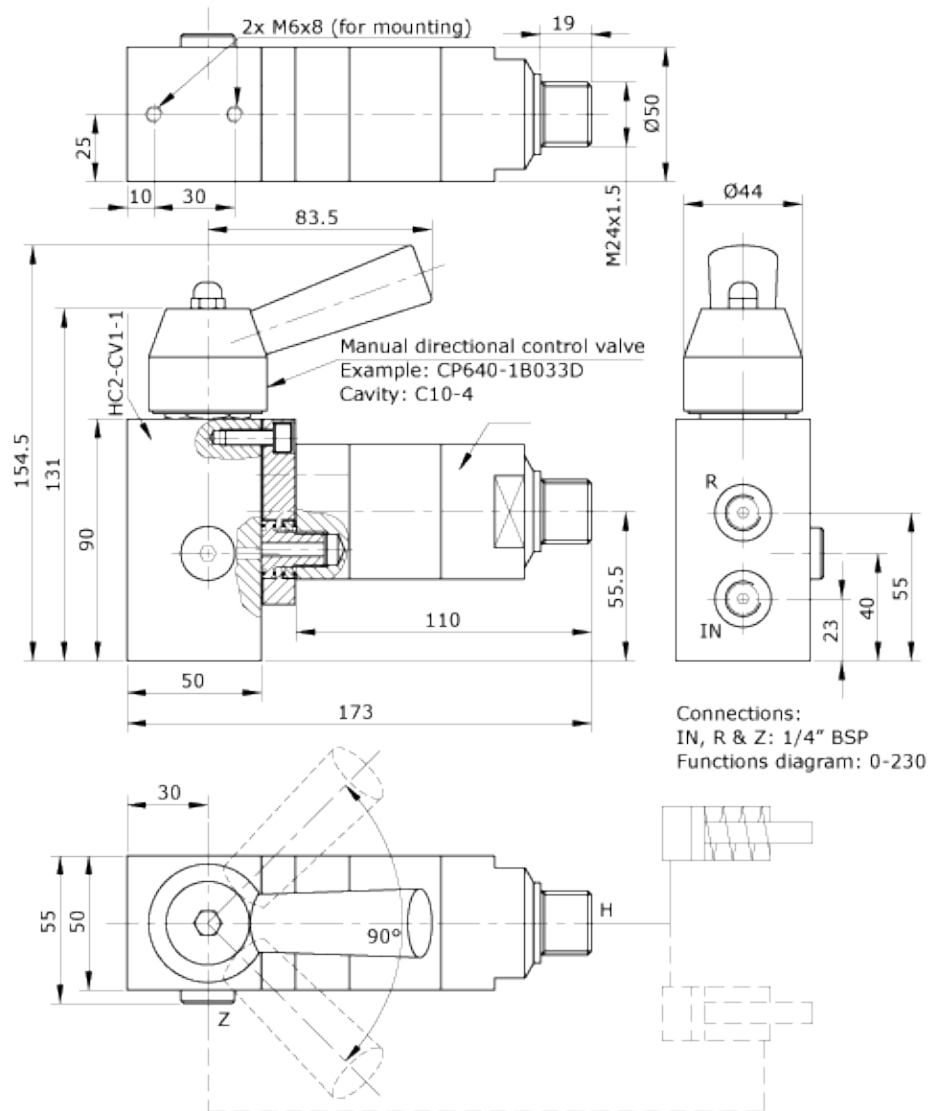
Это экономит место и снижает расходы на использование отдельно располагаемых компонентов с такими же функциями.

Клапанная коробка и выбранные компоненты будут смонтированы до поставки, проверены и подобраны по размерам, соответствующим выбранной модели miniBOOSTER. Материал коробки – алюминий.

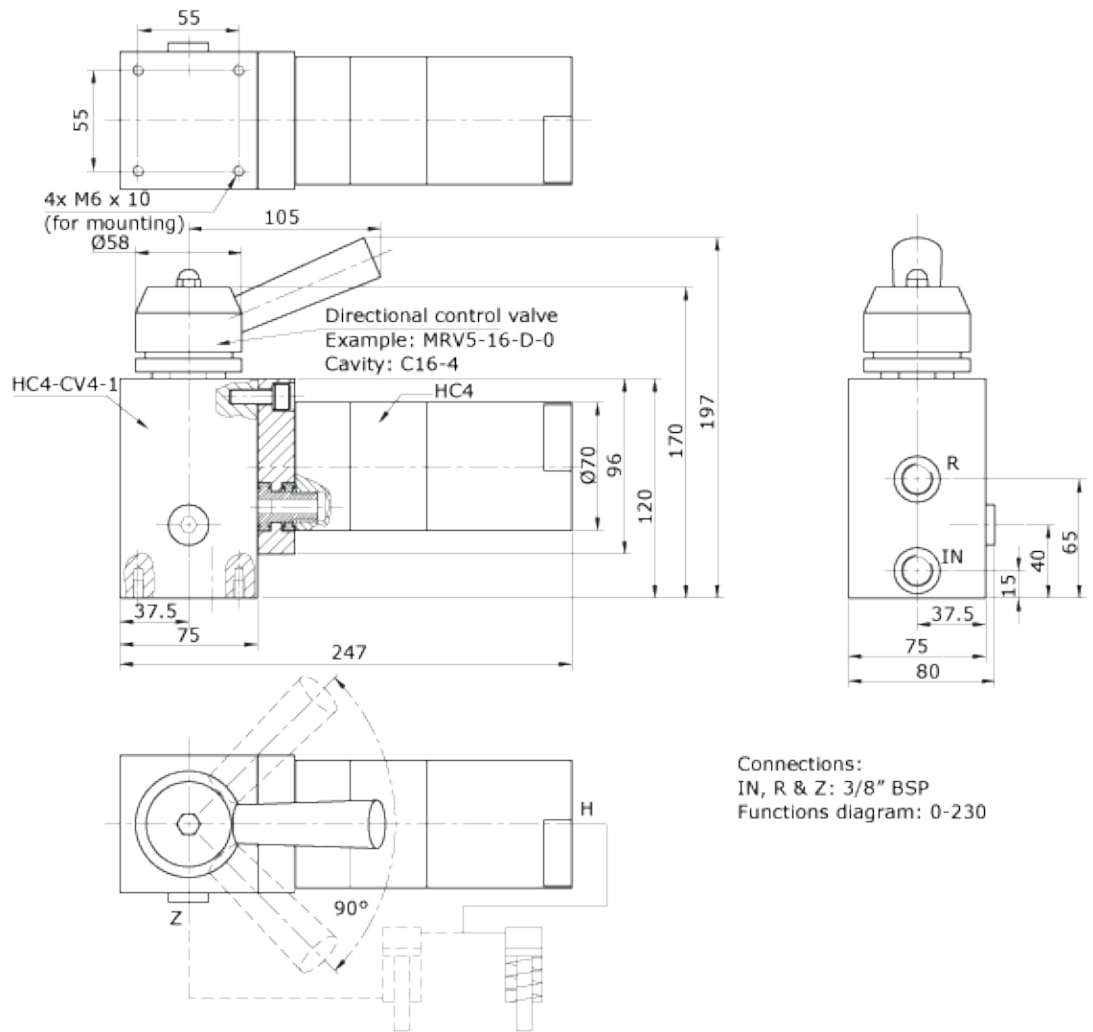
▲ Описание

CV1 - это направляющий распределитель вставного типа, который может быть непосредственно закреплен на изделии miniBOOSTER. Он сделан для использования с картриджами, соответствующими стандарту C-10-4. Предлагается как **с ручным управлением**, так и **управлением электромагнитными клапанами**.

▲ Размеры (клапанная коробка CV1 для HC2 и HC7)

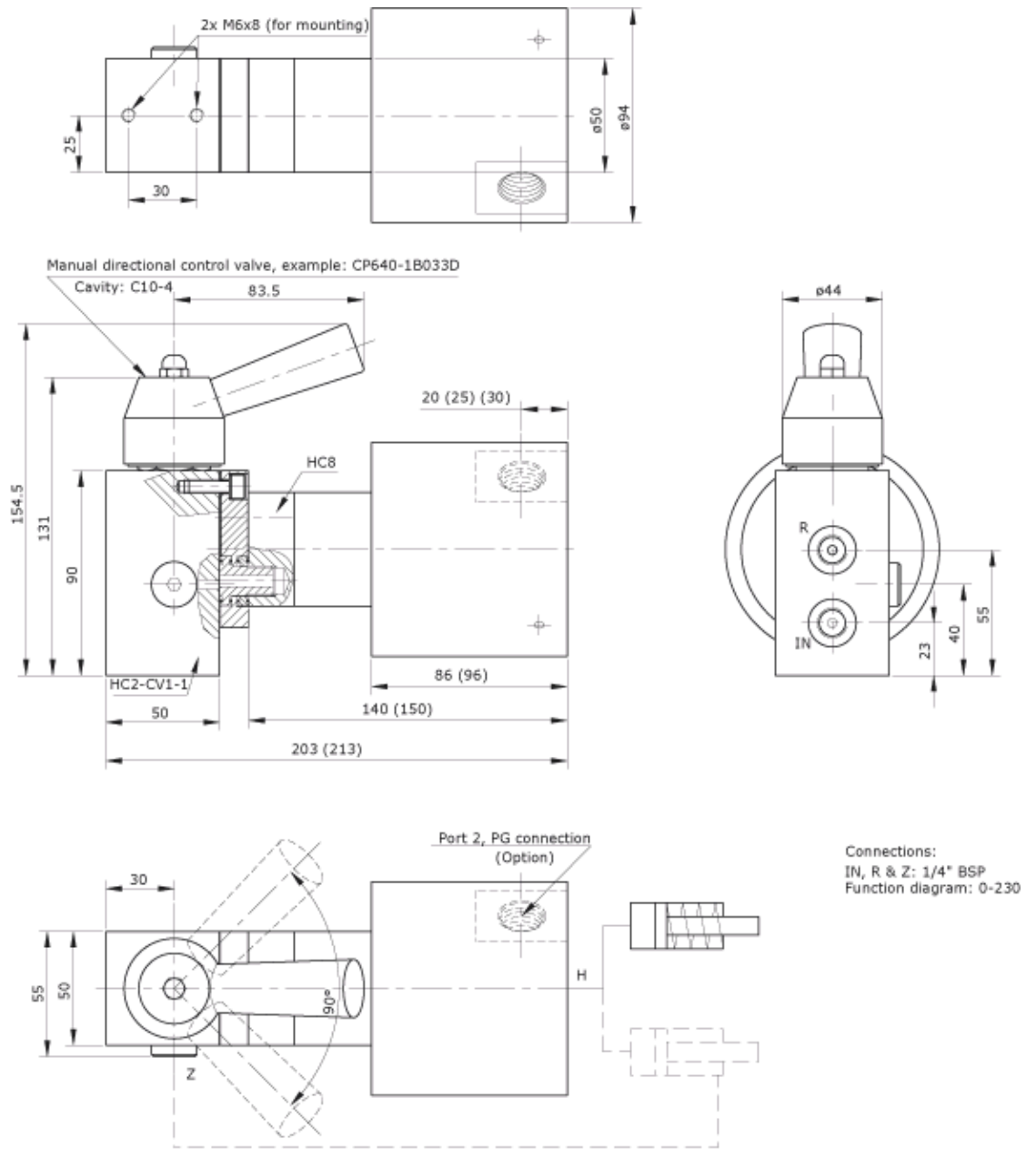


▲ Размеры (клапанная коробка CV1 для HC4)



Connections:
IN, R & Z: 3/8" BSP
Functions diagram: 0-230

▲ **Размеры (Клапанная коробка CV1 для HC8)**



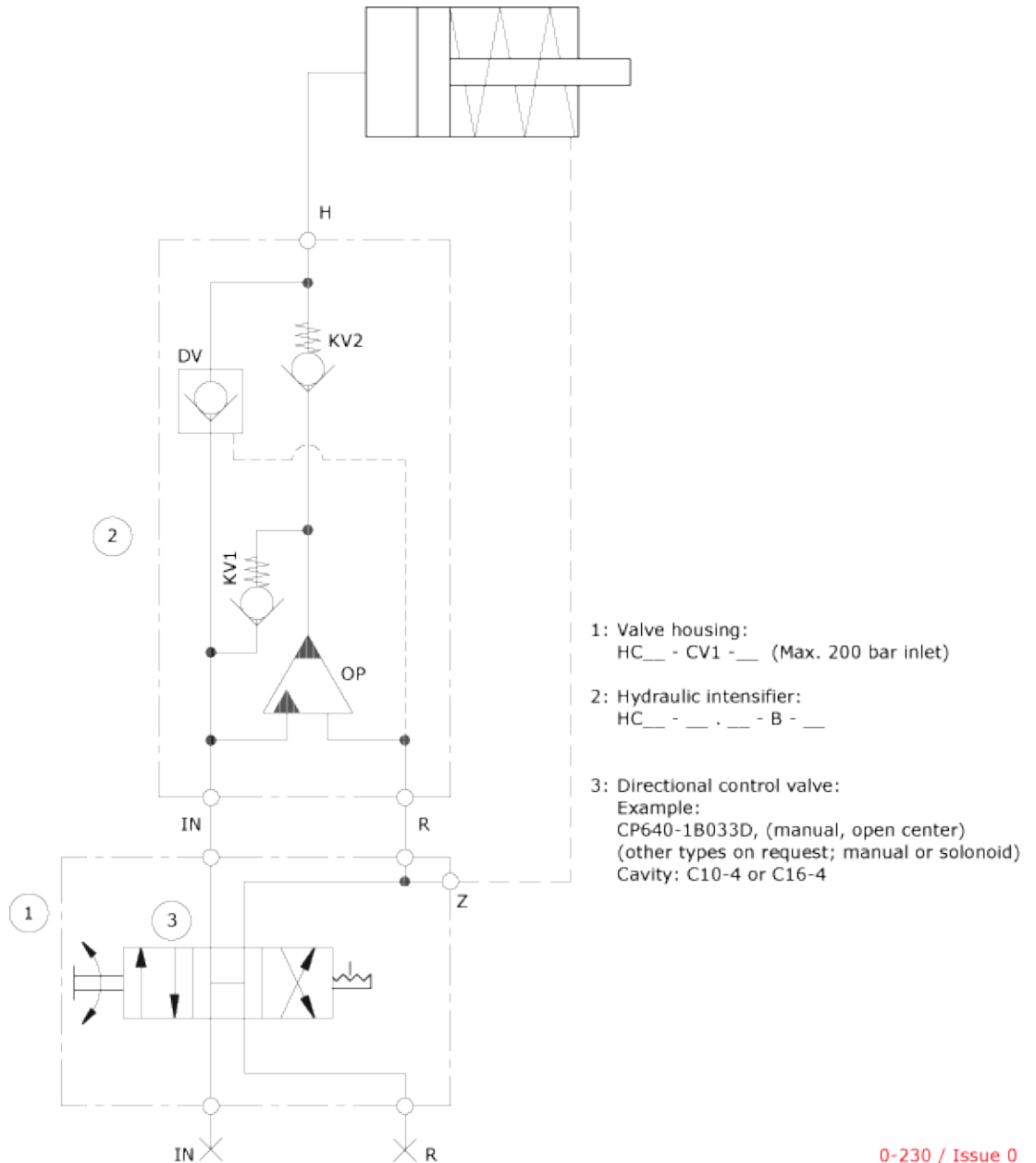
▲ **Функции**

Функциональная схема - см.:

Клапаны с ручным управлением

или

Клапаны с электрическим управлением



0-230 / Issue 0

▲ **Заказ клапанной коробки CV1 для HC2**

Пример заказа скомплектованного агрегата:

1 клапанная коробка HC2 – CV1 – 1

1 ручной вставной клапан 4/3 CP640-1B0033D, канал: C10-4

1 miniBOOSTER HC2 – 4,0 – B – 1

Модель	Клапанная коробка	Соединения
Ваш выбор?	CV1	Ваш выбор?
Для HC2, HC7 и HC8		1 = 1/4" BSP
		2 = 7/16 - 20 UNF
HC4		1 = 3/8" BSP
		2 = 9/16 - 18 UNF

