



- [Описание](#)
- [Габариты](#)
- [Функции](#)
- [Заказ](#)

Клапанная коробка CV5 - с клапаном последовательности



Клапанная коробка miniBOOSTER используется для непосредственного крепления различных вспомогательных компонентов к изделию miniBOOSTER.

Это экономит место и снижает расходы на использование отдельно располагаемых компонентов с такими же функциями.

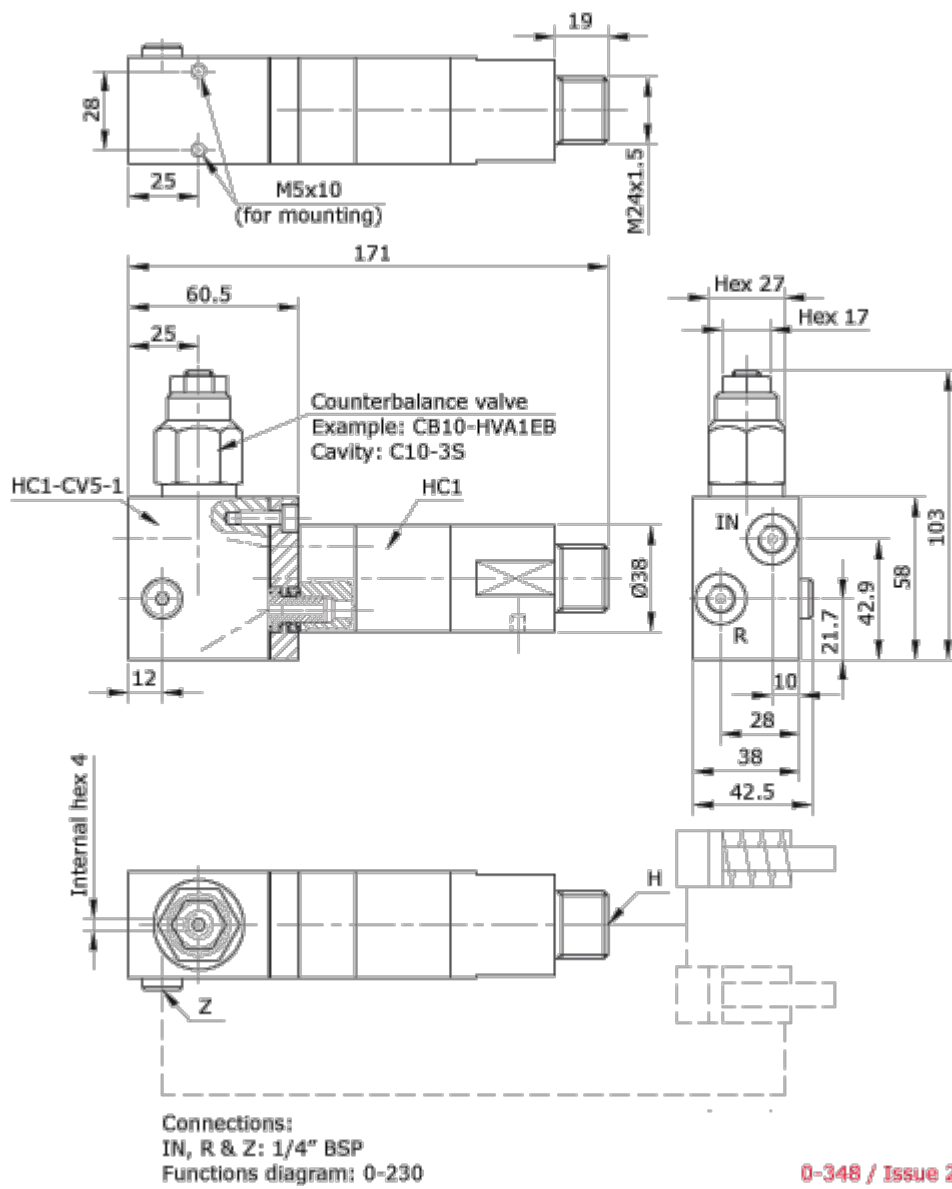
Клапанная коробка и выбранные компоненты будут смонтированы до поставки, проверены и подобраны по размерам, соответствующим выбранной модели miniBOOSTER. Материал коробки – алюминий.

▲ Описание

CV5 включает клапан последовательности, который служит для быстрого прямого движения цилиндра, направляя весь поток с входа прямо через miniBOOSTER до тех пор, пока не будет достигнуто необходимое давление. Затем открывается клапан последовательности, и усилитель начинает возврат. Насос автоматически останавливается при достижении конечного давления со стороны высокого давления H.

Клапанная коробка CV5 для HC1

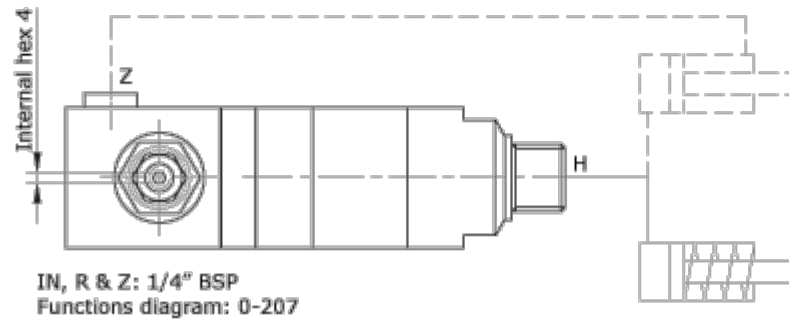
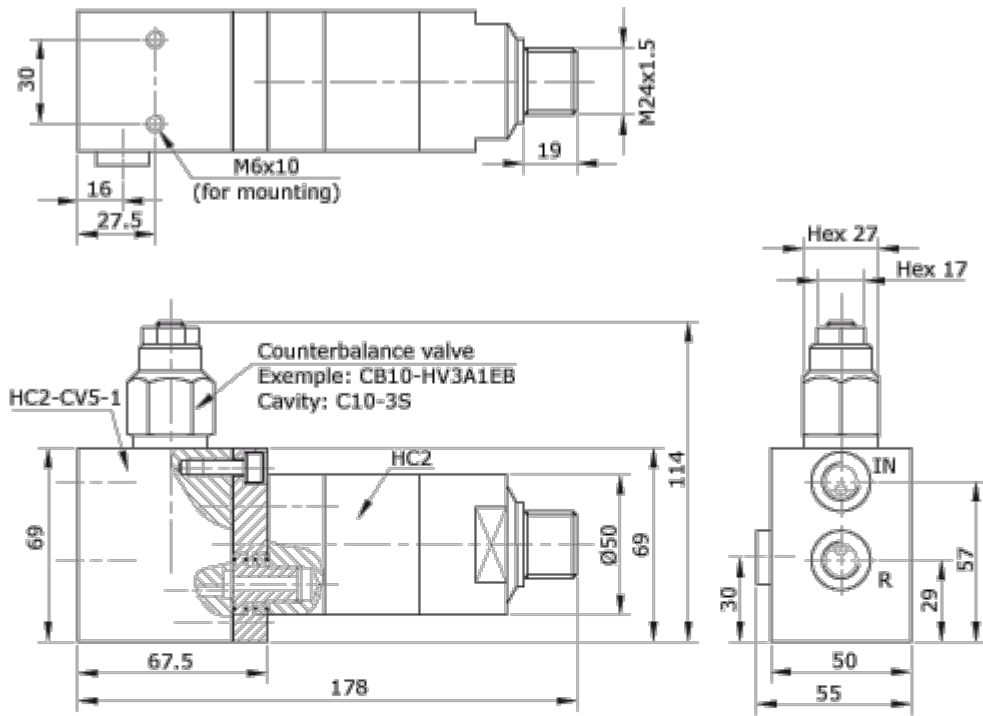
▲ Размеры для типов соединений 1 и 2 (BSP и UNF)



0-348 / Issue 2

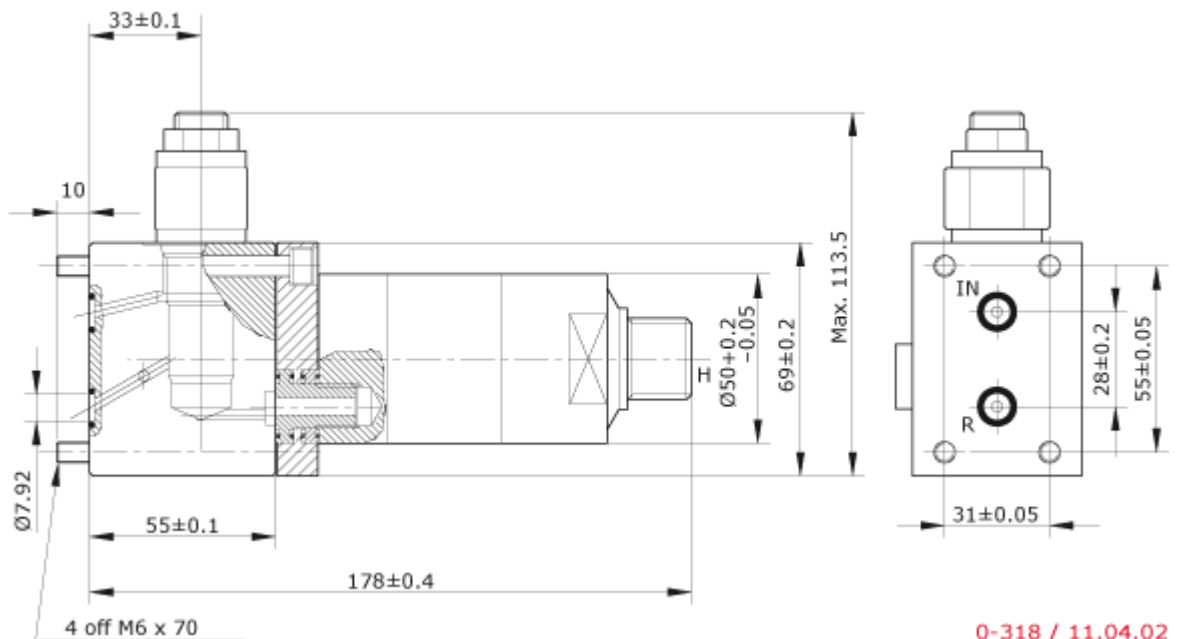
Клапанная коробка CV5 для HC2

▲ Размеры для типов соединений 1 и 2 (BSP и UNF)



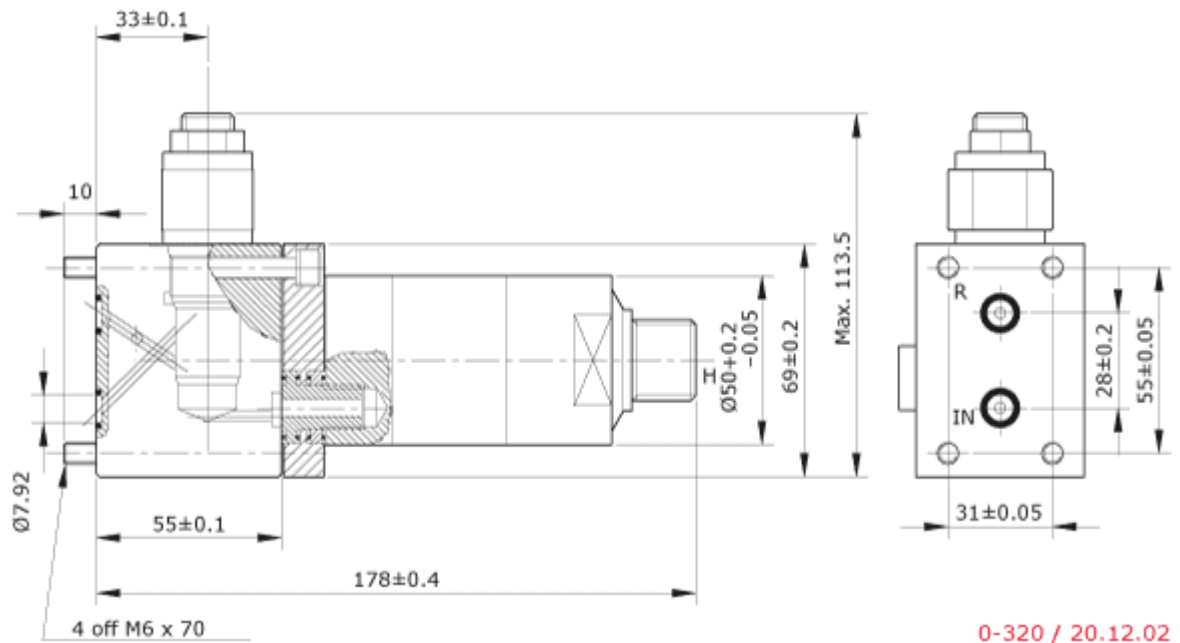
0-317 / Issue 1

▲ Размеры для типа соединения 3 (фланцевое прямое)



0-318 / 11.04.02

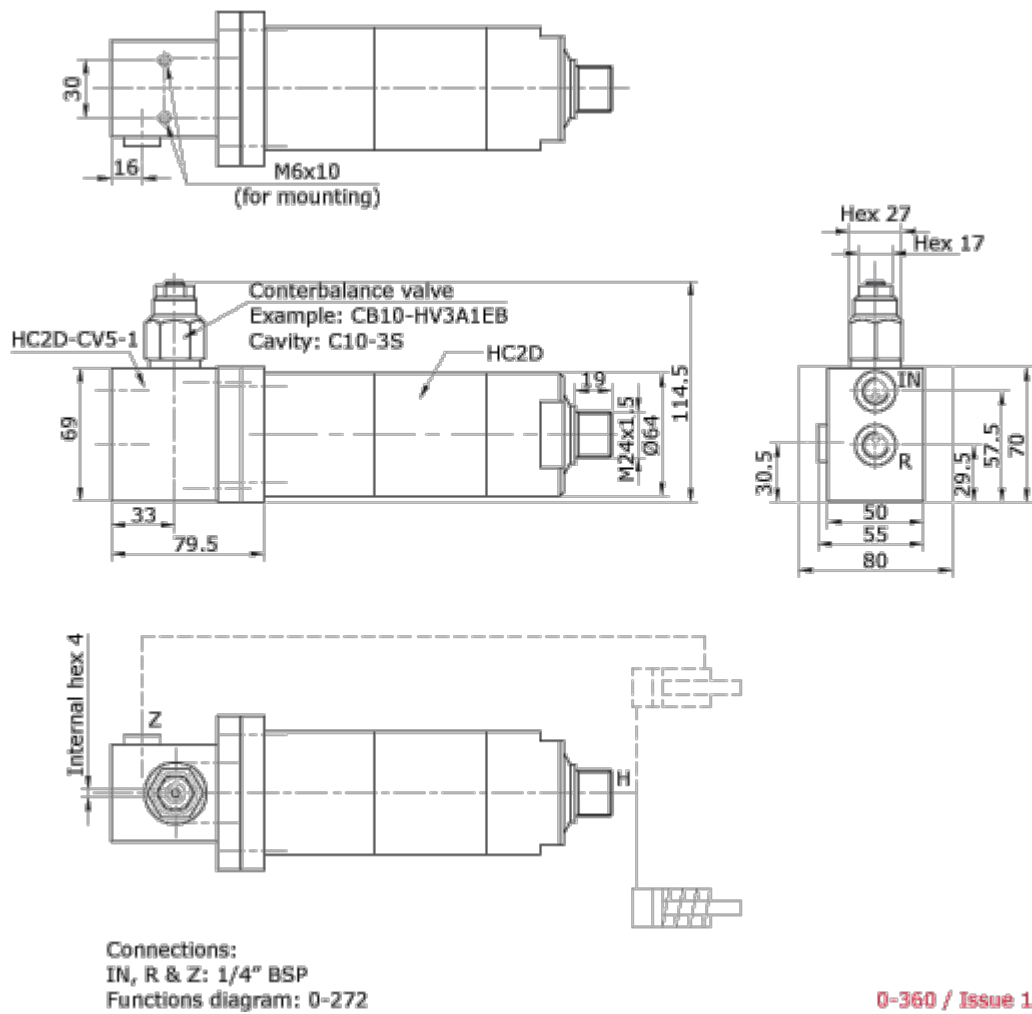
▲ Размеры для типа соединения 4 (фланцевое крестообразное)



0-320 / 20.12.02

Клапанная коробка CV5 для HC2D

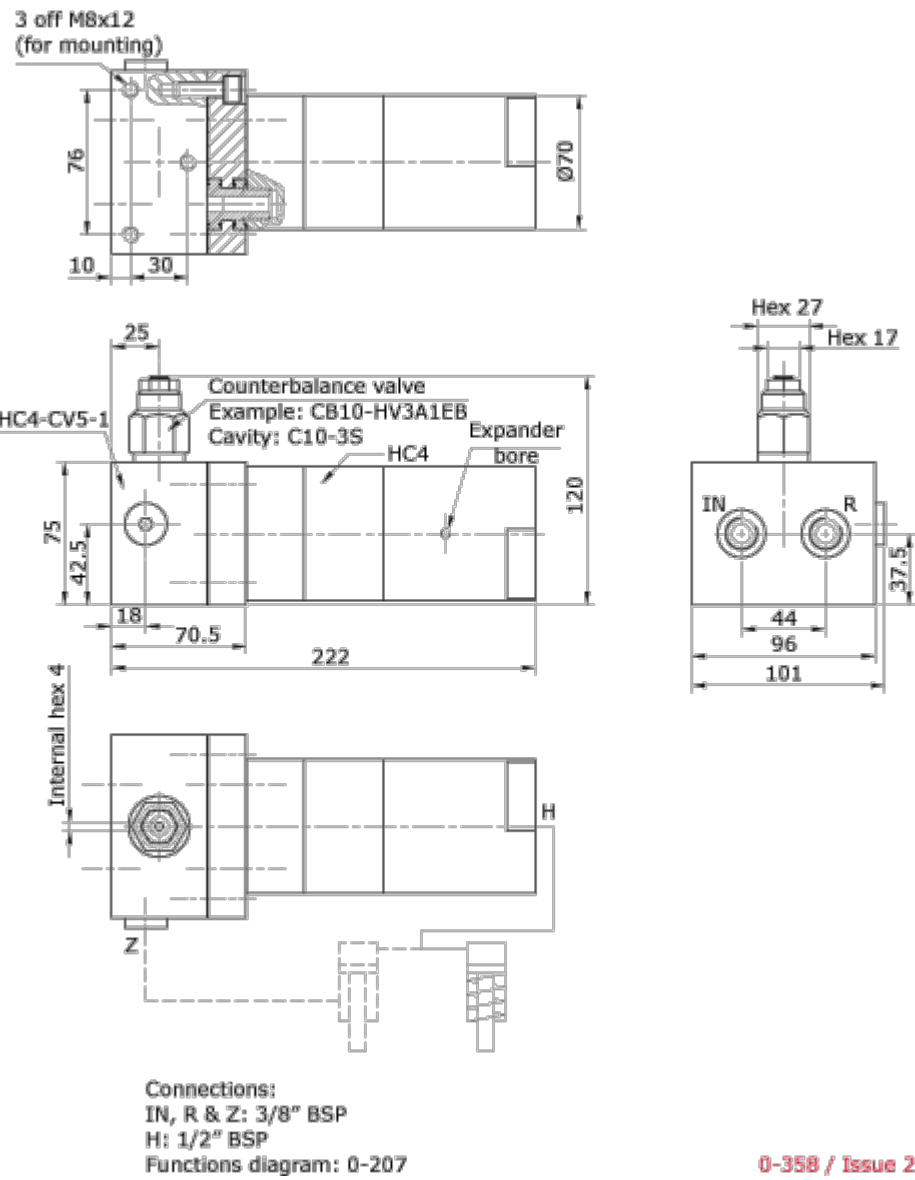
▲ Размеры для типов соединений 1 и 2 (BSP и UNF)



0-360 / Issue 1

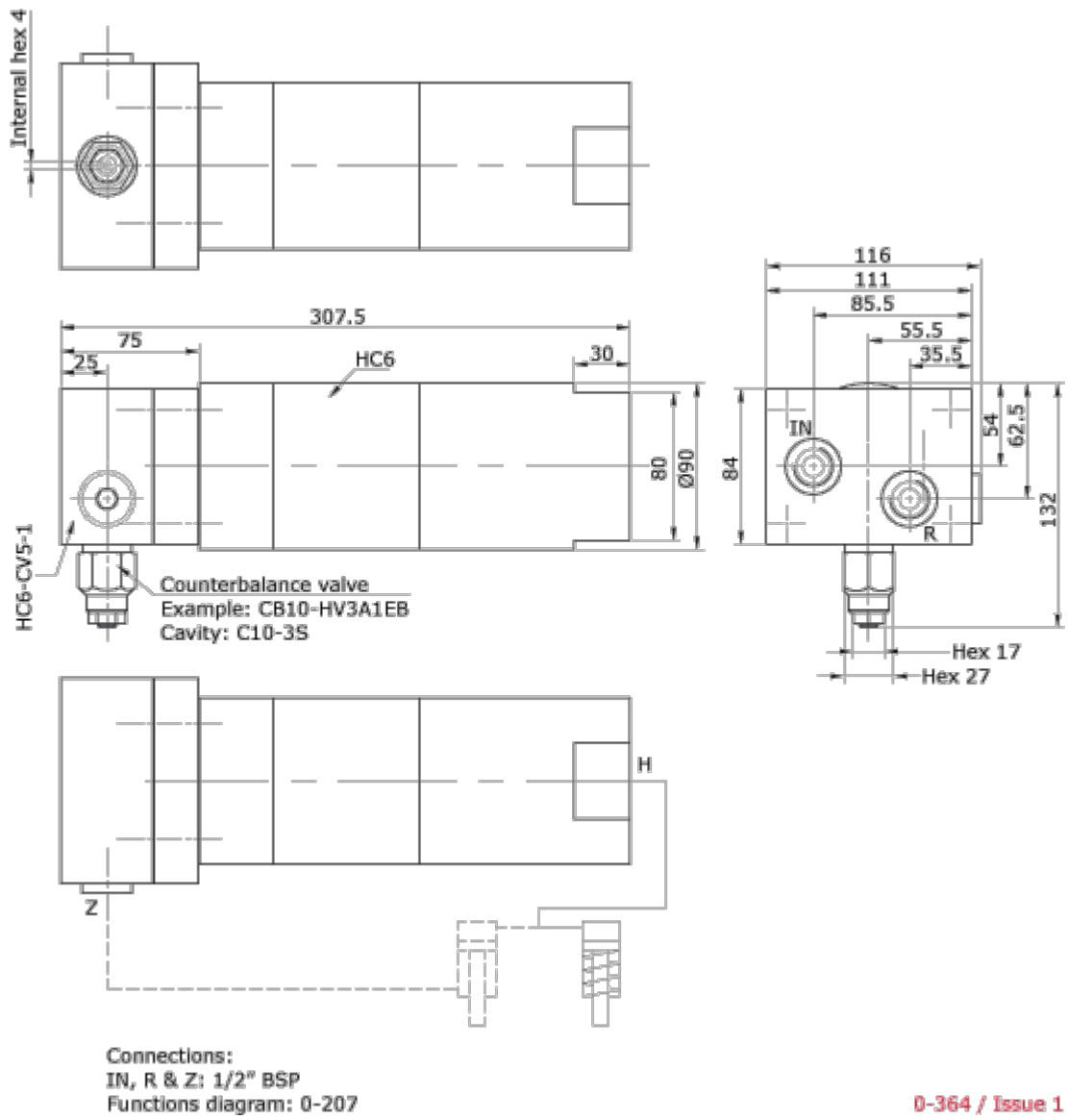
Клапанная коробка CV5 для HC4

▲ Размеры для типов соединений 1 и 2 (BSP и UNF)

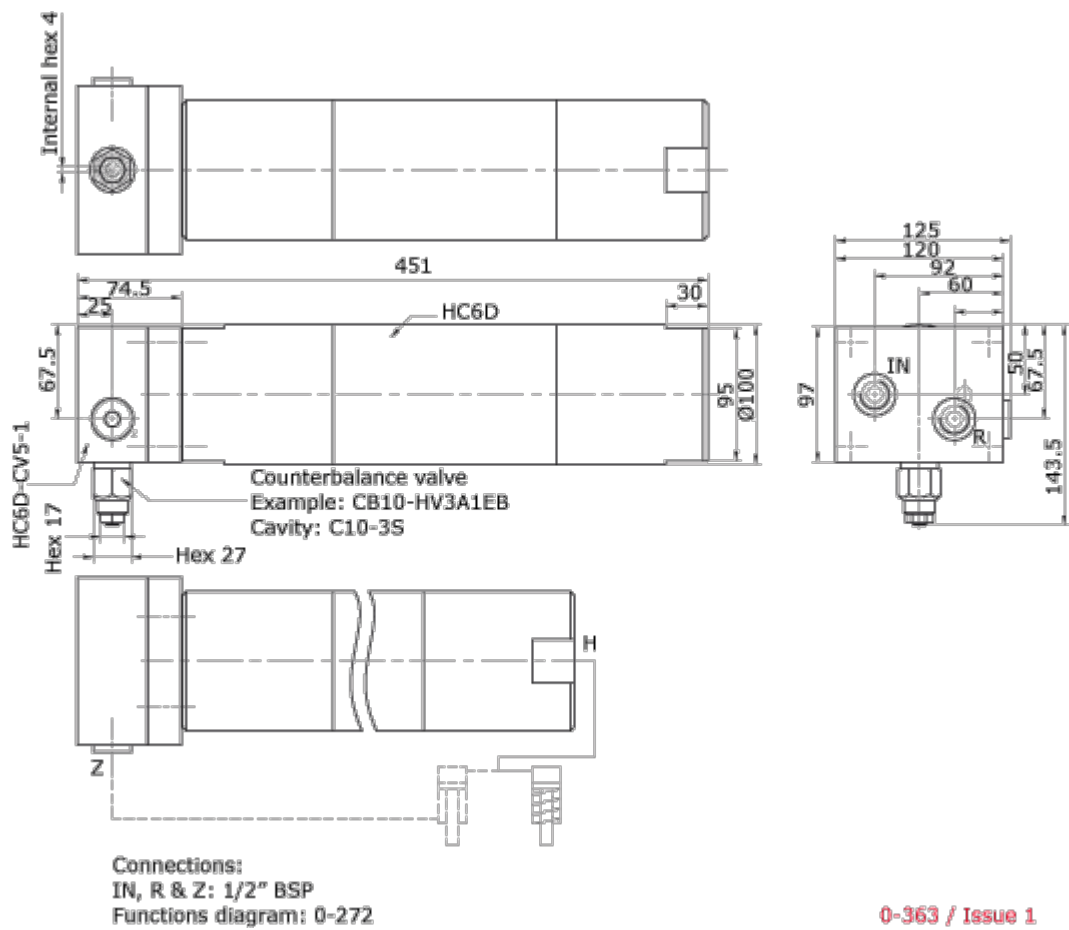


0-358 / Issue 2

Клапанная коробка CV5 для HC6
▲ Размеры для типов соединений 1 и 2 (BSP и UNF)



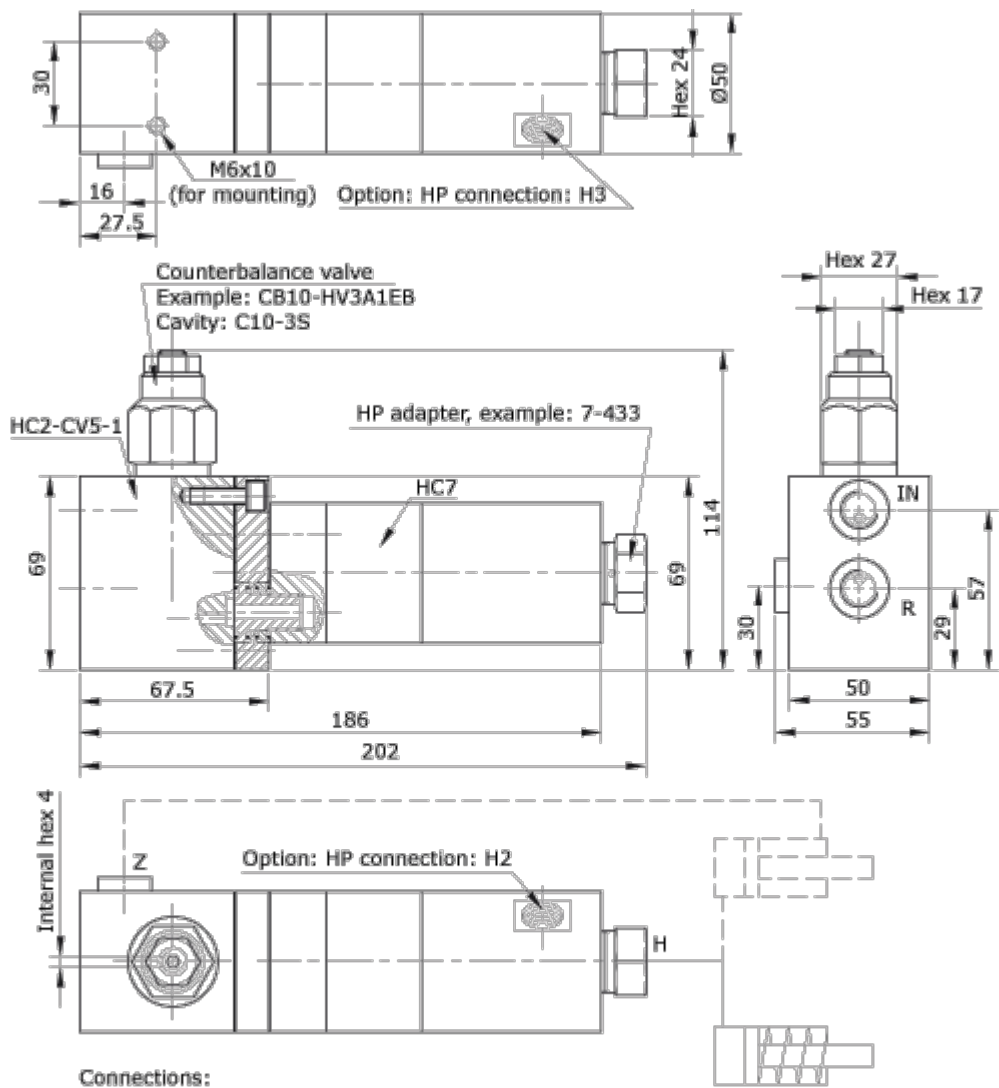
Клапанная коробка CV5 для HC6D
▲ Размеры для типов соединений 1 и 2 (BSP и UNF)



0-363 / Issue 1

Клапанная коробка CV5 для HC7

▲ Размеры для типов соединений 1 и 2 (BSP и UNF)

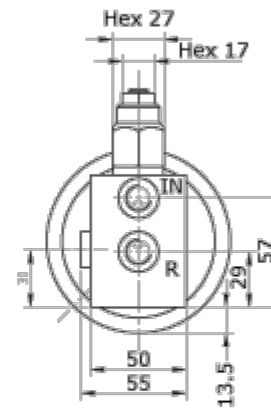
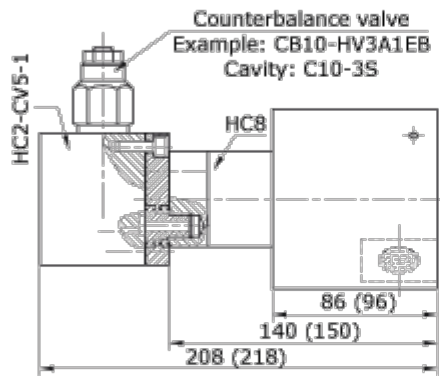
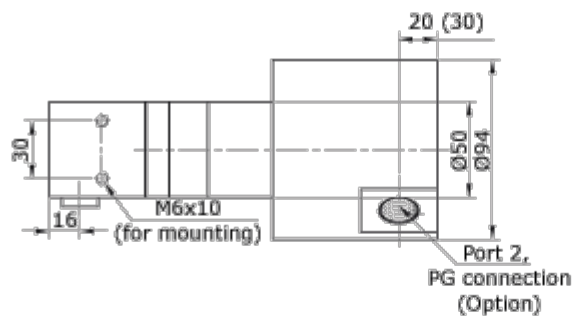


Functions diagram: 0-207

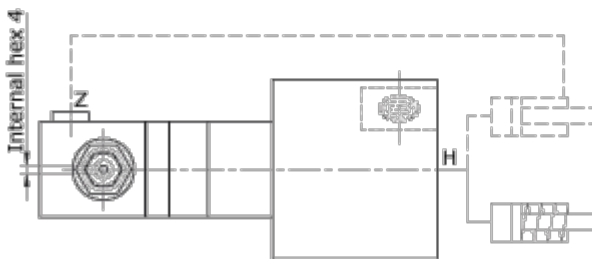
0-367 / Issue 0

Клапанная коробка CV5 для HC8

▲ Размеры для типов соединений 1 и 2 (BSP и UNF)



Connections:
IN, R & Z: 1/4" BSP
Functions diagram: 0-207

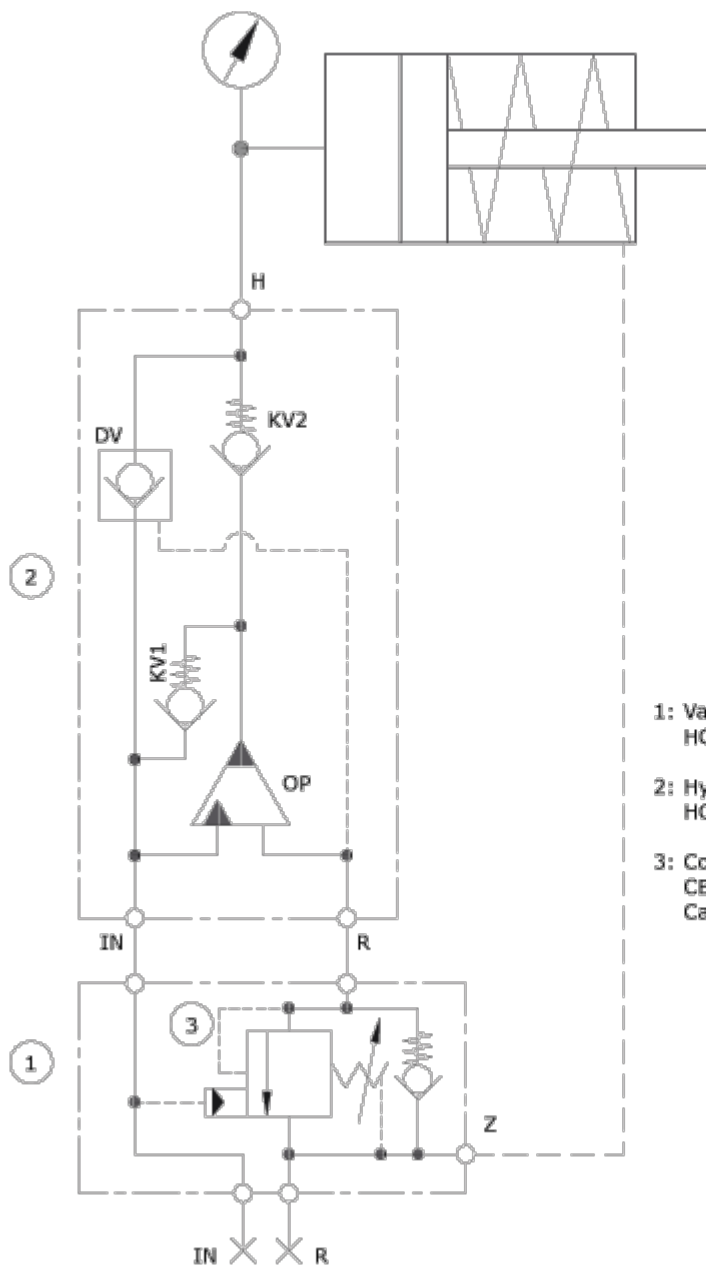


0-368 / Issue 1

▲ Функции

Функциональная схема

1. Коробка
2. Клапан последовательности (C10-3S Style)
3. HC2, HC2D, HC4, HC6, HC6D, HC7 или HC8



- 1: Valve Housing:
HC__ - CV5 -__ (Max. 200 bar inlet)
- 2: Hydraulic intensifier:
HC__ - __ - __ - B - __
- 3: Counterbalance valve:
CB10-HV3A1EB
Cavity: C10-3S

0-207 / Issue 6

▲ Заказ клапанной коробки CV5

Пример заказа скомплектованного агрегата:

1 клапанная коробка HC2 – CV5 – 1

1 клапан последовательности CB10-HV3A1EB, канал: C10-3S

1 miniBOOSTER HC2 – 4,0 – B – 1

Модель	Клапанная коробка	Соединения
Ваш выбор...	CV5	Ваш выбор...
HC1		1 = 1/4" BSP
Для HC2, HC7 и HC8		1 = 1/4" BSP
		2 = 7/16 - 20 UNF
		3 = фланцевое прямое
		4 = фланцевое крестообразное
HC2D		1 = 1/4" BSP
HC4		1 = 3/8" BSP
HC6 и HC6D		1 = 1/2" BSP

