

## Дополнительные принадлежности

- Заказ переходников макс. до 400 бар
- Заказ переходников макс. до 1 000 бар
- Заказ переходников макс. до 1 500 бар
- Заказ переходников макс. до 2 000 бар
- Заказ переходников макс. до 3 000 бар
- Заказ переходников HF4 макс. до 4 000 бар



Соединения для высоких давлений

### ▲ Заказ переходников макс. до 400 бар

Модель №	Описание
030135-02-04	Переходник 1/8"BSPx1/4"BSP
030136-02-02	Переходник 1/8" BSP x 1/8" BSP
400-820-4490	Клеевое уплотнение 1/8" BSP
030136-04-04	Переходник 1/4" BSP x 1/4" BSP
400-821-4490	Клеевое уплотнение 1/4" BSP
030136-06-06	Переходник 3/8" BSP x 3/8" BSP
400-823-4490	Клеевое уплотнение 3/8" BSP
030136-08-08	Переходник 1/2" BSP x 1/2" BSP
400-825-4490	Клеевое уплотнение 1/2" BSP
030136-08-08	Переходник 1/2"BSPx1/2"BSP
400-825-4490	Клеевое уплотнение 1/2"BSP

### ▲ Заказ переходников макс. до 1 000 бар

Модель №	Описание
2-816	Переходник HF4 - 1/4" BSP
2-817	Переходник HF4 - 7/16-20 UNF
2-819	Переходник 1/4" BSP
2W-816	Переходник 1/4" BSP, нержавеющей
2W-817	Клеевое уплотнение 1/4"BSP, нержавеющей
4W-818	Клеевое уплотнение 3/8"BSP, нержавеющей
4W-819	Переходник 1/4" BSP, нержавеющей
6-811	Переходник 1/2" BSP x 1/2 BSP, макс. 800 бар
10-115-1202	Соединение с внутренней резьбой 1/4" BSP
10-115-6202	Наконечник с внутренней резьбой 1/4" BSP
19-950-1621	Переходник 1/4" BSP x 1/4" BSPT
19-950-1622	Переходник 1/4" BSP x 1/4" BSP



Заказ переходников макс до бар

Модель №	Описание
10-116-1202	Соединение с внутренней резьбой 1/4" BSP
10-116-6202	Наконечник с внутренней резьбой 1/4" BSP

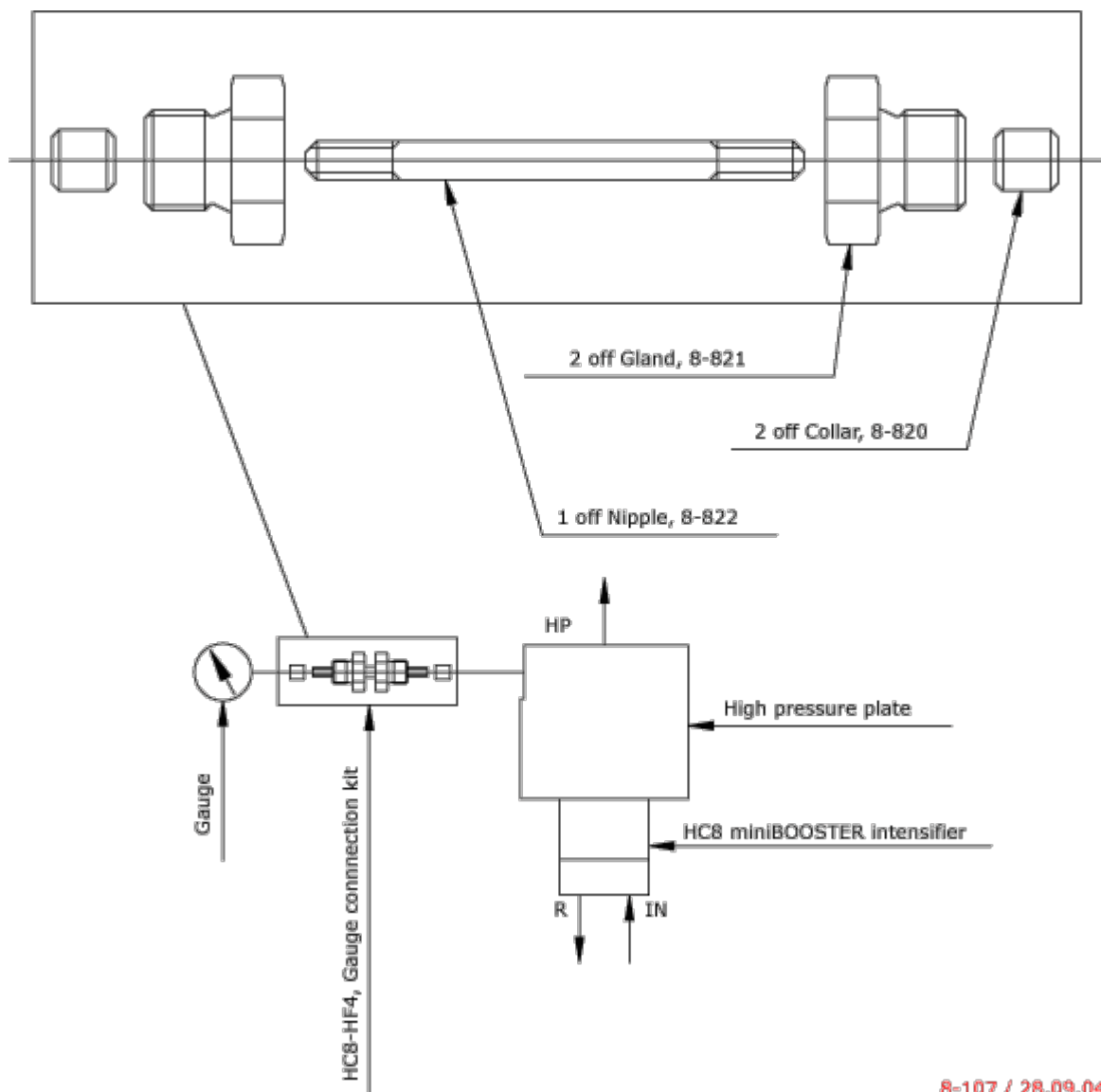
▲ Заказ переходников макс. до **2 000** бар

Модель №	Описание
7-431	Переходник уплотнения HC7
7-432	Переходник HP 9/16-18 UNF
7-433	Переходник HP 1/4" BSP
7-434	Втулка HP
7-835	Переходник HP 1/4" BSP – HF9
8W-816	Переходник HF4 - 1/4" BSP с конусным соединением с внутренней резьбой
10-125-1202	1/4" BSP с конусным соединением с внутренней резьбой
10-125-6202	1/4" BSP с конусным наконечником с внутренней резьбой
19-950-0029	1/4" BSP с конусным переходником х 9/16-18 UNF
19-950-0061	Клеевое уплотнение 1/8" BSP
19-950-0062	Клеевое уплотнение 1/4" BSP

▲ Заказ переходников макс. до **3 000** бар

Модель №	Описание
10-135-1505	M16 x 1,5 с конусным соединением с внутренней резьбой
10-135-6505	M16 x 1,5 с конусным наконечником с внутренней резьбой
19-950-1601	Переходник с конусами 1/4" BSP x 1/4" BSP
19-950-1602	1/4" BSP с конусным переходником х 1/4" BSP
19-950-1612	Переходник с конусами M16 x 1,5 x M16 x 1,5
19-950-1612	Переходник с конусами M16x1,5 x M16x1,5
19-950-1619	M16 – HF4

▲ Заказ переходников **HF4** макс. до **4 000** бар



8-107 / 28.09.04

Модель №	Описание
HC8-HF4	Комплект подключения измерительного устройства
8-815	Игольчатый клапан 30UV91V макс. 2000 бар
8-817	60X4-316 крестообразный
8-820	60C4-316 втулка
8-821	60G4-316 сальник
8-822	60N442-316 наконечник с резьбой
8-823	60P4 втулка
8-824	Игольчатый клапан макс. 2000 бар
8-825	Игольчатый клапан макс. 4000 бар
8-826	6OLF4-20/10 фильтр
8-827	6OSCF4-20 фильтр
8-828	60BC4 жесткий обратный тарельчатый клапан
8-829	60BC4 мягкий обратный тарельчатый клапан
8-848	M12x1,5 преобразователь макс. 2200 бар
8-837	Измерительное устройство 0 – 250 бар
8-838	Измерительное устройство 0 – 1 000 бар
8-839	Измерительное устройство 0 – 1 500 бар
8-841	Измерительное устройство 0 – 2 000 бар
8-842	Измерительное устройство 0 – 2 500 бар
8-843	Измерительное устройство 0 – 3 000 бар
8-844	Измерительное устройство 0 – 3 500 бар
8-845	Измерительное устройство 0 – 4 000 бар
8-847	Измерительное устройство 0 – 5 000 бар

ISO 9001  
BUREAU VERITAS  
Certification

