



- [Описание](#)
- [Характеристики](#)
- [Габариты](#)
- [Функции](#)
- [Соединения](#)
- [Заказ POV-2000](#)

POV-2000 Обратный сервоуправляемый клапан



▲ Габариты

▲ Описание

POV-2000 - это обратный сервоуправляемый клапан, разработанный для использования с цилиндрами высокого давления, способный

возвращать большие объемы масла с минимальными потерями давления.

В изделии имеется экран, который защищает клапан от грязи со стороны области высокого давления. Вес изделия составляет всего 2,5 кг.

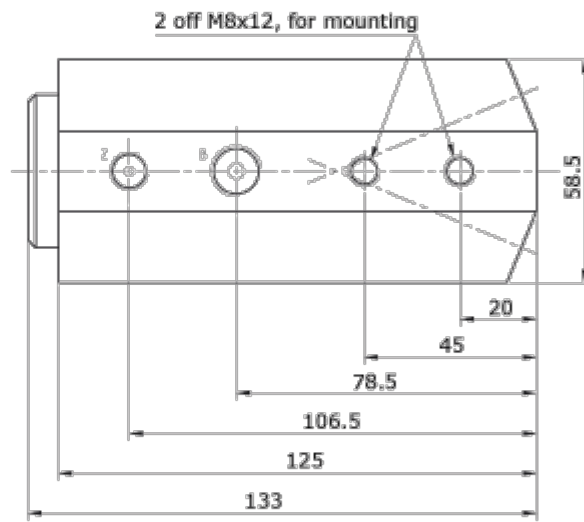
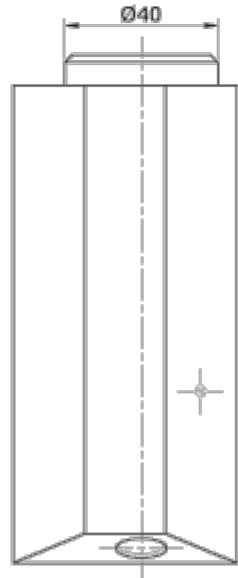
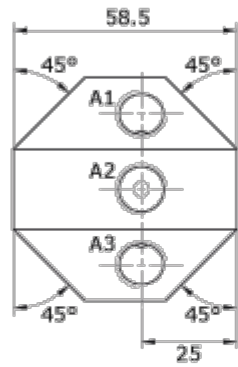
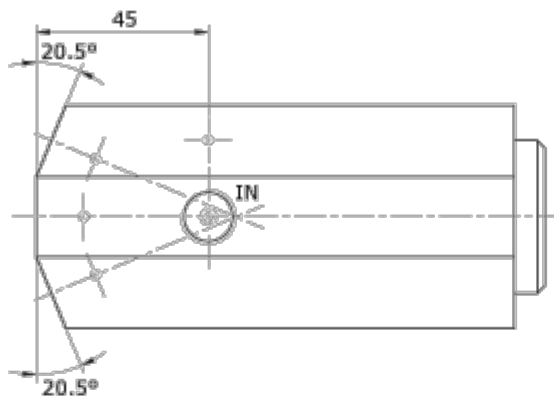
▲ Характеристики

Рабочее давление: До 2000 бар

Поток: До 15 л/мин при падении давления до 3 бар

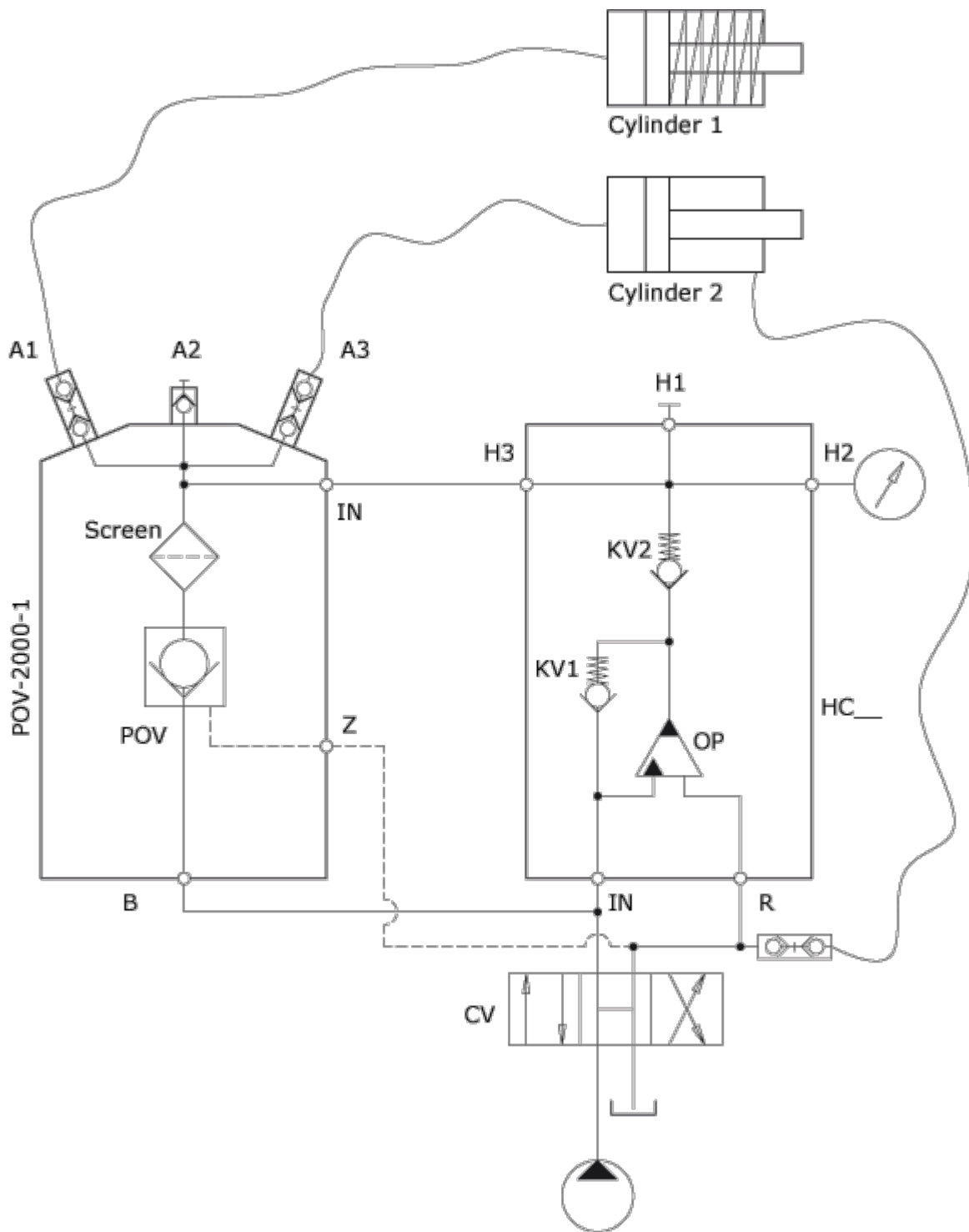
Передаточное отношение: 18,7 к 1

Мин. диаметр открытия (очистки): 4,2 мм



D-371 / Issue 1

▲ Функции



7-106 / Issue 1

▲ Соединения

A1, A2, A3: 1/4" BSP, конусообразное уплотнение 120 (макс. 2000 бар)

B: 1/4" bsp (макс. 200 бар)

Z: 1/8" BSP (макс. 200 бар)

ВНУТР.: 9/16" - 18 UNF, конусообразное уплотнение 60 (макс. 2000 бар)

▲ Заказ miniBOOSTER POV-2000

Пример заказа: POV-2000-1

ISO 9001
BUREAU VERITAS
Certification

