



- Описание
- Габариты
- Области применения
- Портативность и простота эксплуатации
- Характеристики
- Способы крепежа
- Возможности M-NC7-001
- Возможности M-NC7-101
- Заказ miniBOOSTER M-NC7
- Пример заказа miniBOOSTER M-NC7

Портативная система усиления M-NC7 (до 2 000 бар)



▲ Описание

Портативная система усиления miniBOOSTER M-NC7 является массивной установкой, разработанной для соответствующих производственных нужд.

M-NC7 может использоваться с любым источником низкого давления (от 20 до 200 бар), обеспечивая минимальный ток жидкости 2 л/мин. Давление на выходе достигает 2000 бар. Основной упор в конструкции был сделан на надежность.

M-NC7 оснащается фильтром на 10 микрон и индикатором визуального контроля состояния фильтра. Срок службы увеличен, а время простоя сокращено.

▲ Габариты

Высота: 321 мм
 Ширина: 146 мм
 Длина: 315 мм
 Вес: 10 кг

▲ Области применения

Затяжка болтов - Подъемные системы - Железнодорожные системы - Системы обжатия/резки - Спасательное оборудование - Диапазон крутящих моментов

▲ Портативность и простота эксплуатации

При весе всего 10 кг и удобном подъемном крюке, M-NC7 может быть с легкостью перемещен в любое место, где он необходим.

M-NC7 работает от имеющего низкого давления, подаваемого гидросистемой. Не требуется никаких дополнительных приспособлений. Все органы управления встроены в установку и обеспечивают простую и надежную эксплуатацию.

Время - деньги: M-NC7 может обеспечить поток до 15 л/мин и сконструирован так, чтобы вся мощность системы направлялась на требуемый процесс, пока есть потребность в усилении. Время цикла сведено до минимума.

Большинство систем требуют от усилительной установки точности работы. M-NC7 оснащен понятной шкалой давления диаметром 4", что обеспечивает точность управления в пределах 1%.

▲ Характеристики

1 Коллектор с ручками
1 напорный усилитель HC7 miniBOOSTER
1 клапан сброса давления
1 4/3 ручной направляющий распределитель
1 Фильтр давления на 10 микрон
1 шкала высокого давления 0 - 2000 бар
1 Клапан последовательности
1 Обратный клапан
1 визуальный индикатор состояния фильтра

Порты IN и T: G 1/4" BSP
HP порт: H 1/4" BSP конус 120°

▲ Способы крепежа

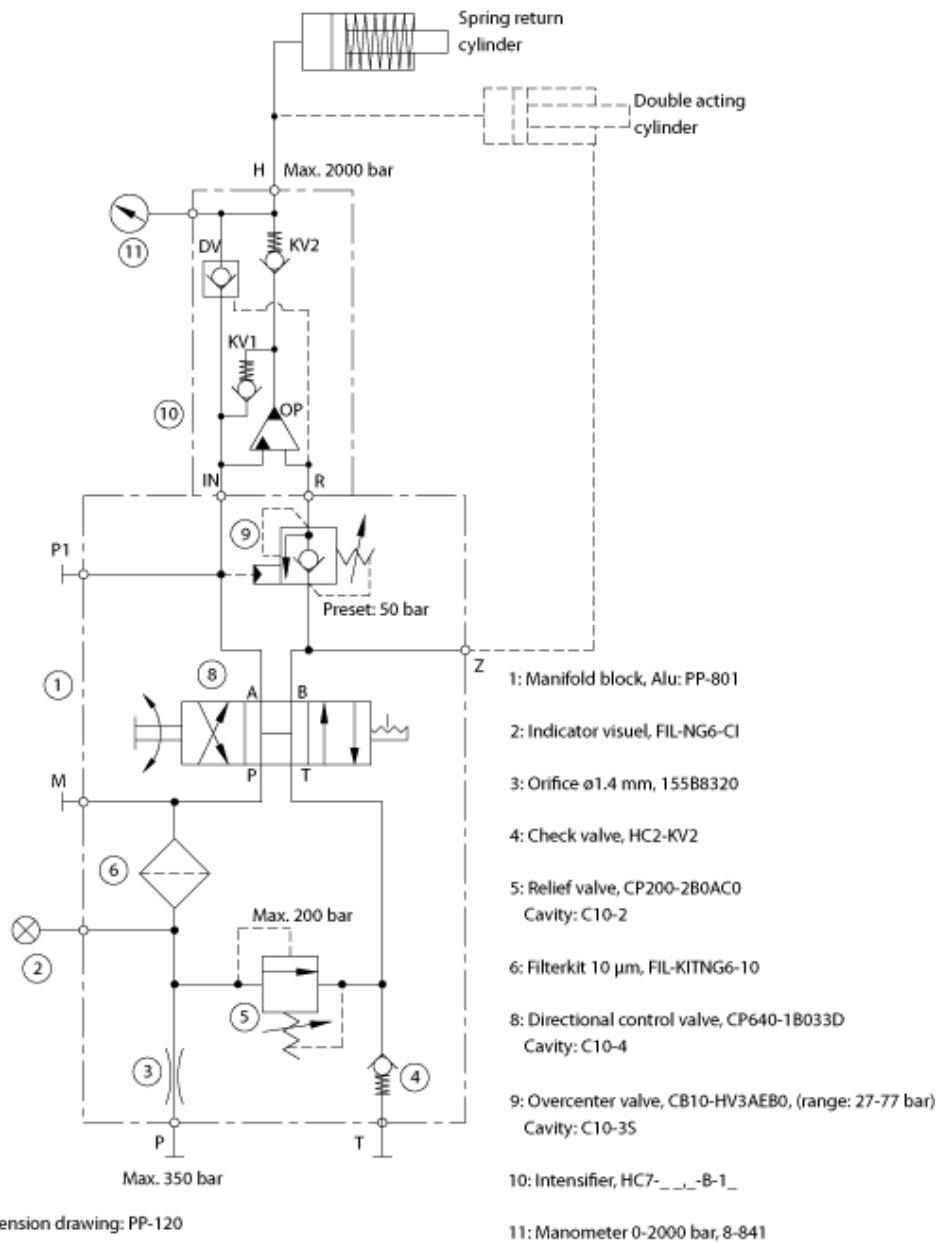
Усилительная система M-HC7 может быть приспособлена для использования с любыми системами со следующими характеристиками.

Пожалуйста, отправьте нам свои предложения по использованию системы.

- Коллекторный блок из стали PP-805 (для использования в зонах повышенного риска, горных и работах в открытом море)
- Электрический индикатор загрязнения фильтра FIL-NG6-CIE
- Электрический электромагнитный клапан (для удаленного управления)
- Клапан контроля потока PA-9F400-S (для уменьшения потока - возвратный цилиндр двойного хода)
- Шкала низкого давления 0 – 250 бар

▲ Возможности M-HC7-001

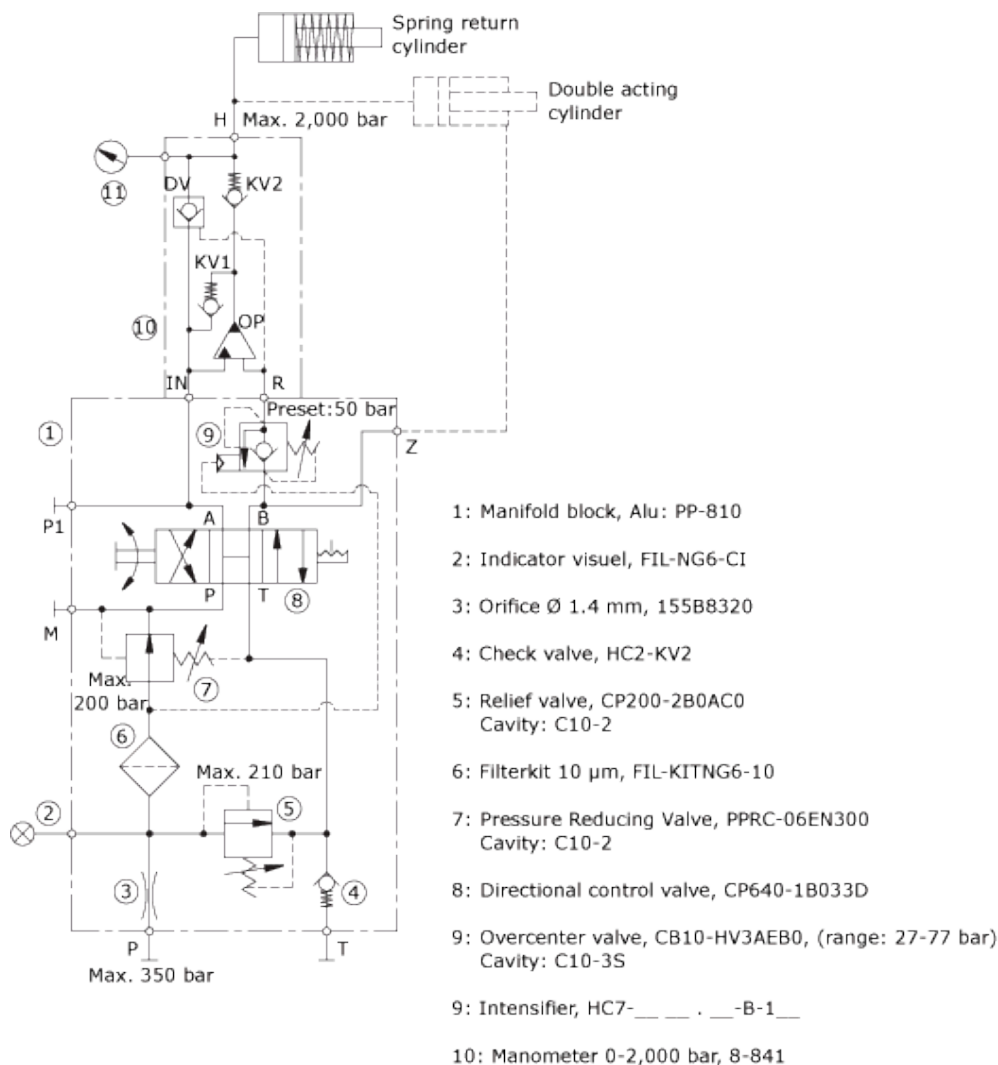
Версия с возможностью сброса давления. Для систем с максимальным давлением насоса до 200 бар.



Dimension drawing: PP-120

▲ Возможности M-HC7-101

Версия с возможностью сброса давления и клапаном снижения давления. Клапан сброса может быть заблокирован на максимальном значении, обеспечивая безопасность усилителя и системы от избытка давления.



0-266 / Issue 4

▲ Заказ miniBOOSTER M-NC7

Модель	Усиление	Клапан сброса давления	Соединения
M-NC7-001	6,6	B = (д а)	12
M-NC7-101	9,0	G (прямо пропорциональное управление)	13
	13,0		

▲ Пример заказа miniBOOSTER M-NC7

Как и система усиления M-NC7 на 2000 бар с возможностью сброса давления и клапаном снижения давления.

Устанавливается с HC7 с коэффициентом $i = 13,0$, H1 M22 x 1,5 и H2 19/16-18 UNF.

DV включен, соединения – BSP: HC7 - 13,0 - B - 12

Информацию о вариантах соединений высокого давления см. спецификацию HC7.

M-NC7-001 – 13,0 – B – 12

ISO 9001
BUREAU VERITAS
Certification

