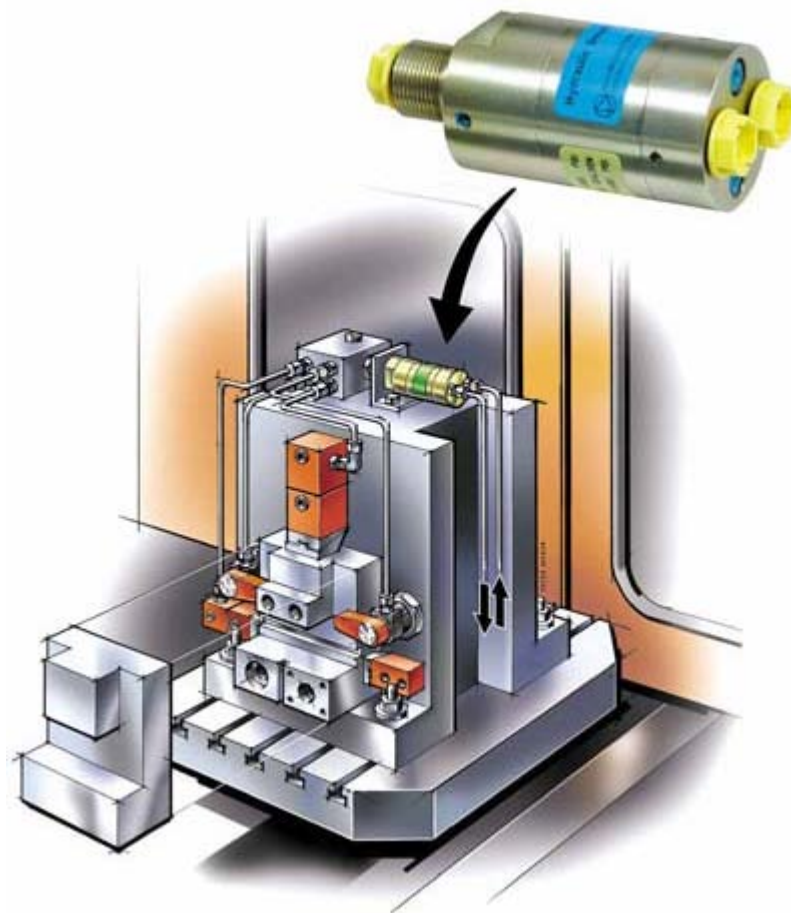




Примеры применений см. в: **Зажимные устройства**

- Спасательные операции
- Автомобили
- Открытое море
- Блоки питания
- Транспорт



miniBOOSTER может быть использован для работы с крепежом и поддержки цилиндров в зажимных системах. Низкое гидравлическое давление станка используется для выработки высокого давления, что экономит энергию и время.

Испытанные области применения:

- Зажимные и вспомогательные цилиндры на палетах
- Зажим поперечин в обрабатывающих центрах
- Разжим шпиндельных головок
- Вращение ножей и зажимов на токарных станках

