



- Descripción
- Medidas del caudal
- Dimensiones
- Funciones
- Tipos de conexión
- BSP con máximo de par torsión
- UNF con máximo de par torsión
- Fluidos y materiales
- Número de pedido

El HC4 miniBOOSTER



Versiónes del HC4: 9 factores de multiplicación diferentes

PEntrada: 20 – 200 bar (inlet pressure)

P_H: Máximo 800 bar (presión de salida)

PRETORNO: La más baja posible (presión de retorno al depósito)

Tasas de intensificación: $P_H = (P_{ENTRADA} - P_{RETORNO}) \cdot i$ (intensificación)

Montaje: Tuberías en línea

Accesorios: Disponible válvula de descarga pilotada

Modelo A = sin válvula de descarga

Modelo B = con válvula de descarga

Modelo G = control directo proporcional

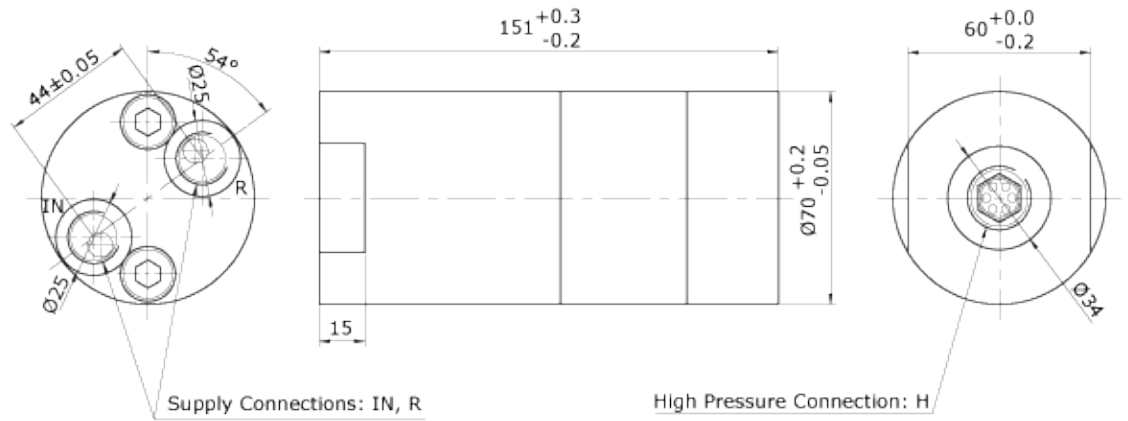
▲ Descripción del multiplicador de presión hidráulico HC4 miniBOOSTER

El HC4 es ideal para aplicaciones en las que se requiere un volumen mayor de fluido a alta presión. El HC4 es una unidad compacta con sólo 3,7 kg de peso, pero que ofrece un máximo flujo de salida de 5,0 litros/min. Al igual que el HC2, eleva la presión suministrada y compensa automáticamente el consumo de aceite para mantener la alta presión. El ajuste de la presión de salida se lleva a cabo variando la presión suministrada.

▲ Medidas del caudal

Factor de multiplicación i	Máx. flujo de salida l/min	Máx. flujo de entrada l/min
1,3	1,5	25,0
1,8	1,2	25,0
2,1	7,0	35,0
2,8	6,0	35,0
3,2	5,0	35,0
4,3	4,0	35,0
5,1	3,5	35,0
6,3	2,5	35,0
9,8	2,0	35,0

▲ **Dimensiones**



	IN, R	H
1	3/8" BSP	1/2" BSP
2	9/16"-18 UNF	3/4"-16 UNF

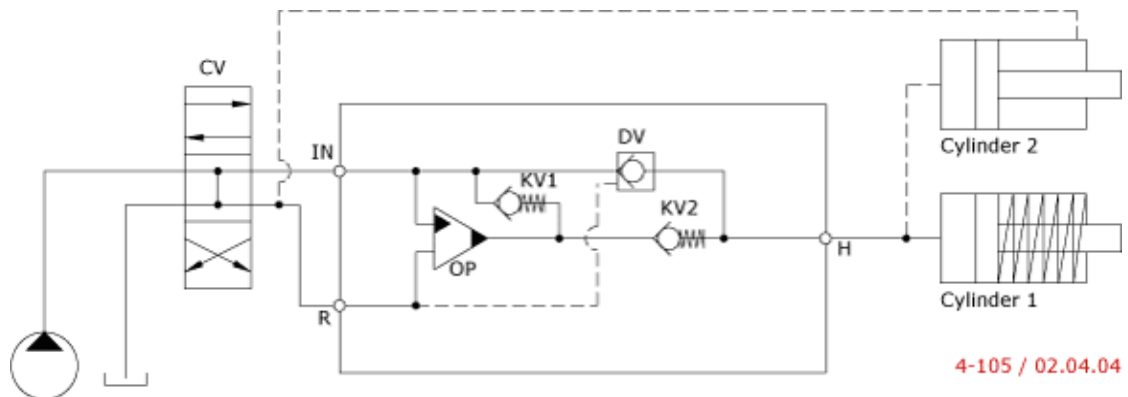
4-120 / Issue 2

▲ **Funciones**

El funcionamiento básico queda ilustrado en el diagrama. El aceite penetra a través de la válvula direccional CV hacia el puerto ENTRADA y fluye libremente a través de las válvulas de retención KV1, KV2 y DV hacia el lado de alta presión H. En este estado se obtiene el máximo flujo a través del propulsor mediante una función de avance rápido.

Cuando se alcanza la presión de salida de la válvula en el lado de alta presión H, se cierran las válvulas KV1, KV2 y DV. La presión de llegada se logra mediante la unidad de válvula oscilatoria OP. La unidad entra en pérdida automática cuando se alcanza la presión de llegada en el lado de alta presión H. Si se produce una caída de presión en el lado de alta presión debido a un consumo o pérdida de aceite, la válvula OP se pondrá en funcionamiento de forma automática para mantener la presión de llegada.

Diagrama de funcionamiento



4-105 / 02.04.04

▲ **Tipos de conexión**

Conexión	ENTRADA / R	H
1	3/8" BSP	1/2" BSP
2	9/16-18 UNF	3/4-16 UNF

▲ **BSP con máximo de par torsión**

	ENTRADA / R	H
	3/8" BSP	1/2" BSP
con junta de acero	6,0 da/Nm	13,0 da/Nm
con junta de aluminio	4,0 da/Nm	-
con borde de corte	6,0 da/Nm	13,0 da/Nm

▲ **UNF con máximo de par torsión**

	ENTRADA / R	H
	9/16-18" UNF	3/4-16" UNF
con junta tórica	3,5 da/Nm	6,0 da/Nm

▲ **Fluidos y materiales**

Consultar «Especificaciones generales».

▲ **Pedido de un HC4**

Ejemplo de pedido de un HC4 con $i = 4,3$;
DV incorporada y conexiones BSP: HC4 - 4,3 - B - 1

Modelo	Intensificación, i	Válvula de descarga	Conexiones
HC4	su selección...	su selección...	su selección...
	consultar tabla de medidas del caudal	A = (no) / Modelo A	1
		B = (sí) / Modelo B	2
		G = (proporcional) / Modelo G	

