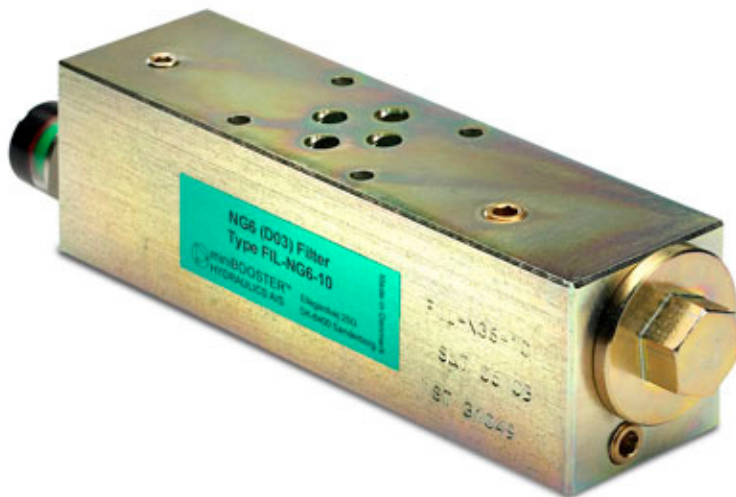




- Descripción
- Dimensiones
- Diagrama de funcionamiento
- Pedido

Filtro NG6

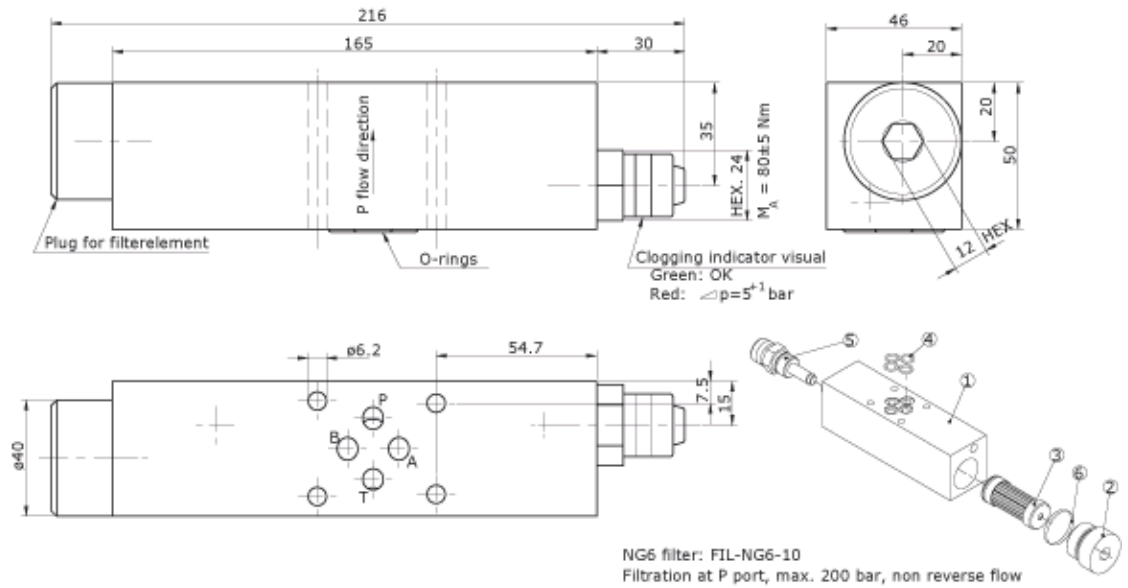


▲ Descripción

Este filtro ofrece protección a sistemas de bloque NG6 de hasta 200 bar. Se puede montar directamente en el bloque NG6 y proporciona un montaje muy compacto. Se incluye como estándar un indicador mecánico de obstrucción y como opcional una versión eléctrica del mismo. El elemento del filtro estándar posee un tamaño de 20 micras.

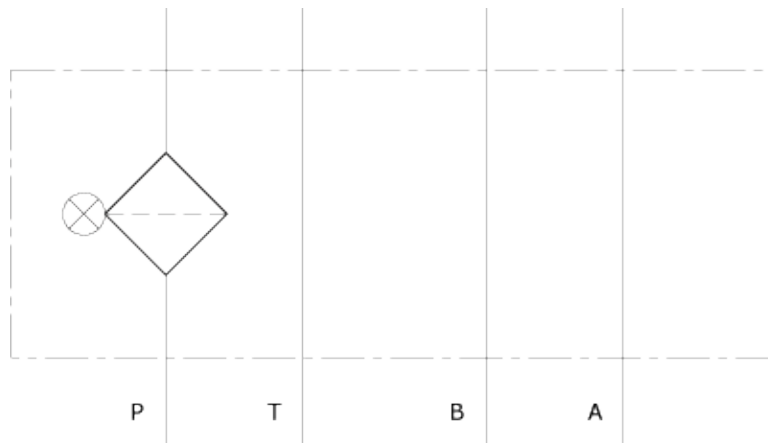
Temperaturas de trabajo: de 0 °C a 100 °C

▲ **Dimensions**



1	Block	3-835
2	Plug for filterelement	4-859
3	Filterelement	FIL-KITNG6-10 (sparepart)
4	O-ring	2-824 (sparepart) 4 off
5	Clogging Indicator, visual Clogging Indicator, electric	FIL-NG6-CI (sparepart) FIL-NG6-CIE (Optional)
6	O-ring	2-623 (sparepart)

▲ **Diagrama de funcionamiento**



NG6 Filter: FIL-NG6-10

Filter Element: FIL-KITNG6-10 (sparepart)

Clogging Indicator, visual: FIL-NG6-CI (Spare Part)

Dimension drawing: 3-132 & 3-135

0-233 / 19.11.04

▲ **Pedido**

N.º de pedido	Producto	Entrada / Salida	Longitud total	Ancho x profundidad	Peso	Presión máx.
FIL-NG6-10	Filtro NG6	NG6 (DO3)	209 mm	50 x 46 mm	2,3 kg	200 bar
FIL-KITNG6-10	Elemento del filtro (pieza de repuesto)	-	-	-	-	-
FIL-NG6-CI	Indicador mecánico de obstrucción (pieza de repuesto)	-	-	-	-	-
FIL-NG6-CIE	Indicador eléctrico de obstrucción (opcional)	-	-	-	-	-

