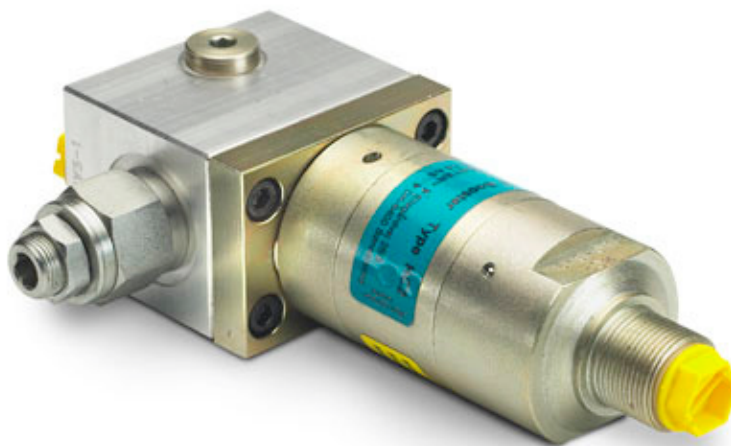




- Descripción
- Dimensiones
- Funciones
- Pedido

Valve Housing CV5 – with Sequence Valve



La caseta de válvulas miniBOOSTER se utiliza para montar diversos componentes accesorios directamente en el miniBOOSTER.

Así se ahorra espacio y se reduce el coste que supone utilizar componentes autónomos para estas funciones.

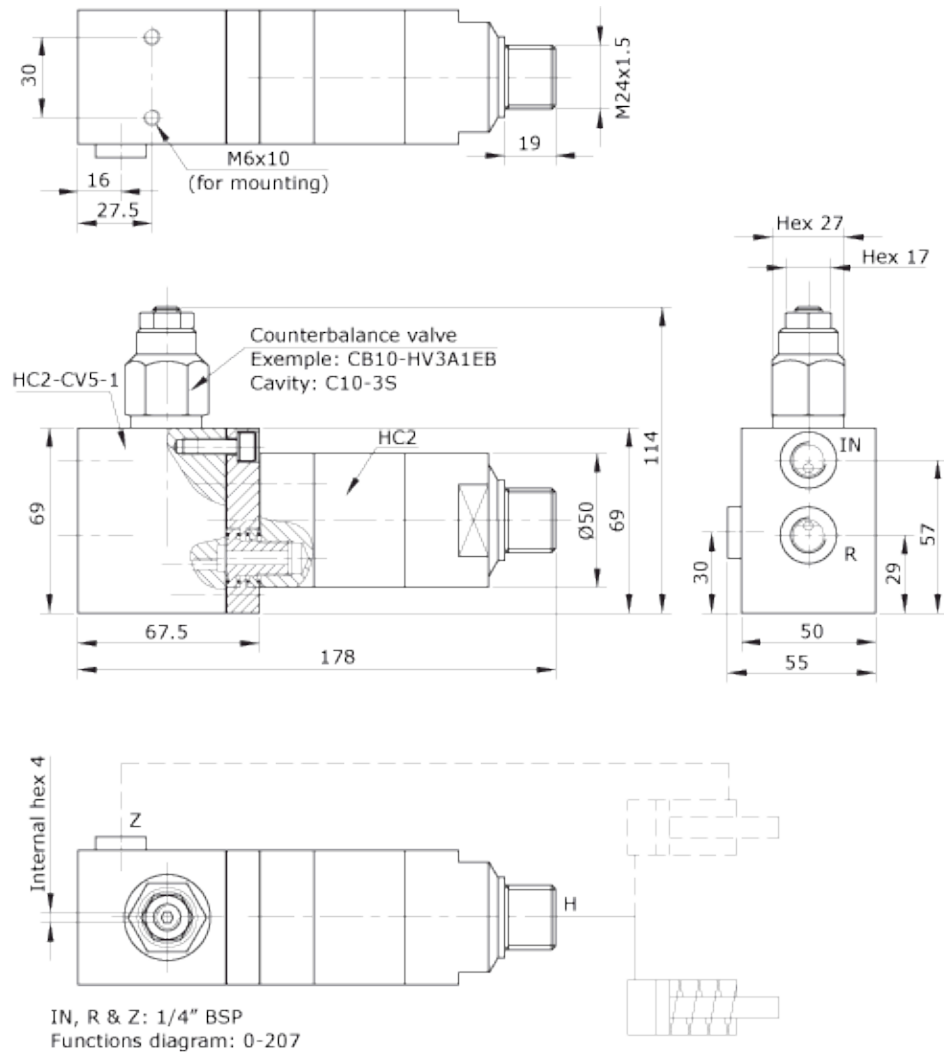
La caseta y los componentes de válvulas seleccionados se montan, prueban y calibran en fábrica según el modelo de miniBOOSTER seleccionado. Caseta de aluminio.

▲ Descripción

La CV5 incorpora una válvula secuencial que permite el avance rápido de un cilindro dirigiendo el flujo de entrada total directamente a través del miniBOOSTER hasta que se alcance la presión ajustada. Posteriormente, la válvula secuencial se abre y el propulsor empieza a oscilar. La unidad entra en pérdida automática cuando se alcanza la presión de llegada en el lado de alta presión H.

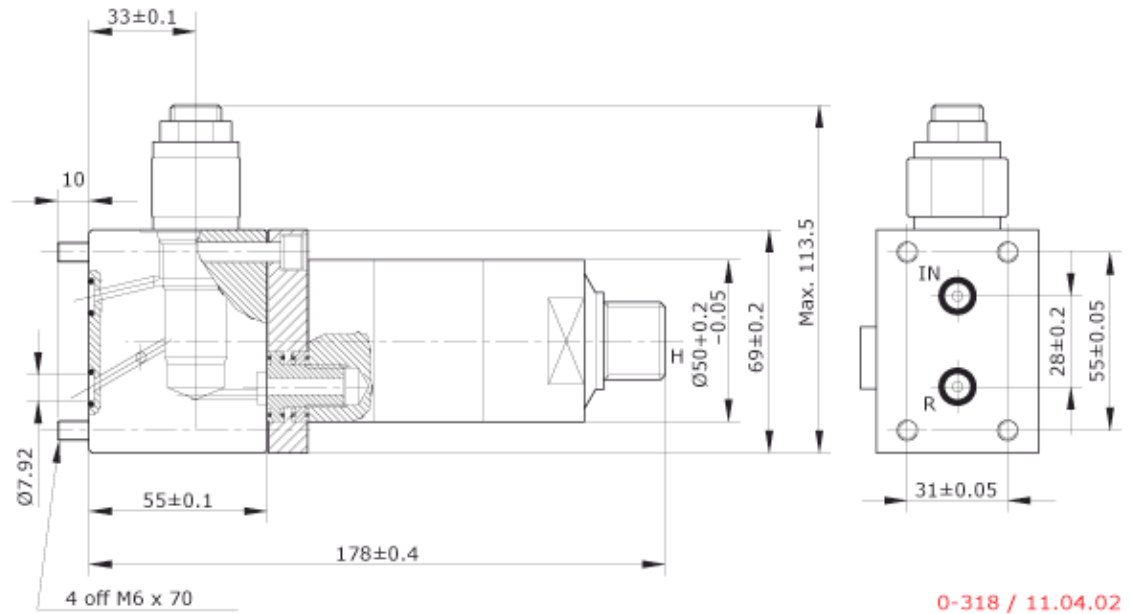
Caseta de válvulas CV5 para HC2

▲ Dimensiones para conexiones de tipo 1 y 2 (BSP y UNF)



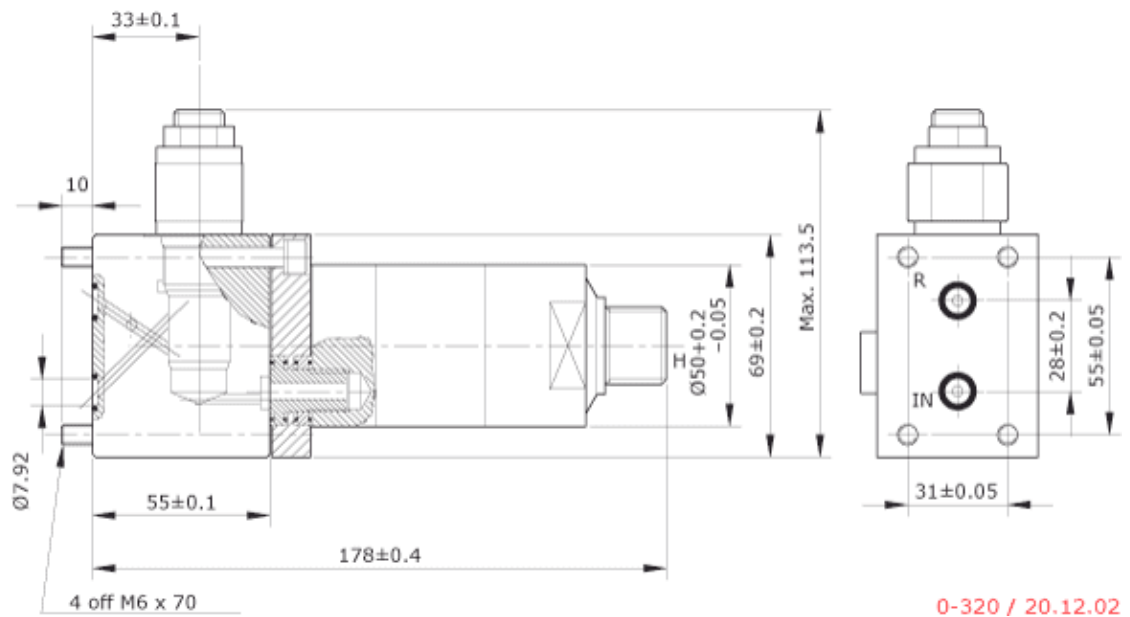
0-317 / Issue 1

▲ Dimensiones para conexiones de tipo 3 (brida recta)



0-318 / 11.04.02

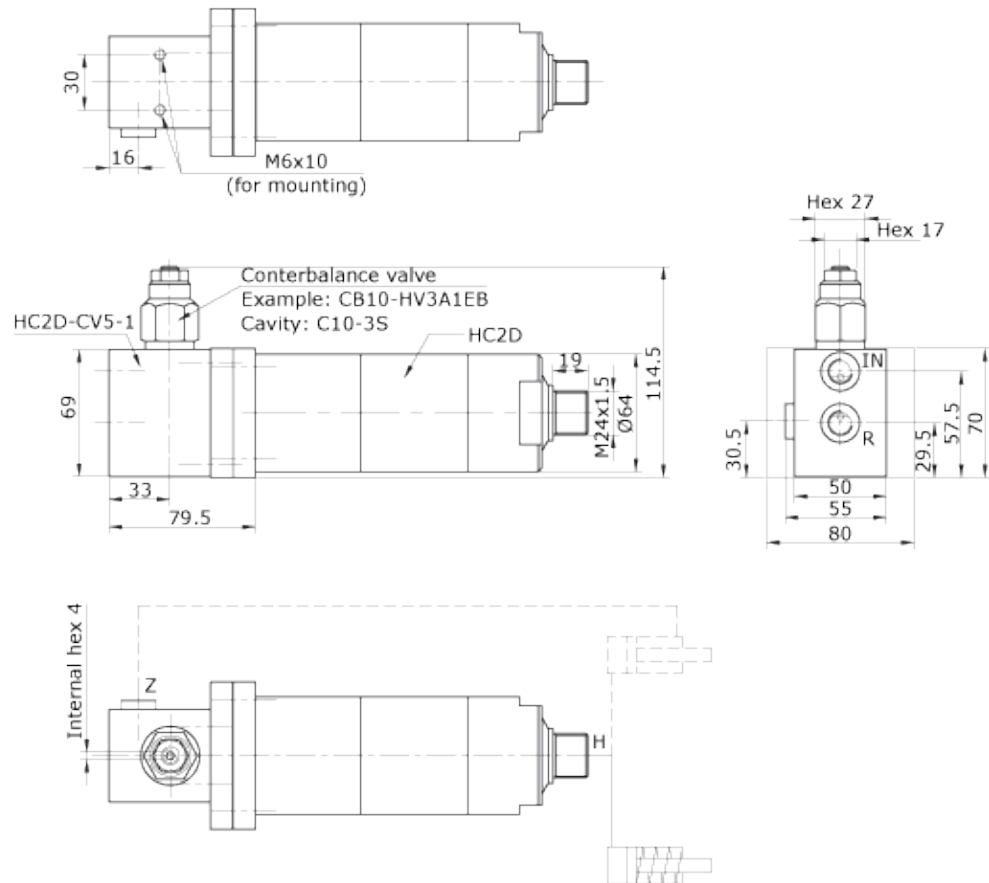
▲ Dimensiones para conexiones de tipo 4 (brida cruzada)



0-320 / 20.12.02

Caseta de válvulas CV5 para HC2D

▲ Dimensiones para conexiones de tipo 1 y 2 (BSP y UNF)

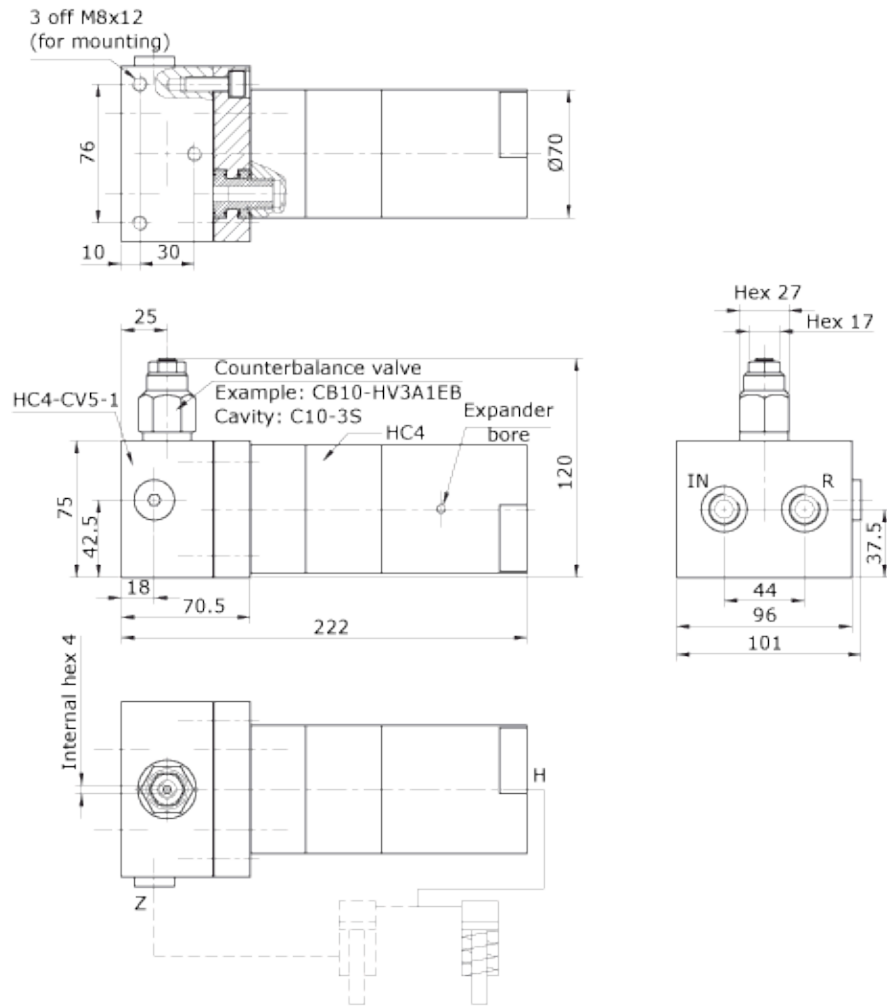


Connections:
IN, R & Z: 1/4" BSP
Functions diagram: 0-272

0-360 / Issue 1

Caseta de válvulas CV5 para HC4

▲ Dimensiones para conexiones de tipo 1 y 2 (BSP y UNF)

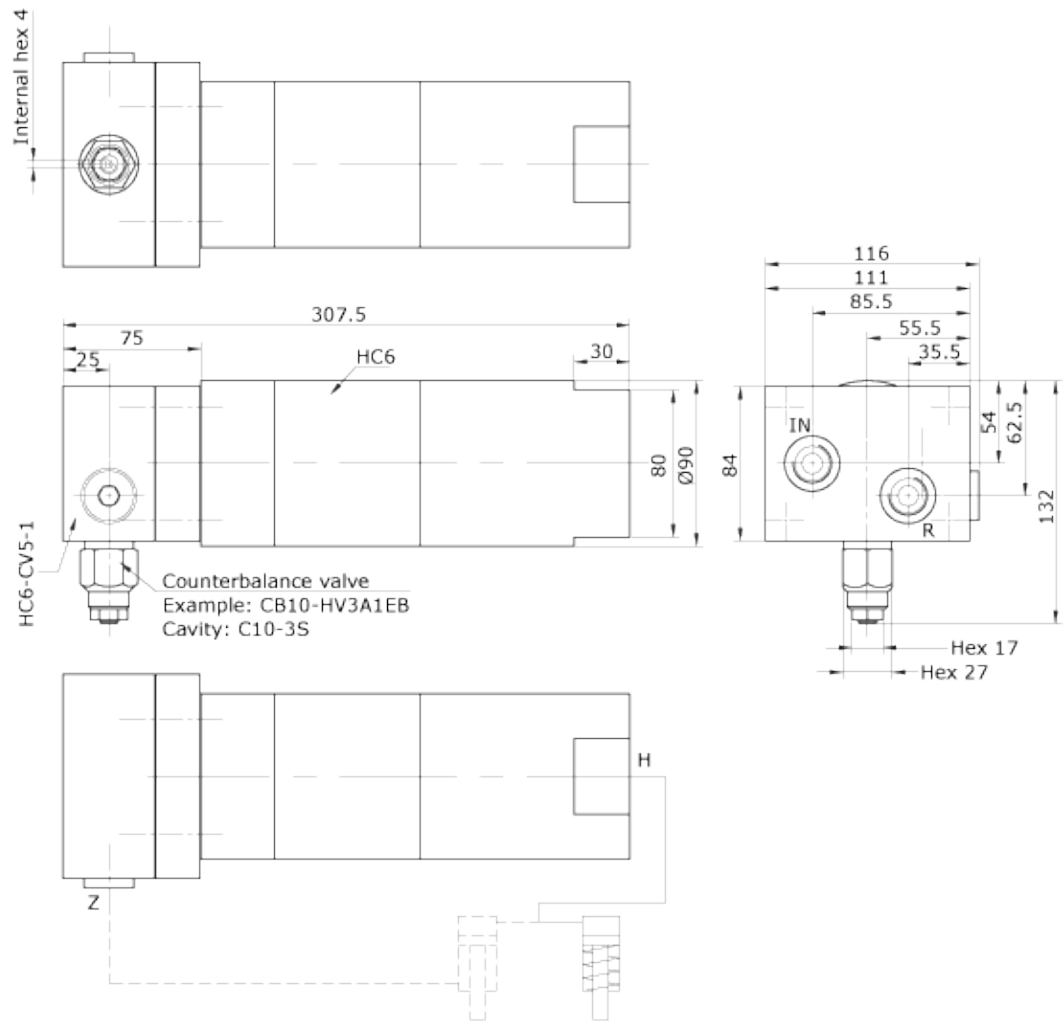


Connections:
IN, R & Z: 3/8" BSP
H: 1/2" BSP
Functions diagram: 0-207

0-358 / Issue 2

Caseta de válvulas CV5 para HC6

▲ Dimensiones para conexiones de tipo 1 y 2 (BSP y UNF)

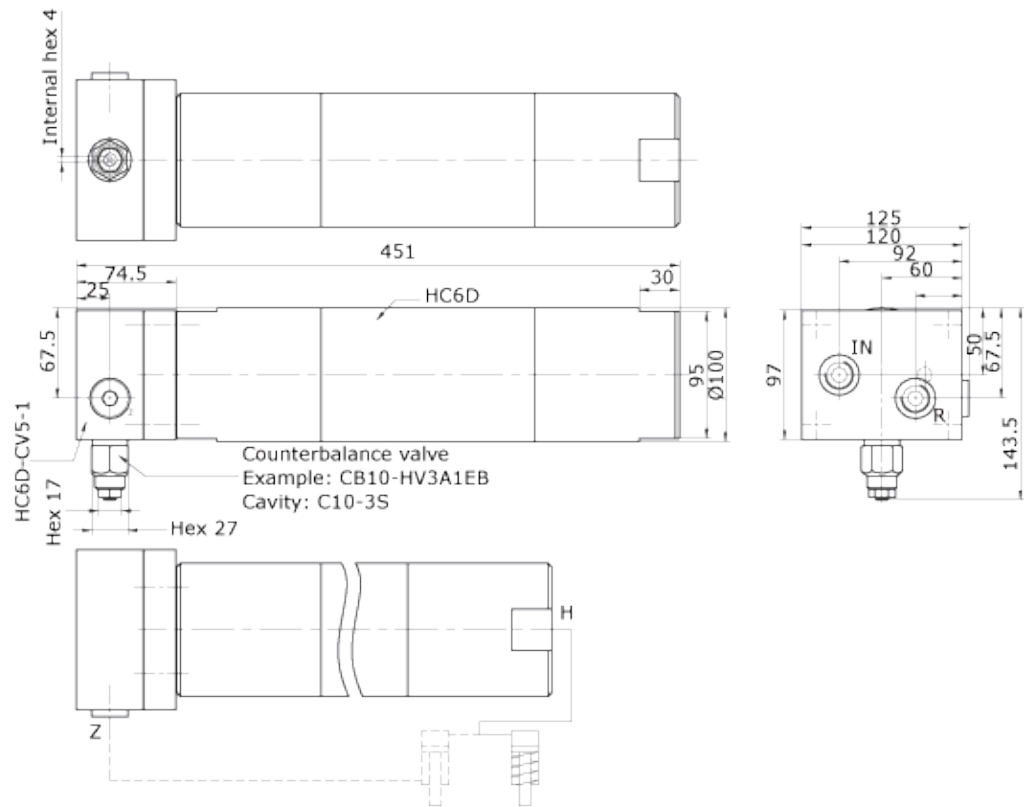


Connections:
IN, R & Z: 1/2" BSP
Functions diagram: 0-207

0-364 / Issue 1

Caseta de válvulas CV5 para HC6D

▲ Dimensiones para conexiones de tipo 1 y 2 (BSP y UNF)

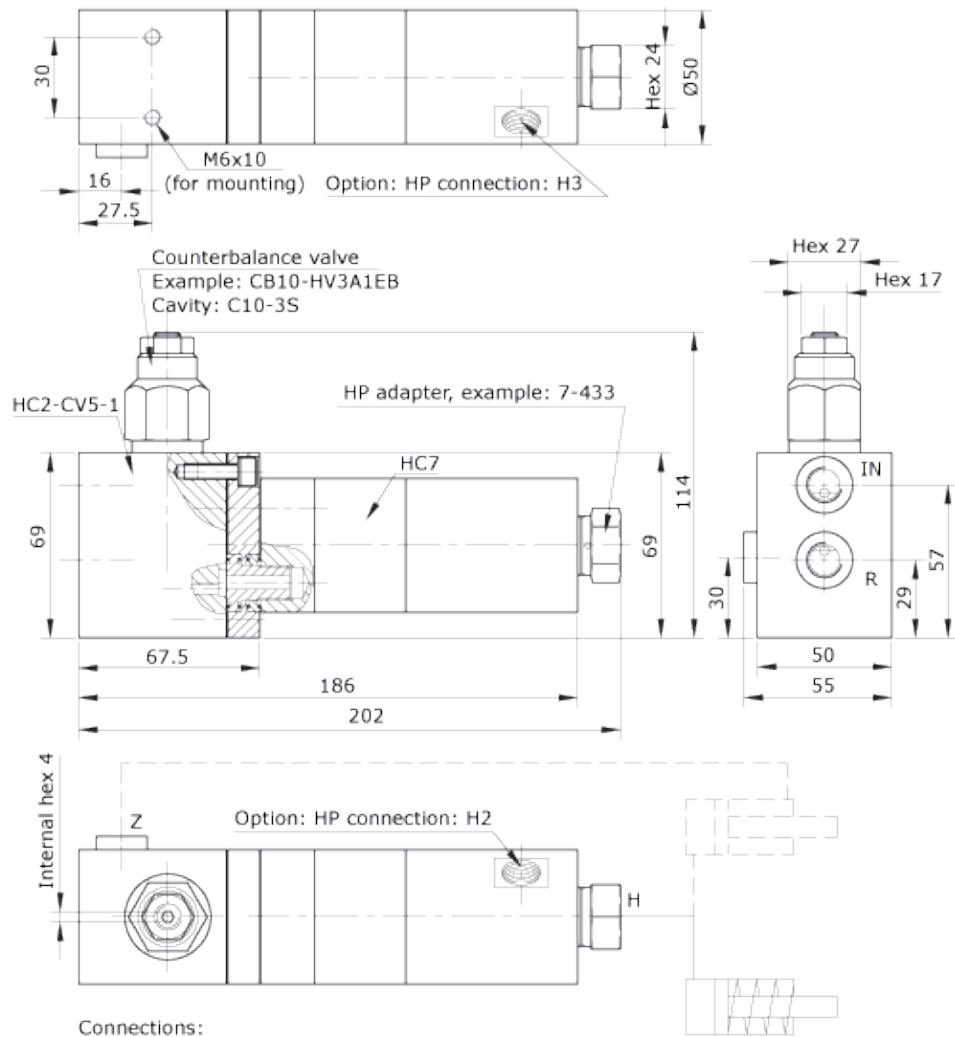


Connections:
IN, R & Z: 1/2" BSP
Functions diagram: 0-272

0-363 / Issue 1

Caseta de válvulas CV5 para HC7

▲ Dimensiones para conexiones de tipo 1 y 2 (BSP y UNF)



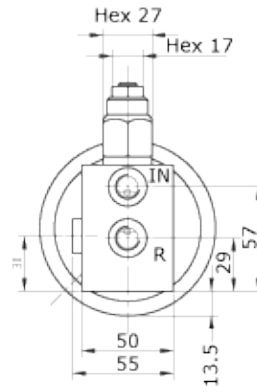
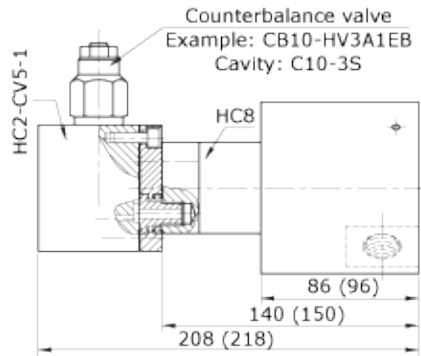
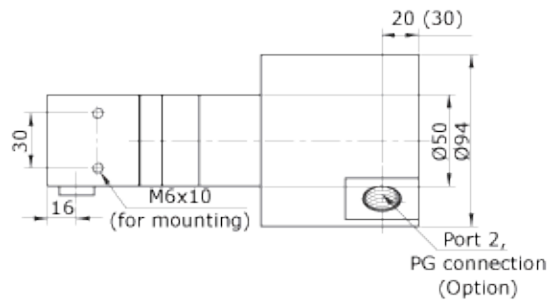
Connections:
 IN, R & Z: 1/4" BSP
 H: 1/4" BSP, 120° cone
 H2 & H3: 9/16" - 18 UNF

Functions diagram: 0-207

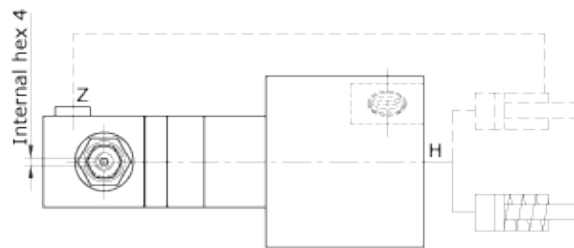
0-367 / Issue 0

Caseta de válvulas CV5 para HC8

▲ Dimensiones para conexiones de tipo 1 y 2 (BSP y UNF)



Connections:
IN, R & Z: 1/4" BSP
Functions diagram: 0-207

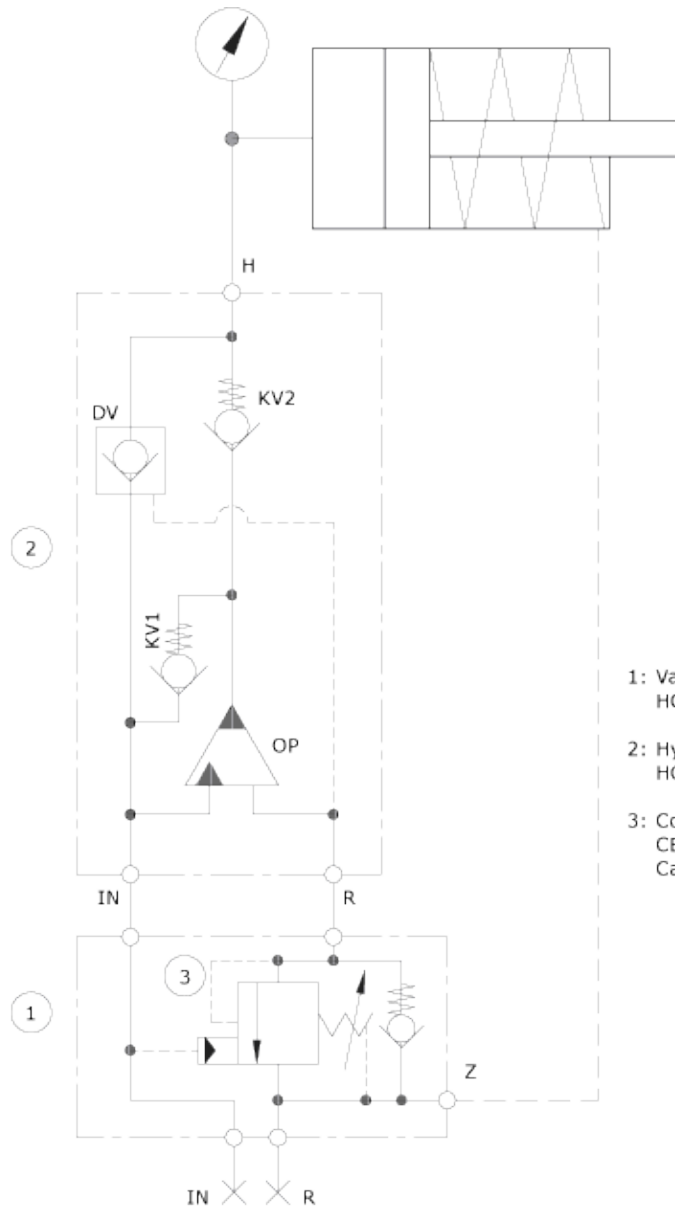


0-368 / Issue 1

▲ **Funciones**

Diagrama de funcionamiento

1. Caseta
2. Válvula secuencial (tipo C10-3S)
3. HC2, HC2D, HC4, HC6, HC6D, HC7 o HC8



- 1: Valve Housing:
HC__ - CV5 - __ (Max. 200 bar inlet)
- 2: Hydraulic intensifier:
HC__ - __ . __ - B - __
- 3: Counterbalance valve:
CB10-HV3A1EB
Cavity: C10-3S

▲ **Pedido de una caseta de válvulas CV5**

Ejemplo de pedido de una unidad completa:

1 caseta de válvulas HC2 – CV5 – 1

1 válvula secuencial CB10-HV3A1EB, cavidad: C10-3S

1 miniBOOSTER HC2 – 4.0 – B – 1

Modelo	Caseta de válvulas	Conexiones
su selección...	CV5	su selección...
HC1		1 = 1/4" BSP
Para HC2, HC7 y HC8		1 = 1/4" BSP
		2 = 7/16 - 20 UNF
		3 = Brida recta
		4 = Brida cruzada
HC2D		1 = 1/4" BSP
HC4		1 = 3/8" BSP
HC6 y HC6D		1 = 1/2" BSP

